



2022 | 2023

 elica
aria nuova

ELICA, EIN UNTERNEHMEN MIT SEELE IN KONTINUIERLICHER ENTWICKLUNG

Die starke Seele von Elica drückt der Welt sanft ihren Stempel auf.

In kontinuierlicher Bewegung, mit Leidenschaft und ohne reale Grenzen hält das Unternehmen mit der modernen Realität Schritt, um Ihnen den Komfort und die Emotionen zu schenken, die Ihren Alltag verschönern.

Die Seele von Elica steckt in jedem Produkt seines Sortiments und macht es so zu einem funktionellen und technologischen Objekt mit attraktivem Design.

Dies ist die Welt der Elica-Produkte, treten Sie ein und lassen Sie sich inspirieren.

ELICA, AN EVER EVOLVING SOUL

Elica's powerful soul gently marks its presence throughout the world.

It is in continuous movement, has no real boundaries and passionately evolves with the reality around it, offering the comfort and emotions that make everyday life better.












Elica's soul lives in each and every product, transforming them into functional, technological and appealing design objects.

This is the world of Elica products, come in and let yourself be inspired.





INDEX

- 6 **ELICA FOR YOU**
- 8 Elica Connect
- 10 Elica Air Treatment
- 12 Elica No Drip
- 14 Produkteigenschaften
Product Features
- 292 **GOOD TO KNOW**
- 294 Zubehör
Accessories
- 295 Geruchsfilter
Odour filters
- 299 Leistungs- und Geräuschangaben
Learn more about performance
- 302 Externe Motoren
Remote motors
- 305 Fettfilter
Grease filters
- 313 Maßzeichnungen
Technical informations
- 325 Energielabel der Dunstabzüge
Energy label
- 326 Abzugshauben und Du
The hood and you
- 330 Garantie und Service
Warranty and service





























NIKOLATESLA 24

	NIKOLATESLA ALPHA 62 KOCHFELDABZUG INDUKTION		NIKOLATESLA ONE HP 34 KOCHFELDABZUG INDUKTION
	NIKOLATESLA FIT 54 KOCHFELDABZUG INDUKTION		NIKOLATESLA PRIME S / PRIME S + 58 KOCHFELDABZUG INDUKTION
	NIKOLATESLA FIT XL 50 KOCHFELDABZUG INDUKTION		NIKOLATESLA SWITCH 45 KOCHFELDABZUG INDUKTION
	NIKOLATESLA FLAME 66 KOCHFELDABZUG GAS		NIKOLATESLA SWITCH GLOW 40 KOCHFELDABZUG INDUKTION
	NIKOLATESLA LIBRA 46 KOCHFELDABZUG INDUKTION		NIKOLATESLA UNPLUGGED 28 KOCHFELDABZUG INDUKTION
	NIKOLATESLA ONE 39 KOCHFELDABZUG INDUKTION		

ARCH & LIGHTAIR 80

	IKONA MAXXI PURE 100 ELICA AIR PURE		OPEN SUITE SUPERIOR 82 ELICA CONNECT
	OPEN SUITE 88 ELICA CONNECT		YE 108

WANDHAUBEN 112

	ADÉLE 168		L'ESSENZA 144		SHY-S 150
	APLOMB 133		LOL 176		SPOT PLUS 177
	BIO 158		MAJESTIC 142		STRIPE 148
	BLOOM 139		MAJESTIC NO DRIP 141		STRIPE URBAN 147
	BLOOM-S 134		METEORITE 163		SUPER PLAT 122 ELICA CONNECT
	ELLE 146		OM AIR 143		SWEET 164
	GALAXY 173		PLAT 128		THIN 175
	HAIKU 152		RULES 114		VERTIGO 145
	HAIKU 32 156		SHEEN-S 149		
	JOY 172		SHIRE 151		

INSEL 178



ADÉLE ISLAND
189



HAIKU
ISLAND 32
183



SPOT PLUS
ISLAND
195



BIO ISLAND
184



IKONA
193



THIN ISLAND
194



GALAXY
ISLAND
192



JOY ISLAND
191



HAIKU ISLAND
182



METEORITE
ISLAND
190

TISCHLÜFTER 250



GETUP
252
ELICA CONNECT

LAMPENHAUBEN 222



EASY UX
243



INTERSTELLAR
224



SEASHELL
229



ÉDITH
234



JUNO URBAN
249



SHINING
230



IKONA LIGHT
244



PIX
248



WAVE UX
238

DECKENLÜFTER 196



CLOUD SEVEN
217



HILIGHT-X
215



LULLABY
202
ELICA CONNECT



HILIGHT GLASS
213



ILLUSION
208
ELICA CONNECT



SKYDOME
207
ELICA CONNECT

EINBAUHAUBEN 260



BOXIN
271



ELITE 35
291



HIDDEN 2.0
282



BOXIN
ADVANCE
269



ERA C
287



HIDDEN 2.0 @
274
ELICA CONNECT



BOXIN
DRY
264



ERA S
286



HIDDEN
ADVANCE
281



BOXIN
NO DRIP
263



FOLD
285



LANE
283



CIAK 2.0 S
290



FOLD S
284



LEVER
289



CT35 PRO
273



GLASS OUT
288



ELICA FOR YOU

Wir geben unser Bestes für Sie und Ihre vier Wände. Die Vision von Elica ist auf die Perfektionierung unserer Produkte ausgerichtet. Unsere Leidenschaft treibt uns an, ständig neue technische Lösungen zu erforschen, um das tägliche Leben schöner zu machen, nicht nur in der Küche, sondern auch in den übrigen Wohnräumen.

So sind unsere avantgardistischsten Produkte entstanden, die das Kochen noch kreativer machen und gleichzeitig die Atemluft in unseren Häusern schützen.

We are dedicated to you and your home.

Elica's vision is focused on perfecting our products. Our passion drives us to continuously study new technical solutions to improve everyday life spent, not only in the kitchen, but in the rest of the house as well. This is how our most avant-garde products were born, making cooking even more creative, while taking care of the air we breathe inside our homes.

ELICA CONNECT



DIE SERIE ELICA CONNECT, ENTWICKELT, UM IHR LEBEN EINFACHER ZU GESTALTEN THE ELICA CONNECT RANGE, DESIGNED TO MAKE LIFE EASIER

Elica ist in Ihrem Alltag ganz nah bei Ihnen und hat eine Reihe von vernetzten Produkten geschaffen, die über Ihr Smartphone oder den Sprachassistenten steuerbar sind und dank ihres innovativen Designs perfekt zum Stil Ihrer Küche passen. Modernste technologische Lösungen wurden entwickelt, um alltägliche Aufgaben, mit denen Sie sich um selbst und Ihre Familie kümmern, zu vereinfachen und dabei Zeit und Energie zu sparen. Wenn Sie eine saubere Luft in Ihrem Zuhause haben möchten, erledigt Elica Connect dies für Sie und Sie können Ihre Freizeit in völliger Entspannung und ohne Sorgen genießen.

Mit einem Klick alles im Griff All just one click away

Elica Connect ist eine einfache und intuitive Anwendung, die in nur wenigen Sekunden heruntergeladen werden kann. Nachdem Sie Ihr Produkt in der App registriert haben, erhalten Sie Zugang zu einer Vielzahl von Diensten, die Ihr tägliches Leben einfacher machen, zu Hause, unterwegs und wo immer Sie sind. Von der Überwachung des Filterzustands über die Fernsteuerung Ihrer Dunstabzugshaube bis hin zu Wartungsanleitungen und vieles mehr.

Elica Connect is a simple and intuitive application that can be downloaded in a matter of seconds. After registering the product on the app, you will be granted access to a world of services designed to make your daily routine easier, at home, far away from home or wherever you are. From viewing the filter status to the remote operation of your hood, as well as the guide to maintenance and much more.

Was können Sie Ihren Sprachassistenten fragen? What you can ask your vocal assistant

Ihr Sprachassistent ermöglicht es Ihnen, Ihre Dunstabzugshaube ein- und auszuschalten sowie die gewünschte Leistungsstufe zu wählen. Er kann auch die Lichtstärke und die Lichtfarbe einstellen. Je nach Befehl stellt der Sprachassistent sofort die Lichtstärke ein, egal, ob Sie eine warme und gemütliche Atmosphäre oder eine ideale Küchenbeleuchtung, die alles gut sichtbar macht, wünschen.

Elica is at your service in your everyday life and has created a range of connected products controlled by smartphone or via the vocal assistant which fit in seamlessly with the style of your kitchen, thanks to their innovative design. Avant-garde technical solutions have been developed to simplify everyday tasks, the ones with which you take care of yourself and your family, but take up your time and energy. If you want to protect the air in your home, Elica Connect does it for you and you can concentrate on enjoying your free time, in total relaxation, with no worries.



Your vocal assistant allows you to switch the hood extraction on and off and to select the preferred speed. You can also adjust the intensity and tone of the light. Following your instructions, it will set the lighting based on the atmosphere you want to create; intimate and relaxing or adapted to a kitchen workbench where every detail must be clearly visible.

Was können Sie mit der App Elica Connect tun? What you can do with the Elica Connect app

LICHTEINSTELLUNG CONFIGURE THE LIGHTS

Sie können die Stärke und Leistung des Haubenlichtes in wenigen Sekunden einstellen, die Lichttemperatur der LEDs stufenlos von warmem bis kaltem Licht regulieren. Die Beleuchtung der Dunstabzugshaube kann somit an die der Umgebung angepasst werden um eine einheitliche Atmosphäre im ganzen Raum zu schaffen.

You can adjust the intensity and power of the hood lights in just a few seconds, modulate the temperature of the LEDs from warm to cold light, aligning the lighting of the hood with that of the room to create a uniform atmosphere throughout.

EINSTELLUNG DER ABSAUGLEISTUNG ADJUST EXTRACTION

Zusätzlich zum Ein- und Ausschalten des Absaugsystems kann die Saugleistung der Haube bei Bedarf auch über die Fernsteuerung eingestellt werden. Dank der Timer-Funktion schaltet sich die Dunstabzugshaube aus, wenn Sie es wünschen. Sie können die Standardeinstellungen verwenden oder den Betrieb des Timers individuell anpassen. Außerdem können Sie durch die Auswahl der Silent-Funktion ein hervorragendes Gleichgewicht hinsichtlich Saugkraft und Lautstärke sicherstellen. Unterhalten Sie sich mit Freunden oder sehen Sie fern, während Sie Ihr nächstes Gericht zubereiten.

In addition to switching the extraction system on and off based on your requirements, it is possible to adjust the extraction power of the hood, even remotely. Your hood switches off when you decide thanks to the timer function. You can use the default adjustments or customise the timer functions. You can ensure excellent performance in terms of extraction and noise levels by selecting the Silent function. Chat with your friends or watch TV while you are preparing your next dish.

FILTERPFLEGE TAKE CARE OF THE FILTERS

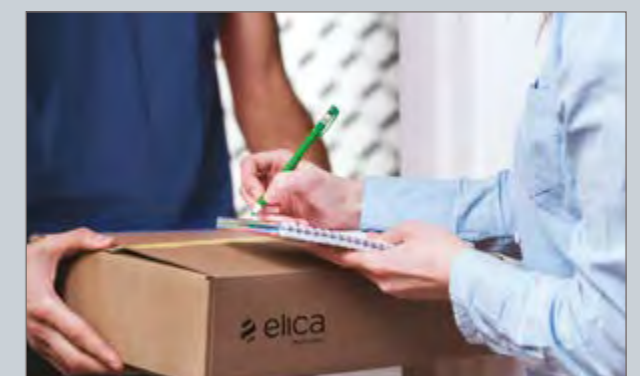
Wenn die Filtereffizienz unter den Mindestwert fällt werden Sie durch eine Benachrichtigung darauf hingewiesen, dass die Filter Ihrer Dunstabzugshaube gereinigt, ausgetauscht oder regeneriert werden müssen. Dies gewährleistet beste Leistung und stets saubere Luft in Ihrer Wohnung. Der Abschnitt "How to" zeigt Ihnen Schritt für Schritt, wie Sie die Filter Ihrer Dunstabzugshaube entnehmen, reinigen und wieder einsetzen können. Sollte ein Austausch erforderlich sein, führt Sie die App direkt in den Elica Shop. Dort finden Sie mit Ihrer Haube kompatibles Zubehör und mit nur einem Klick können Sie Filter, Zubehör oder umweltfreundliche Reinigungsprodukte bestellen und sich bequem nach Hause liefern lassen.

If the efficiency of your filters falls below the minimum threshold, an alert will notify you that it is necessary to clean, replace or regenerate the filters in your hood to guarantee the best performance and clean air in your home. The "How to" section provides you with a step by step guide on how to remove, maintain and reinsert the filters in your hood, including the steps on how to clean them. If your filter needs replacing, the app will take you directly to the Elica Shop where you can find all the filters that are compatible with your hood model. From here, with just one click, you can purchase and conveniently receive the filter, accessory or eco-friendly cleaning products in your home.

SERVICE RECEIVE SUPPORT

Mit der App Elica Connect treten Sie einfacher und schneller mit uns in Kontakt. Der Elica-Service ist sofort bereit, das Problem zu lösen und liefert konkrete Vorschläge zum weiteren Vorgehen. Darüber hinaus sind Papierdokumente überflüssig: In der App Elica Connect finden Sie alles, was Sie brauchen, von der Garantie bis zum Bedienungs- und Wartungshandbuch. Sie können darauf zugreifen, wann immer Sie wollen, ohne eine Sekunde Ihrer Zeit zu verschwenden.

Contacting us is easier and faster with the Elica Connect App. Elica support will be instantly on hand to solve the problem by giving you clear suggestions on how to proceed. You can also forget about paper documents because everything you need is in the Elica Connect App, from the warranty to the use and maintenance booklet. You can consult it whenever you want to without losing a second of your time.



Elica und die Luftbehandlung im Haushalt

Elica and household air treatment

Unsere Gewohnheiten ändern sich: Heutzutage halten wir uns gerne in den eigenen vier Wänden auf. Deshalb ist die Qualität der Wohnräume ein wichtiger Faktor für unsere Gesundheit und unser Wohlbefinden. Auch ist die Luftqualität in unseren Wohnungen und Häusern zu einem sehr wichtigen Thema geworden. Es wird immer mehr Wert auf Lösungen gelegt, die die eigenen vier Wände dank angemessener Belüftungssysteme zur Beseitigung von Verunreinigungen in den Innenräumen sicherer und angenehmer machen.

Elica hat einige maßgeschneiderte Lösungen entwickelt, die allen Anforderungen in Bezug auf Raum, Luftqualität, Beleuchtung und Energieeinsparung gerecht werden.

Unsere Produkte kombinieren Design und Funktionalität, um eine einfache Nutzung zu gewährleisten und gleichzeitig unangenehme Gerüche, Dämpfe und Schadstoffe aus den Wohnräumen zu entfernen.

Air Pure

Elica hat mit **Ikona Maxi Pure** ein multifunktionales Produkt entwickelt, das die Luftqualität verbessert, ohne dass zusätzliche Geräte oder komplexe Überwachungssysteme erforderlich sind, die oft unhandlich und unattraktiv sind. Möglich wird dies durch den speziellen Combo Pure Filter, eine Kombination aus Hepa- und Aktivkohlefilter, der Schadstoffe auffängt und so den Wohnraum von Gerüchen und Allergenen wie Staub, Tierhaaren, Pollen, Schimmel und schädlichen Rückständen aus Haushaltsreinigern, Farben und Belägen befreit.

Diese Technologie kann die Luft in einem Raum von 30 m² in nur 20 Minuten vollständig reinigen und arbeitet mit einem sehr niedrigen Geräuschpegel.

Dieses Produkt wurde, ohne Kompromisse bei der Leistung und der Benutzerfreundlichkeit einzugehen so konzipiert, dass die Dunstabzugshaube und der Luftreiniger voneinander getrennt sind, damit sie effizient und unabhängig voneinander arbeiten.

Elica has conceived **Ikona Maxi Pure**, a multi-functional product designed to improve air quality, without the need for additional devices or complex monitoring systems, which can often be cumbersome and unattractive.

This is possible thanks to the special Combo Pure Filter, a combination of Hepa and charcoal, which captures pollutants, thus freeing the living area from odors and allergens such as dust, animal hair, pollen, mold and harmful residues produced by household cleaning detergents, paints and coverings. This technology can completely purify the air in a space of 30m² in only 20 minutes and operates with very low background noise levels.

This product has been skillfully designed to separate the hood unit from the air purifier without compromising on performance and usability, to make them work both efficiently and independently.

Our habits are changing: nowadays, we enjoy spending time inside our homes and, as a result, living space quality is a key factor for our health and well-being. For this reason, the air quality inside our homes has become a very important issue, with increasing attention being paid to solutions that make houses safer and more pleasant, thanks to adequate ventilation systems for indoor pollution removal.

Elica has developed some customized solutions to meet any needs, in terms of space, air quality, lighting design and energy savings. Our products combine design and features to guarantee easy usability while removing unpleasant odors, vapors and pollutants from living spaces.

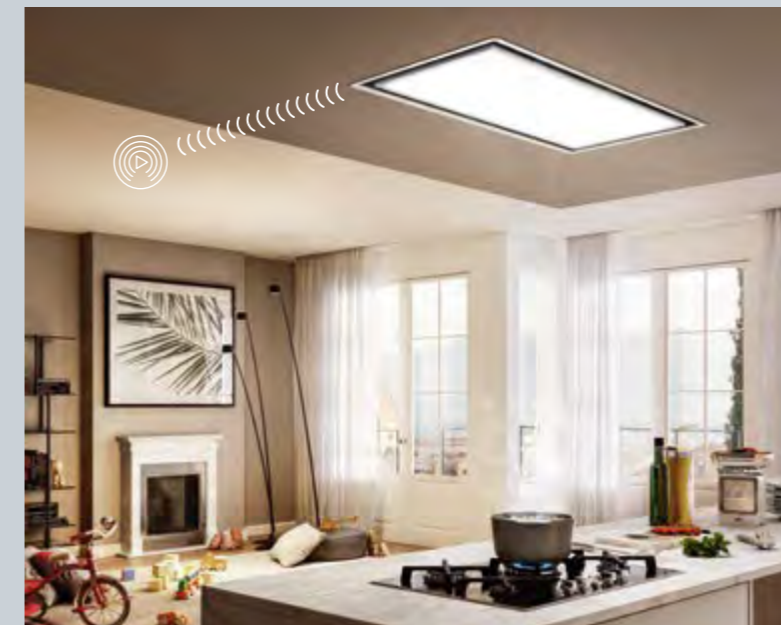


Airmatic

Hidden Advance, Boxin Advance, Skydome und Illusion sind innovative Dunstabzugshauben, die Elica mit intelligenten Sensoren ausgestattet hat. Dadurch wird das Gerät vollautomatisch und kann so die Luft zu jeder Tageszeit und nicht nur während des Kochens reinigen.

Dieser spezielle Sensor im Inneren der Dunstabzugshaube überwacht die Qualität der Raumluft und erkennt sowohl die Art und Weise des Kochens und die Dunstmenge als auch das Vorhandensein von Schadstoffen. Gleichzeitig wird die Absaugung automatisch angepasst, um unangenehme Gerüche und schädliche Stoffe zu entfernen, wie z. B. Reinigungsmittel, Zigarettenrauch und organische Verbindungen in der Luft. Sobald die Luftqualität wieder ein ideales Niveau erreicht hat, schaltet sich die Dunstabzugshaube automatisch ab und spart so Energie.

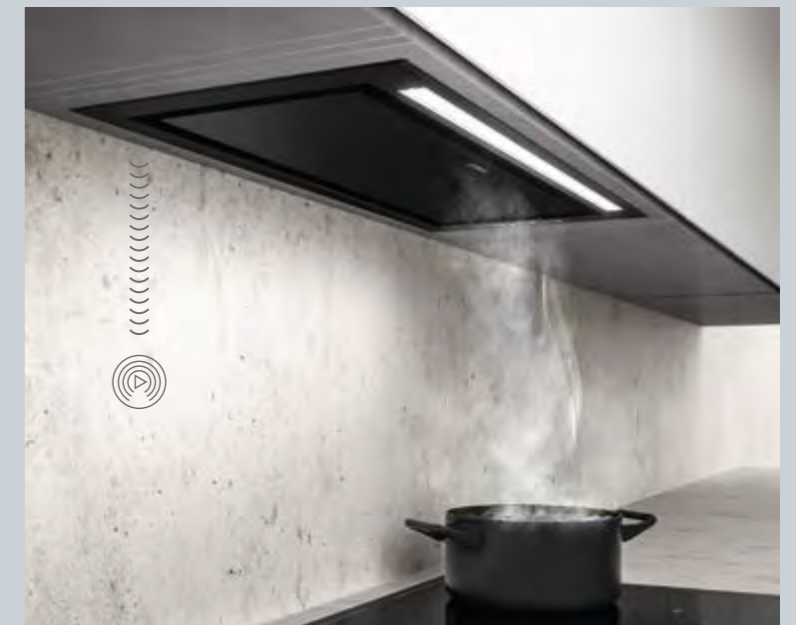
Diese Technologie bietet das beste Gleichgewicht zwischen Benutzerfreundlichkeit, Energieeffizienz und niedrigem Geräuschpegel.



Hidden Advance, Boxin Advance, Skydome und Illusion are innovative hoods that Elica has equipped with smart sensors that make the appliance fully automatic, thus capable of cleaning air at any time of the day, not only during cooking.

This special sensor, found inside the hood, monitors indoor air quality and detects both the type of cooking and vapor quantity, as well as the presence of any pollutants, at the same time automatically adjusting extraction to remove unpleasant odors and harmful substances, such as: cleaning solvents, cigarette smoke and organic compounds found in the air. Once air quality is brought back to an ideal level, the hood switches off automatically, thus saving energy.

This technology provides the best balance between user-friendliness, energy efficiency and low noise levels.





Boxin No Drip

Kondenswasser und überschüssige Dämpfe sind kein Problem mehr
Excess condensation and steam will no longer be a problem

Bei der Verwendung eines Induktionskochfeldes kommt es häufig zur Bildung von Kondenswasser: Ein physikalisches Phänomen, das durch den Temperaturunterschied zwischen den Kochdämpfen und den kalten Oberflächen der Haube verursacht wird. Die Tropfen fallen oft auf das Kochfeld oder das Kochgeschirr und können die Schränke beschädigen. Außerdem kann die Feuchtigkeit die Dunstabzugshaube mit der Zeit ebenfalls beschädigen.

Die Abzugshaubenmodelle Majestic No Drip, Boxin Dry, Boxin No Drip und Rules von Elica wurden zur Lösung dieses Problems entwickelt.

Das patentierte System garantiert außerdem einen besseren Schutz und damit eine längere Lebensdauer der Schranktüren.

When using an induction hob, the formation of condensation is common: a physical phenomenon caused by the temperature difference between cooking fumes and the cold hood surfaces. Drops often fall onto the hob or cookware and may damage the cabinets. Furthermore, the presence of humidity may ruin the hood over time.

Majestic No Drip, Boxin Dry, Boxin No Drip and Rules are Elica's hood models developed to resolve this problem. Their patented system further guarantees higher protection and therefore, longer lasting kitchen cabinetry doors.



Boxin Dry



Majestic No Drip



Rules

Patentierte Systeme und Eigenschaften
Patented systems and features



Das ergonomische und funktionelle Design ermöglicht hervorragende Ergebnisse bei der Dunstabzug für eine saubere und gesunde Luft.

Dank spezieller geneigter Gitter oder eines Widerstandssystems, das je nach Modell das Glas erwärmt, tropft das Kondenswasser nicht mehr auf das Kochfeld, sondern wird in einer speziellen, leicht zugänglichen und schnell zu entleerenen Wanne aufgefangen, die eine perfekte Sauberkeit und Wartung des Produkts garantiert.



Ergonomic and functional design allows for excellent results, in terms of fume capture for clean and healthy air. Thanks to special tilted grids or a resistance system that heats up the glass, depending on the model, water condensation no longer drips onto to hob and is collected into a specific tray, which is easily accessible, and may be quickly emptied, thus guaranteeing perfect product cleanliness and maintenance.

Elica No Drip Produkte **Elica No Drip products**

Bis heute gibt es keinen international anerkannten Standardtest zur „Verhinderung von Kondensation“.

Elica hat seine eigenen technischen Testspezifikationen für hohe Belastungen entwickelt, um die Produkte zu testen und sie als „No Drip“ zu klassifizieren. Die Modelle dieser Kategorie lösen dieses Problem dank spezifischer struktureller Merkmale effizient. Diese sind in der folgenden Tabelle zusammengefasst.

As of today, no standard, internationally recognized “anti-condensation” tests exist.

Elica has developed its own high- stress technical test specifications to test its products and classify them as “No Drip”. Models in this category are very efficient in resolving this problem, according to some specific structural characteristics, which are summarized in the table below.



	BOXIN NO DRIP	BOXIN DRY	MAJESTIC NO DRIP	RULES
Heizelemente Electrical resistances	X	-	X	-
Patentierte schräge Gitter Patented tilted grids	X	X	X	X
Kondenswasser-Auffangbehälter Condensation collection tray	X	X	X	X
Schrankschutzklappe Cabinet-protection Visor	X	X	-	-

ABSAUGUNG SUCTION



CONNECTIVITY

Mit der zunehmenden Ausweitung des IoT ist das Steuern von Geräten über eine WLAN-Verbindung bereits alltäglich geworden. Heute können wir damit unseren Dunstabzug über die Elica-Connect APP per SmartPhone oder über Sprachsteuerung bedienen. Sei es um sie ein- oder auszuschalten oder die Absaugleistung sowie die Intensität oder die Lichttemperatur der Beleuchtung einzustellen. Ganz einfach mit einem Klick auf dem SmartPhone oder unterstützt durch die bekanntesten Sprachassistenten. Die App wird außerdem, Dank regelmäßiger Benachrichtigungen über den Gerätestatus (eventuell erforderliche Reinigungsvorgänge oder der Notwendigkeit eines Filterwechsels) zu einem nützlichen Instrument bei der Wartung des Geräts.

With the increasing widespread diffusion of the IoT world, it has become common practice to manage all your devices with a wi-fi connection. We can now control our extraction hood with the dedicated Elica app or through voice control to turn it on or off, adjust the extraction speed or intensity and the colour of the light, simply with a click or the help of the most popular vocal assistants. The app also becomes a useful tool for maintaining the product, thanks to periodic notifications which report on its status, any cleaning operations required or filters that need replacing.



SPECIAL MATERIAL

Auf der Suche nach attraktiven Produkten, die vorzeigbar sind aber auch einen funktionalen, alltäglichen Nutzen haben spielen Materialien eine wichtige Rolle. Sie können den Unterschied ausmachen, indem sie zu einem attraktiven Erkennungsmerkmal werden oder als praktische Eigenschaften eher im Hintergrund bleiben. Sie sind von grundlegender Bedeutung für den Innovationsprozess und bilden die Grundlage für ein attraktives Aussehen und ein erfüllendes Benutzererlebnis. Elica wählt Materialien aus, bei denen Robustheit, leichte Reinigung und ästhetische Wirkung in perfektem Gleichgewicht stehen. Die große Auswahl an Oberflächen bietet maximale Flexibilität, egal in welcher Umgebung.

In the quest for attractive products to show off but which have a functional, everyday use, materials play a key role. They can make the difference by becoming an attractive signature feature or by disappearing into the background and by being easy to maintain in the long term. They are fundamental in the process of innovation, forming the basis of an attractive look and a fulfilling user experience. Elica selects materials in which sturdiness, easy cleaning and aesthetic impact are combined in a perfect balance. The wide selection of finishes available offers maximum freedom of choice whatever the setting.



BACK ASPIRATION

Die Installationsmöglichkeiten für Ihre Abzugshaube werden erweitert. Bei Modellen, die mit dieser Funktion ausgestattet sind, kann Der Lüftermotor gedreht werden. Dadurch kann der Abluftausgang der Dunsthaube direkt durch die dahinter liegende Wand erfolgen bzw. daran angeschlossen werden. So kann eine maximale Absaugleistung garantiert werden, während die ursprüngliche Ästhetik des Produkts aufrecht erhalten bleibt da sie nicht durch zusätzliche, sichtbare Rohre oder Kamine verändert wird.

There are now more ways of installing your extraction hood. On models with this function, it is possible to rotate the conveyor and directly connected the hood with the outlet in the wall behind it or in other models, the special architecture of the product allows the wall outlet to be created with a 90-degree elbow pipe. Thus, you can rely on maximum extraction while preserving the original outward appearance of the product which will not be modified by pipes or additional visible flues.



TOTAL INTEGRATION

Der immer beliebter werdende „Total-Look“-Trend betont den einheitlichen und linearen Designstil für die moderne Küche von heute. Unsere Produkte fügen sich perfekt in die Küche und das Wohnzimmer ein. Dies ist dank der Einbaulösungen, die an jeden Raum und jedes minimale Design angepasst werden können, möglich. Sie fügen sich harmonisch in ihre Umgebung ein.

The increasingly more popular “total look” trend, favors a uniform and linear design style for today’s modern kitchen. Our products perfectly blend in with the kitchen and living room, thanks to installation solutions that can adapt to any space and minimal design furnishing, in full harmony with their surroundings.

ABSAUGUNG SUCTION



COMFORT SILENCE

Mit der weit verbreiteten Tendenz, offene mit dem Wohnzimmer verbundene Küchen zu entwerfen, ist es wichtig geworden, sich auf Dunstabzugshauben mit einer großen Absaugleistung verlassen zu können. Diese sollten auch leiser sein, damit sie die Umgebung nicht stören. Dank Comfort Silence stört der Geräuschpegel der Elica-Dunstabzugshauben bei maximaler Absauggeschwindigkeit die Unterhaltung der Anwesenden nicht.

With the widespread tendency to design open-plan kitchens joined to the living room, it has become important to be able to rely on hoods with a greater extraction capability which are quieter, so they do not intrude on the surroundings. Thanks to Comfort Silence, the sound level of Elica extraction hoods at maximum extraction speed does not disturb or interfere with the conversation of those present.



SUPER EASY INSTALLATION

Mit dem exklusiven System von Elica ist die Montage vollkommen sicher und kann in wenigen Schritten ausgeführt werden. Dabei bleibt die Ästhetik des Produkts sowie des Raumes, in dem das Produkt installiert wird, unverändert. Nach der automatischen Verriegelung des Produkts an seiner Position können die Befestigungspunkte millimetergenau eingestellt werden ohne das lineare Design der Küche zu beeinträchtigen. Damit wird die perfekte Eingliederung der Abzugshaube in den Raum garantiert. Eine einfache, robuste und sichere Lösung.

With the exclusive Elica system, installation can be done in total safety in just a few steps, safeguarding the look of the product and the space in which it is positioned. After the hood is automatically locked in position, the fastening points can be finely adjusted to preserve the linear design of the kitchen and ensure perfect integration of the hood in the room. A simple, hard-wearing and safe solution.



LONG LIFE FILTER

Um die Instandhaltung und die Pflege zu vereinfachen und die Umweltbelastung zu verringern, bietet Elica seinen Long Life Odor Filter an, der gewaschen und regeneriert werden kann, so dass er bis zu 3 Jahre hält, im Gegensatz zu herkömmlichen Filtern, die alle 3/6 Monate komplett ausgetauscht werden müssen.

To simplify maintenance operations and reduce environmental impact, Elica offers its Long Life Odor Filter, that can be washed and regenerated, making it last up to 3 years in comparison to traditional filters, which should be replaced every 3/6 months.



LONG LIFE FILTER ++

Die Long Life Filter ++ Filter wurden von Elica entwickelt, um maximale Leistung zu erzielen und eine überdurchschnittliche Geruchsfilterleistung zu gewährleisten. Um Wartungsarbeiten zu vereinfachen und die Umweltbelastung zu reduzieren, können diese Geruchsfilter regeneriert werden, wodurch sich ihre Einsatzdauer um 3 bis 5 Jahre verlängert und häufiges Austauschen und Abfall vermieden wird.

Long-Life Filters ++ have been developed by Elica to reach maximum performance levels and guarantee odor filtering efficiency, which is much higher than average. In order to simplify maintenance operations and reduce environmental impact, these anti-odor filters can be regenerated, lasting up to 3 to 5 years, thus avoiding frequent replacements and waste.



DELAY SWITCH OFF

Mit der intelligenten Timer-Funktion lässt sich die automatische Abschaltung des Geräts nach einer definierten Zeit einstellen. Das verzögerte Ausschalten kann genutzt werden, um die Dunstabzugshaube auch nach dem Kochen weiterhin eingeschaltet zu lassen, damit hartnäckige Gerüche und Restfeuchtigkeit vollständig entfernt werden.

A smart timer feature allows you to set the automatic switch-off of the product after a predetermined time. Delayed shutdown may be used in order to leave the hood on even after cooking, so to fully remove stubborn odors and residual humidity.

ABSAUGUNG SUCTION



PERIMETER ASPIRATION

Die Dunstabzugshaube ist effizient über den gesamten Umfang des Herdes verteilt. Dank der Platte, die den Abzugsbereich vollständig verdeckt, erhält das Gerät eine elegante, moderne und markante Optik.

Hood extraction is efficiently distributed all along the perimeter of the appliance. The extraction zone is completely hidden by a panel, giving it a more elegant, modern, cleaner look.



DIM LIGHT

Das Licht in der Küche ist wie in jedem Raum des Hauses ein wichtiger projektpianerischer Faktor. Er trägt maßgeblich dazu bei sich in den eigenen Räumen wohl zu fühlen. Die richtige Intensität zu finden ist ein wichtiger Faktor, um z. B. eine gewünschte Atmosphäre zu schaffen. Aus diesem Grund hat Elica die Funktion Dim Light entwickelt mit der die Leuchtkraft der Abzugshaube über eine einfache Steuerung eingestellt werden kann. Maximale Lichtstärke für perfekte Sicht auf der Arbeitsfläche oder diffuses Licht um entspannte Momente zu genießen.

The light in the kitchen, as in any room, is a key design feature for improving the home living experience. Achieving the right intensity becomes fundamental in creating the desired atmosphere. Which is why Elica has designed the Dim light function which allows you to adjust the intensity of your extraction hood light with a simple control. Maximum light for the best visibility on the worktop or dimmed when relaxing.



TUNE WHITE

Die Beleuchtung im Haus kann nicht statisch sein, denn je nach Tageszeit brauchen wir unterschiedliche Lichttemperaturen : Kaltes Licht ist optimal zum Kochen, warmes Licht sorgt hingegen für Entspannung. Die Funktion Tune White ermöglicht das Einstellen LED Leuchtmittel von WarmWeiß (2.400 k) auf KaltWeiß (5.000 k). Mit Tune White kann die von der Abzugshaube ausgehende Lichttemperatur an das übrige Licht im Raum angepasst werden um eine einheitliche Atmosphäre entstehen zu lassen.

Selecting various lighting tones can be very useful, based on certain moments and household activities. A cool light is best for cooking, but a warm light creates a more relaxing mood. With the Tune White feature, it is possible to adjust the LED colors, from warm white, to cool white, matching the hood lights to those of the room, for a uniform atmosphere throughout the space.

ABSAUGUNG SUCTION



EASY TO MAINTAIN

Durch regelmäßige Reinigung der Dunstabzugshaube ist nicht nur maximale Hygiene in der Küche garantiert. Dies verlängert auch die Produktlebensdauer. Die Modelle von Elica wurden aus Materialien und Oberflächen hergestellt, die eine einfache Reinigung zulassen. Alle Bestandteile wie etwa Fett- und Geruchsfilter sind leicht zugänglich und können für eine Reinigung oder einen schnellen Austausch einfach und meist werkzeuglos entfernt werden.

Keeping your hood clean not only ensures maximum hygiene in the kitchen but also long life for the product. The Elica models are designed with materials and finishes for instant maintenance operations. All the components, such as the grease and odour filters, can be easily accessed and removed so they can be washed or rapidly replaced.



AIRMATIC - NIKOLATESLA

Airmatic ist ein vollautomatischer Kochfeldabzug. Der intelligente Sensor erkennt die Qualität des entstehenden Dunsts und der verschiedenen Kocharten und gleicht diese Information mit der Anzahl und der Leistung der verwendeten Induktionszonen ab. Auch nach dem Kochen passt sich das System an, indem es die Absaugleistung allmählich verringert und die Dämpfe, Gerüche und Restfeuchte beseitigt. Diese fortschrittliche Technologie steht für Exzellenz in der Welt der Kochfeldabzüge und ermöglicht die beste Balance zwischen Geräusentwicklung, Leistung und Energieeffizienz.

Airmatic makes your extractor hob fully automatic. Its smart sensor is able to distinguish fume quality and type of cooking, and based on this information, adjusts the number and power of the induction zones used. Even when cooking is finished, the system automatically adapts, gradually lowering extraction and eliminating any residual vapors, odors and humidity. This advanced technology represents the highest level in the extractor hob market, thus allowing for the best balance between silence, power and energy savings.



AUTOCAPTURE

Mit Autocapture müssen Sie sich nie um die Anpassung des Abzugs an das Gargut kümmern, denn die Dunstabzugshaube erkennt aktive Kochzonen und stellt für ein optimales Gleichgewicht zwischen Geräusentwicklung, Leistung und Energieeinsparung automatisch die richtige Leistungsstufe ein. Nach Beendigung des Kochvorgangs verringert das System schrittweise die Geschwindigkeit, um Dämpfe, Gerüche und Restfeuchte zu abziehen. Der Kochfeldabzug wird so also noch funktioneller und praktische und sorgt für perfekte Kochvorgänge und einen leistungsstarken Dunstabzug.

With Autocapture you never have to worry about adjusting extraction based on the food you are cooking, as the hood identifies active cooking zones and sets the proper power level, ensuring the best balance between silence, power and energy savings. Once cooking has ended, the system gradually lowers speed, in order to remove vapors, odors and residual humidity. The extractor hob becomes even more functional and practical, for perfect cooking and top- level extraction.



AIRMATIC

Die Airmatic-Funktion sorgt den ganzen Tag über automatisch für die Aufbereitung Ihrer Innenraumluft. Der empfindliche Sensor ermittelt die Luftqualität auch nach dem Kochen und erkennt sofort unangenehme Gerüche und Dämpfe sowie Schadstoffe wie Reinigungsmittel, Zigarettenrauch und alle flüchtigen organischen Verbindungen (VOC). Anhand dieser Informationen regelt die Dunstabzugshaube automatisch den Abzugsstrom des Kochdunstes und schaltet sich automatisch ab, sobald die Luftqualität wieder ein ideales Niveau erreicht hat und vermeidet so Energieverschwendung. Diese Technologie ermöglicht ein optimales Gleichgewicht zwischen Benutzerfreundlichkeit, Energieeinsparung und niedrigem Geräuschpegel.

The Airmatic feature automatically treats your indoor air all day long. The sensor identifies air quality even after cooking, detecting unpleasant odors and vapors, as well as pollutants such as cleaning solvents, cigarette smoke and all volatile organic compounds (VOC). Using such information, the hood automatically regulates the extraction flow and once air quality has returned to an ideal level, it automatically switches off, thus avoiding any energy waste. This technology allows for the best balance between easy usability, energy savings and low noise levels.

ABSAUGUNG SUCTION



MAINTENANCE ALARM

Die Geräte mit dieser Funktion haben eine Leuchtanzeige, die darauf hinweist, wenn die Fettfilter und Geruchsfilter ihre maximale Sättigung erreichen. So wissen Sie immer, wann Sie sie reinigen oder austauschen müssen, und halten ihr Gerät langfristig sauber und funktionsfähig.

Products equipped with this feature have an indicator light that alerts the user when grease and odor filters are about to reach maximum saturation. Therefore, it's easy to always know when it's time to wash or replace them, in order to keep the appliance clean and operating properly over time.



CABINET PROTECTION

Eine ästhetische und funktionelle Lösung von Elica, die einen vollständigen Schutz der Schränke vor Kochdunst garantiert. Das Produkt ist mit einem Seitenschutz und einer ergonomischen Frontplatte ausgestattet, um mögliche Schäden an den Schränken zu vermeiden und die Schönheit Ihrer Küche auf Dauer zu erhalten.

Elica's aesthetic and functional solution that guarantees total protection of the cabinets from cooking vapors. The product is designed with side protections and an ergonomic front visor, to avoid any potential damage to the cabinets and to preserve the beauty of your kitchen over time.



NO DRIP SYSTEM

Das No Drip System geht das Problem des Dampfes an der Quelle an. Es wurde konzipiert und entwickelt, um Tropfen zu vermeiden, die durch den Kontakt von heißer Luft mit kalten Oberflächen entstehen, insbesondere beim Kochen auf einem Induktionskochfeld. Produkte, die mit diesem System ausgestattet sind, bieten technische und gestalterische Lösungen, die die Bildung von Kondenswasser reduzieren und somit das Nachtropfen auf das Kochfeld oder die Speisen vermeiden.

The No Drip System tackles the problem of vapor from the start. It was conceived and developed to avoid dripping caused by hot air coming into contact with cold surfaces, especially when cooking on an induction hob. Products equipped with this system provide technical and design solutions capable of reducing the formation of condensation, thus avoiding residual dripping onto the hob or food.



LUFTREINIGUNG AIR PURIFICATION

ELICA AIR PURE



MULTIFUNCTION

Ikona Maxi Pure vereint in einem einzigen Produkt eine Dunstabzugshaube und einen Luftreiniger. Das Produkt wurde so konzipiert, dass das Haubenmodul und der Luftreiniger getrennt sind und Effektiv und unabhängig voneinander arbeiten können, ohne Kompromisse in Bezug auf Leistung und Benutzerfreundlichkeit eingehen zu müssen. Ein "2 in 1"-Produkt, das die Luftqualität verbessert, ohne dass zusätzliche Geräte oder komplexe, oft platzraubende und unansehnliche Überwachungssysteme erforderlich sind.

Ikona Maxi Pure incorporates a hood and air purifier in a single product. The product has been cleverly designed to separate the hood module from the air purifier without compromising on performance and usability, and to make them work efficiently and independently. A "2 in 1" product designed to improve the air quality without the need for additional devices or complex monitoring systems, often invasive and disagreeable.



PURE SILENCE

Die Luftreinigung ist äußerst unaufdringlich, im Silent-Modus ist der Schallpegel von 33 dBA nicht hörbar, vergleichbar mit dem Geräuschpegel einer Bibliothek. Das Elica-System arbeitet ohne Lärmbelästigung und schafft so eine angenehme Umgebung in Ihrer Wohnküche.

The air purification is extremely discreet, in Silent mode the sound level of 37 dBA is imperceptible, comparable to the sound level of a library. The Elica system works without any noise pollution, creating a comfortable environment in your kitchen-living area.



COMBO PURE FILTER

Der Luftreiniger, der mit einer speziellen Kombination aus HEPA- und Kohlefilter ausgestattet ist, fängt Partikel bis zu 1 Mikron ein und befreit Ihren Raum von Gerüchen, Allergenen wie Staub, Tierhaaren, Pollen, Schimmel und Schadstoffen, die durch Haushaltsreiniger, Farben und Lacke entstehen.

The air purifier, fitted with a special combined HEPA and carbon filter, captures particles as small as 1 micron, freeing the space of unpleasant odours, allergens such as dust, animal hair, pollen, mould, pollutants produced by household cleaning agents, paints and coverings.

KOCHEN COOKING



STOP & GO

Sollten Sie während der Zubereitung die Küche schnell verlassen und den Kochvorgang unterbrechen müssen, dann können Sie dank Stop & Go mit einer einzigen Handbewegung alle eingestellten Funktionen des Kochfelds aussetzen und anschließend wieder starten, indem Sie die vorherigen Einstellungen durch Betätigung einer Taste wiederherstellen. So werden Sicherheit, hervorragende Kochergebnisse und Multitasking-Management kombiniert.

At times, we must suddenly leave the kitchen in the middle of our recipe and stop cooking. The Stop&Go feature lets us pause all of the features in use on the hob, to later restore them back to what was previously set, by just pressing a button. Thus combining safety, great cooking results and multitasking management.



CHILD LOCK

Für Familien mit Kindern ist die Funktion Child Lock wertvoll. Damit wird das zufällige Einschalten von Kochzonen oder des Abzuges vermieden. Die Funktion kann bei eingeschaltetem Produkt aktiviert werden. Dabei müssen jedoch die Kochfelder sowie der Abzug ausgeschaltet sein.

If you have children in your home, the Child Lock function is invaluable for ensuring the cooking or extraction areas are not accidentally switched on. The function can be enabled when the product is switched on but the cooking areas and extraction are switched off.



DUAL ZONE

Das Kochfeld hat zwei konzentrische Zonen, die unabhängig voneinander genutzt werden können. Egal, ob Sie einen kleinen oder einen großen Kochtopf verwenden, Ihr Kochfeld wird immer optimale Leistung erbringen.

The hob is equipped with two concentric zones, which can be used separately. Regardless of whether you use a small pot or large pan, your hob will always be at its best.



POT SELF-DETECTION

Das Kochfeld ist mit einer intelligenten Technologie ausgestattet, die automatisch den Topf auf einer Kochzone erkennt. Sobald es erkannt wird, leuchten die entsprechenden Bedienelemente auf der Benutzeroberfläche auf, so dass der Benutzer die Leistungsstufe einstellen kann. Ein leistungsstarkes und sicheres Produkt dank dieser Funktion, die nur bei korrekt positioniertem Kochgeschirr aktiviert wird.

The hob is equipped with special technology that automatically detects the presence of cookware on the cooking zones. Once detected, the corresponding controls will light up on the interface, thus letting the user set the power level. Thanks to this feature, the appliance is efficient and safe, activating only in the presence of correctly positioned cookware.



TIMER

Vergessen Sie die Garzeiten für die verschiedene Kochzonen und aktivieren Sie einfach den Timer. Dabei reicht es aus die Anzahl der Minuten einzustellen und den Countdown zu starten. Am Ende schaltet sich die jeweilige Kochzone automatisch ab und ein akustisches Signal erklingt. Natürlich können mehrere Timer für verschiedene Kochzonen über das Touch-Bedienfeld gleichzeitig eingestellt werden.

Forget about cooking times by turning on the timer. Just set the minutes and start the countdown. At the end, the cooking area will be automatically switched off and a beeper will sound. You can set independent timers on more than one area at the same time with the touch remote control.



POWER LIMITATION

Wird im Rahmen der Installation eine Power Limitation eingestellt, kann die vom Produkt maximal aufgenommene Leistung so eingeschränkt werden, dass der voreingestellte Schwellenwert nicht überschritten wird. Beste Garergebnisse ohne Unterbrechungen und vollkommen sicher.

If Power Limitation is set during installation, the maximum power absorbed by the product is limited, thus ensuring that you never exceed the pre-set limit. So you can cook efficiently with no interruptions in total safety.

KOCHEN COOKING



BRIDGE ZONE

Beim Kochen mit großen oder länglichen Töpfen besteht das Risiko, dass die Wärme an der Oberfläche des Topfs von innen nach außen schrittweise verloren geht. Mit der Funktion Bridge Zone kann dieses Problem gelöst werden, indem zwei Kochzonen zu einer großen Kochzone zusammen geschaltet werden. Dabei werden die gleiche Leistung sowie eine einheitliche und konstante Temperatur garantiert. Dies sorgt für ein besseres Garergebnis.

When you cook using longer or large pans, there is a risk that the heat is progressively dispersed on the surface of the pan from the centre outwards. The Bridge Zone function solves the problem by joining two cooking areas into one single larger area. With the same power, uniform and constant temperature for the best result of your dishes.



EXTRALARGE ZONE

Kochen Sie für die ganze Familie oder viele Freunde, dann ist die Extralarge Zone genau das Richtige für Sie. Sie können bequem großes Kochgeschirr (bis zu 30 cm Durchmesser) verwenden und Gerichte schneller zubereiten, da es deutlich leistungsstärker als ein herkömmliches Induktionskochfeld ist.

Whether you are cooking for your entire family or some friends, our Extralarge Zone is just what you need. Cook using large pots and pans (up to 30 cm in diameter), or prepare special dishes faster, thanks to higher power levels in comparison to the average induction hob on the market.



MULTI FLEXI SPACE

Viele große Kochtöpfe gemeinsam auf dem Herd? Mit dem System Multi Flexi Space erhalten Sie ein längeres sowie breiteres Kochfeld für Ihre Töpfe. Sie können dank der kreuzförmig angeordneten Gitter, die eine kontinuierliche, flache Oberfläche entstehen lassen, Pfannen von einem Kochfeld auf das andere schieben ohne sie hochzuheben. Eine praktische Ablagefläche aus Gusseisen sorgt dafür, dass Sie stets alles Notwendige in Reichweite haben.

Lots of large pans on the stove together? With the Multi Flex Space system, you have more space available both in length and width when using large pots. You can slide the pans from one ring to another without lifting them thanks to the closed cross grids which create a flat, continuous surface. A practical cast iron worktop ensures that everything you need is always at hand.

KOCHEN COOKING



MELTING MODE

Die Melting Mode-Funktion mit geringer Hitze (unter 50°) ist die ideal für das Schmelzen von Butter oder Schokolade, ohne ihre sensorischen Eigenschaften oder Geschmack zu beeinträchtigen. Ständiges Rühren ist dabei nicht mehr erforderlich, weil sich die Zutaten nicht mehr am Boden ansetzen können.

The Melting Mode feature is the ideal solution for more delicate cooking, such as melting butter or chocolate, without ruining their texture or taste. The temperature is kept very low (below 50°) to assure that the ingredients fully melt, without the need to continuously mix them, and with no risk of ingredients sticking to the bottom of the pot.



WARMING MODE

Diese Funktion ist für Kochvoränge bei schwacher Hitze entwickelt worden, für flüssige Speisen wie z. B. Milch und Brühen, aber auch Cremes und Saucen, ohne dass sie anbrennen. Mit der Warming-Mode halten Sie gare Speisen warm, während andere noch kochen müssen.

This feature was designed for low temperature cooking, ideal for heating liquids such as milk and broth, as well as creams and sauces without worrying about them over-heating. Furthermore, Warming Mode keeps prepared food warm, while other foods are still cooking.



SIMMERING MODE

Diese spezielle Funktion überwacht die Leistungsstufe der Kochzonen, sodass die Speisen für längere Zeit köcheln können, wodurch ein übermäßiges Kochen und das versehentliche Auslaufen von Flüssigkeiten verhindert werden. Gleichzeitig wird verhindert, dass die Speisen hart werden oder die Zutaten bei der Zubereitung von Reis, Suppen und Gemüse am Topfboden anbrennen.

This particular feature controls the power level of the cooking zone, allowing foods to simmer for long periods of time, preventing over-boiling and accidental liquid over-flow. At the same time, it prevents the hardening of foods or possible burning at the bottom of the pot, which is typical when preparing rice, soups and boiled vegetables.



KOCHEN COOKING



FAST BOILING

Diese Funktion eignet sich perfekt für Kochvorgänge, die in kurzer Zeit gegart werden. Mit einem Tastendruck kann die Kochzone 10 Minuten lang auf Höchsttemperatur geschaltet werden. Der Inhalt kommt somit 30 % schneller zum Kochen als mit einem herkömmlichen Induktionskochfeld.

This feature is perfect for foods that require faster cooking. Just one touch sets the cooking zone at maximum speed, for 10 minutes, bringing the contents of the pot to a boil 30% faster, in comparison to common induction hobs available on the market.



TASTY FRY

Egal, ob Sie eine oder mehrere Portionen zubereiten, das Kochfeld sorgt immer für perfekte Kochergebnisse. Dank des leistungsstarken Induktionssystems erreicht das Öl die ideale Brattemperatur (180 °C) in der Hälfte der Zeit im Vergleich zu herkömmlichen Kochfeldern. Auf diese Weise nehmen die Lebensmittel weniger Öl auf, das bedeutet eine gesündere Ernährung und ermöglicht mehr Portionen in kürzerer Zeit zuzubereiten.

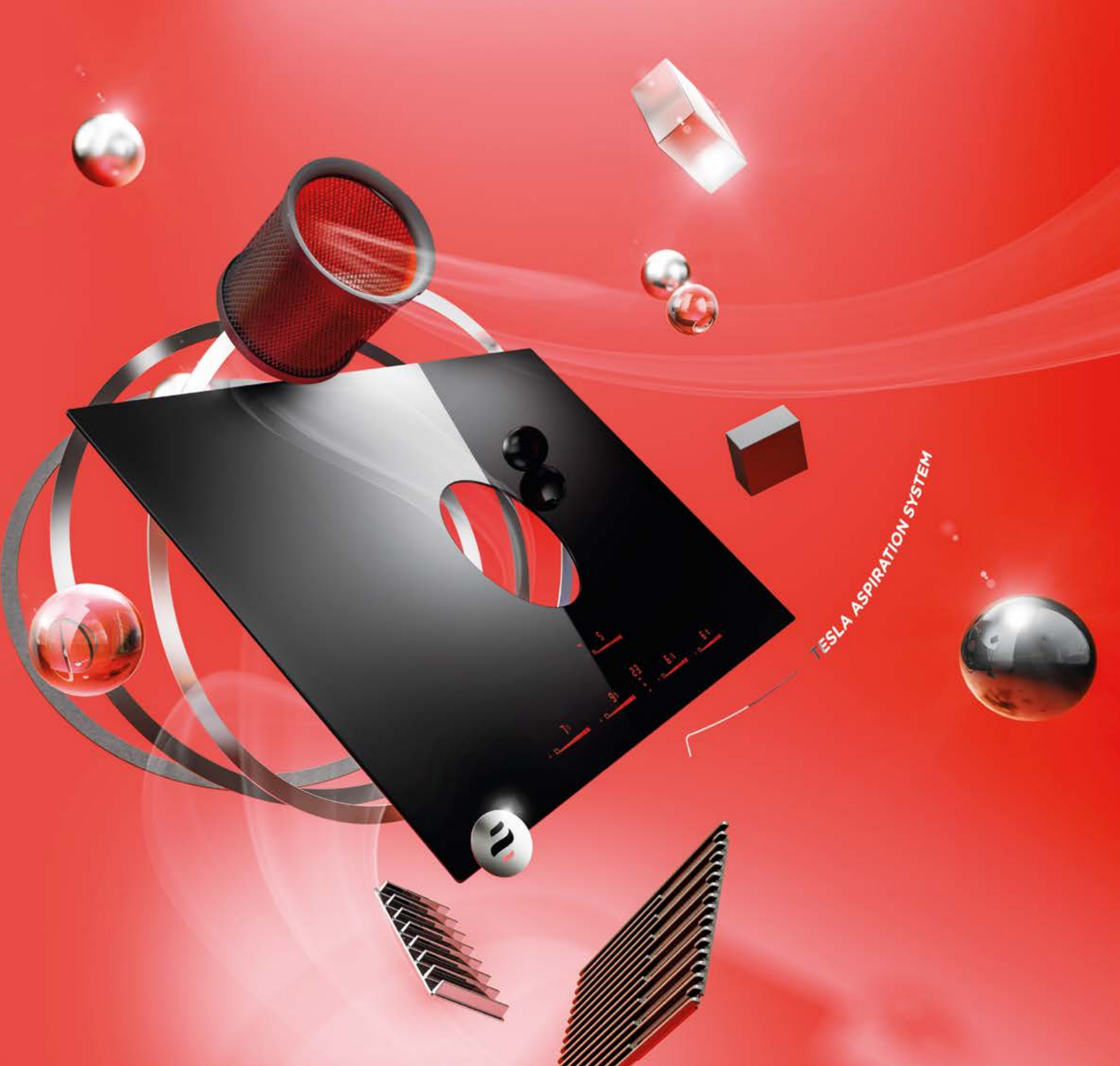
Whether cooking one or more portions, the hob always assures great tasting fried foods. The powerful induction system allows oil to reach an ideal frying temperature (180°) in half the time, in comparison to traditional hobs. In this way, food absorbs less oil, resulting in healthier dishes and the possibility of cooking more portions in less time.



RECALL

Wird das Kochfeld versehentlich ausgeschaltet, aktiviert sich innerhalb von 6 Sekunden die Funktion Recall: Ein einziger Tastendruck genügt, um alle zuvor eingestellten Funktionen auf allen Kochzonen und dem Abzugssystem zurückzusetzen.

If the hob is accidentally switched off, the Recall feature is activated within 6 seconds: just one touch is all it takes to reset all of the previously set features, on all cooking zones and the extraction system.



TESLA ASPIRATION SYSTEM

NIKOLATESLA

Kochfeld und Dunstabzug. Zuverlässigkeit und Stil sind die Elemente eines einzigartigen Produktes. Das Bild links zeigt die hochwertigen Materialien und Elemente, die die NikolaTesla-Reihe auszeichnen : gusseiserne Gitter und Schwarzes Glas, kombiniert in einem raffinierten und linearen Design. Das Ergebnis ist eine einzigartige Gesamtvision für ein Produkt, in dem Technologie und Innovation sowie Design und Eleganz in perfekter Harmonie präsentiert werden.

Cooking and extraction, dependability and style are the added elements that create a unique product. The broken-up view highlights the refined materials that characterise the NikolaTesla range: the cast iron grilles and black glass, combined in a refined and linear design. The result is a unique overall vision for a product where technology and innovation, design and elegance are showcased in perfect harmony. The intuitive change of perspective features downward extraction, resulting in a highly-innovative product.

NUTZUNG UND VORTEILE

OPERATION AND MAIN ADVANTAGES

Die Qualität der Luft bildet seit jeher die Grundlage des Angebots von Elica und dasselbe Konzept hat auch bei den Kochfeldern zu den besten Technologien für einen intelligenten und leistungsstarken Dunstabzug von unten geführt.

BESSERE ABZUGSGESCHWINDIGKEIT

BEST EXTRACTION SPEED

Alle Modelle NikolaTesla haben die beste Abzugsgeschwindigkeit auf dem Markt, 5,1 m/s, und fangen Rauch und Gerüche ab, bevor sie nach oben steigen. Diese Eigenschaft macht sie zu einzigartigen Produkten hinsichtlich der Effizienz und Leistung.

All the NikolaTesla models provide a very powerful extraction speed of 5.1 m/s. They can capture all the fumes and odours before they start to rise. This feature makes these products unique in terms of efficiency and performance.



INTELLIGENTE SENSOREN UND SIE BRAUCHEN NICHT MEHR DARAN ZU DENKEN

SMART SENSORS AND THAT'S ALL YOU NEED TO KNOW

Die innovative Funktion Airmatic sieht den Gebrauch von intelligenten Sensoren vor, welche die Quantität und die Qualität der erzeugten Dämpfe unterscheiden und die ideale Absaugleistung einstellen können.

The innovative Airmatic function involves the use of smart sensors which are able to detect the quantity and quality of the fumes produced and to set the most suitable extraction power accordingly.

Quality of air has always been key to Elica's products, incorporating the very best technology in hobs for intelligent, high-performance, downdraft extraction of fumes and of odours.



MEHR PLATZ FÜR IHRE SCHUBLADEN

MORE SPACE FOR DRAWERS

Das Produktdesign zielt auf eine Optimierung des Raums im Schrank. Die beweglichen und hinter der Rückwand des Möbels verlegbaren Leitungen haben den Gebrauch von tieferen und geräumigeren Schubladen erlaubt. Das Ergebnis ist eine größere freie Oberfläche zum Ablegen der Nahrungsmittel oder Küchenutensilien.

The product design has been studied to optimise the internal spaces of the cabinet. The adjustable and positionable rear pipe, which sits flush to the back of the cabinet, makes room for deeper and more spacious drawers. The result is greater a surface area, unobstructed by the worktop, which can be used to store food or kitchen utensils.

SELBSTREGULIERUNG DES WRASENABZUGS

SELF-ADJUSTING EXTRACTION

Mit Autocapture können wir uns ganz auf unser Kochrezept konzentrieren: Die Haube wird sich selbst auf Basis der Zahl und der Leistung der eingeschalteten Kochzonen regulieren.

With Autocapture, you can concentrate on your recipe and leave the hood to automatically adjust based on the number and power of the hobs being used.



LEICHTE UND SCHNELLE REINIGUNG

FAST AND EASY TO CLEAN

Die glatte, durchgehende Oberfläche von NikolaTesla ist eines der innovativen Elemente der neuen Generation an Kochfeldabzügen Elica. Die durchgehende Keramikscheibe offenbart sich als ein wirkungsvolles Designdetail, das auch die Reinigung schneller macht.

The smooth, seamless surface of NikolaTesla is one of the innovative features of the new generation of Elica extraction hobs. The seamless ceramic glass is an efficient design detail that also makes short work of cleaning.

PRAKTISCHE WARTUNG

PRACTICAL MAINTENANCE

Die Schönheit vereint sich mit der Praktikabilität auch bei der Wartung: Das patentierte Elica-System erlaubt die Entnahme der Filter von oben durch die Öffnung in der Scheibe, die sich mit Ästhetik tarnt. Die Scheibe kann sicher von innen geputzt werden.

Beauty is combined with practicality when it comes to maintenance as well. The system, patented by Elica, allows the filters to be removed from above while the internal compartment can be washed in total safety, thanks to the opening in the glass that blends in with the aesthetics.



INTUITIVE SCHNITTSTELLE UND BENUTZERFREUNDLICH

INTUITIVE AND USER-FRIENDLY INTERFACE

Um jeden Tag die Freude am Kochen genießen zu können, haben die Kochfelder mit eingebautem Dunstabzug Elica eine einfache, intuitive Schnittstelle. Das Bedienfeld mit Touch Control erlaubt die Kochzonen und die Haube getrennt zu steuern und wird im Standby-Modus unsichtbar. Das Einstellen der Garart war noch nie so einfach und bequem.

Elica extractor hobs feature a simple and intuitive interface to allow you to enjoy the pleasure of cooking every day. The Touch Control panel allows the cooking areas and hood to be controlled separately and, in standby mode, it becomes totally invisible. Controlling cooking has never been so easy and convenient.

BESSERE GERUCHSFILTERUNG

IMPROVED ODOUR FILTERING CAPABILITY

Die Produktpalette von NikolaTesla sieht in der Umluftversion für die Reinigung der Luft von Gerüchen einen Hochleistungsfilter vor, der in der Lage ist, eine höhere Filterleistung von bis zu 82% im Vergleich zu den durchschnittlich erreichten 60% auf dem Markt zu erreichen. Darüber hinaus sind die Filter regenerierbar und besitzen eine Lebensdauer von bis zu 3 Jahren.

This is why the NikolaTesla range, in the filtering version, features a filter with a high odour purification capacity, capable of reaching filtering thresholds over 82% compared to a market average of 60%. And to guarantee extremely easy maintenance, the filter can be regenerated for up to 3 years.



NIKOLATESLA UNPLUGGED

DESIGN FABRIZIO CRISÀ



NIKOLATESLA UNPLUGGED

DESIGN FABRIZIO CRISÀ



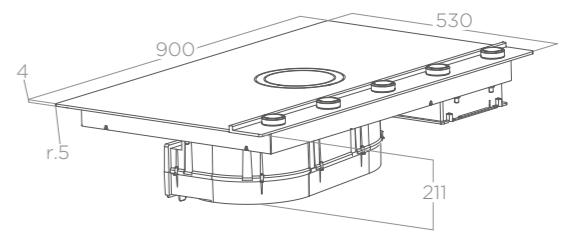
NIKOLATESLA UNPLUGGED

DESIGN FABRIZIO CRISÀ



90 x 53 x 21 cm
 80,7 x 49,2 cm (Ausschnitt)
 Abluft/Umluft Duct-out/Filtering
 Schwarzes Glas, Schwarzes Glas + Edelstahl
 Black glass, Black glass + stainless steel

Der Kochfeldabzug mit Drehknöpfen kombiniert hervorragende Kochergebnisse mit Benutzerfreundlichkeit. Die ergonomischen Drehknöpfe ermöglichen eine einfache und intuitive Steuerung der verschiedenen Koch- und Abzugszonen. Die eingestellten Leistungsstufen sind dank der roten Kontrollleuchten leicht zu überwachen. Das Silikonprofil trennt die Kochzone von den Bedienelementen und verhindert so die Beschädigung von Kochgeschirr und erleichtert die Reinigung.
 The extractor hob with knobs that blends guaranteed cooking results and user-friendliness. The ergonomic knobs control the various cooking and extraction zones, in a simple and intuitive manner. The set power levels are easily monitored, thanks to red indicator lights. The silicone profile separates the cooking zone from that of the controls, thus avoiding damage from cookware and making cleaning easier.



	ABSAUGUNG ASPIRATION	
	ABLUF DUCT-OUT	UMLUFT FILTERING
Steuerung Controls	Drehknopf Elektr. 9G+I 9S+B Electronic rotative	Drehknopf Elektr. 9G+I 9S+B Electronic rotative
Intensivleistung Booster airflow	630 m ³ /h	550 m ³ /h
Absauggeschwindigkeit Suction speed	5,1 m/s	5,1 m/s
Schallpegel min-max Noise level min-max	33 - 66 db(A)	39 - 72 db(A)
Anschlusswert Total absorption	175 W	175 W

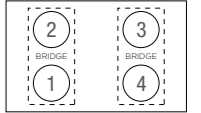
Inkl. Aluminium-Fettfilter Grease aluminium Filter included
 Inkl. HP-Antigeruchsfilter aus Keramik, regenerierbar (*)
 HP regenerable anti-odor ceramic filter included (*)



ZUBEHÖR ACCESSORIES	
HP-Antigeruchsfilter aus Keramik, regenerierbar HP regenerable anti-odor ceramic filter	KIT0120952A
NikolaTesla Filter-Kit für tiefe Möbel > 70 cm Nikolatesla filtering kit for base depth >70 cm	KIT0140820

(*) Für das Modell besteht keine Pflicht zur Energiezertifizierung.
 (*) Model not subject to compulsory energy certification.

KOCHEN COOKING	
Steuerung Controls	Drehknopf Elektr. 9G+I 9P+B Electronic rotative
Anschlusswert Absorption	7,2 KW
Power limitation	4,5 kW
Spannung Voltage	220 - 240 V
Kochstufen Cooking zones	1 220x184 mm - 2,1/3,7 kW 2 220x184 mm - 2,1/3,7 kW 3 220x184 mm - 2,1/3,7 kW 4 220x184 mm - 2,1/3,7 kW
Bridgefunktion Bridge zone	2



MODELLE MODELS	
NIKOLATESLA UNPLUGGED BL/A/90	PRF0184546
NIKOLATESLA UNPLUGGED BL/F/90 (*)	PRF0184019
NIKOLATESLA UNPLUGGED BLIX/A/90	PRF0184547
NIKOLATESLA UNPLUGGED BLIX/F/90 (*)	PRF0184545

PATENTED
 Dank unserer patentierten Elica-Lösung lassen sich die keramischen Geruchsfilter mit Hilfe eines praktischen Bandes leicht von oben entfernen. Thanks to our Elica patented solution, ceramic odor filters are easily removable from the top, with the help of a handy ribbon.



NIKOLATESLA ONE HP

DESIGN FABRIZIO CRISÀ

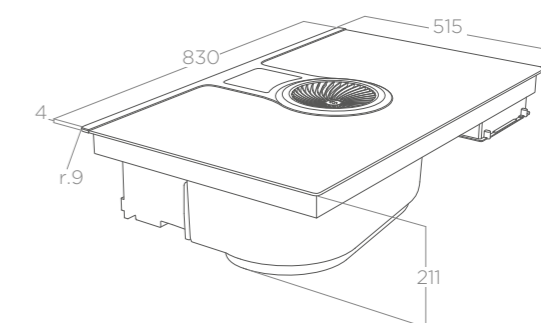


NIKOLATESLA ONE HP

DESIGN FABRIZIO CRISÀ

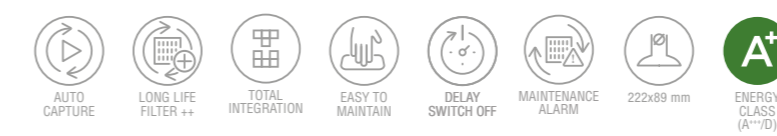
83 x 51,5 x 21 cm
 80,7 x 49,2 cm (Ausschnitt)
 Abluft/Umluft Duct-out/Filtering
 Schwarzes Glas
 Black glass

Das Produkt, Gewinner des XXV Compasso D'Oro ADI, verbindet die fortschrittlichste Technologie zur Absaugung von Dämpfen und Gerüchen von Unten mit der Exzellenz des unverwechselbaren Elica-Designs. Über die Benutzeroberfläche Direct Slider können die verschiedenen Koch- und Absaugzonen einfach und intuitiv bedient werden.
 The product, winner of the 25th ADI Compasso d'Oro award, combines cutting-edge downdraft technology, to capture vapours and odours, with Elica's signature state-of-the-art design. The Direct Slider interface allows the various cooking and extraction areas to be controlled simply and intuitively.



	ABSAUGUNG DUCT-OUT	UMLUFT FILTERING
Steuerung Controls	Touch Control Slider 9G+I 9S+B Slider touch control	Touch Control Slider 9G+I 9S+B Slider touch control
Intensivleistung Booster airflow	640 m³/h	545 m³/h
Absauggeschwindigkeit Suction speed	5,1 m/s	5,1 m/s
Schallpegel min-max Noise level min-max	34 - 66 db(A)	40 - 72 db(A)
Anschlusswert Total absorption	175 W	175 W

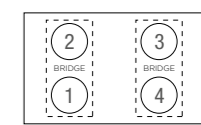
Inkl. Aluminium-Fettfilter Grease aluminium Filter included
 Inkl. HP-Antigeruchsfilter aus Keramik, regenerierbar (*)
 HP regenerable anti-odor ceramic filter included (*)



ZUBEHÖR ACCESSORIES	
HP-Antigeruchsfilter aus Keramik, regenerierbar HP regenerable anti-odor ceramic filter	KIT0120952A
NikolaTesla Filter-Kit für tiefe Möbel > 70 cm Nikolatesla filtering kit for base depth >70 cm	KIT0140820

(*) Für das Modell besteht keine Pflicht zur Energiezertifizierung.
 (*) Model not subject to compulsory energy certification.

	KOCHEN COOKING
Steuerung Controls	Touch Control direct Slider 9P+I 9P+B Slider Touch Control direct
Anschlusswert Absorption	7,2 kW
Power limitation	4,5 kW
Spannung Voltage	220 - 240 V
Kochstufen Cooking zones (Format-Leistung Size-Power)	1 220x184 mm - 2,1/3,7 kW 2 220x184 mm - 2,1/3,7 kW 3 220x184 mm - 2,1/3,7 kW 4 220x184 mm - 2,1/3,7 kW
Bridgefunktion Bridge zone	2



FUNKTIONEN FUNCTIONS

MODELLE MODELS	
NIKOLATESLA HP BL/A/83	PRF0120975B
NIKOLATESLA HP BL/F/83 (*)	PRF0120976B

PATENTED
 Dank unserer patentierten Elica-Lösung lassen sich die keramischen Geruchsfilter mit Hilfe eines praktischen Bandes leicht von oben entfernen.
 Thanks to our Elica patented solution, ceramic odor filters are easily removable from the top, with the help of a handy ribbon.



NIKOLATESLA ONE

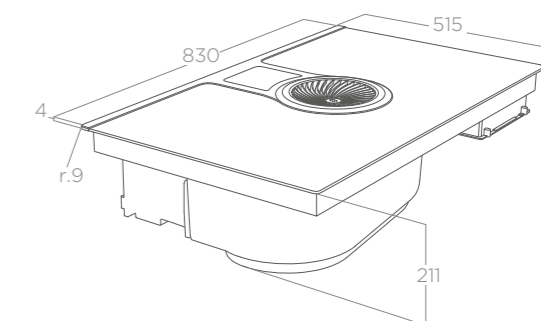
DESIGN FABRIZIO CRISÀ

83 x 51,5 x 21 cm
 80,7 x 49,2 cm (Ausschnitt)
 Abluft/Umluft Duct-out/Filtering
 Schwarzes Glas
 Black glass



Das Produkt, Gewinner des XXV Compasso D'Oro ADI, verbindet die fortschrittlichste Technologie zur Absaugung von Dämpfen und Gerüchen von Unten mit der Exzellenz des unverwechselbaren Elica-Designs.

The product, winner of the 25th ADI Compasso d'Oro award, combines cutting-edge downdraft technology, to capture vapours and odours, with Elica's signature state-of-the-art design.



	ABSAUGUNG ASPIRATION	
	ABLUFTE DUCT-OUT	UMLUFT FILTERING
Steuerung Controls	Touch control 9G+I	Touch control 9G+I
	9S+B Touch control	9S+B Touch control
Intensivleistung Booster airflow	640 m³/h	545 m³/h
Absauggeschwindigkeit Suction speed	5,1 m/s	5,1 m/s
Schallpegel min-max Noise level min-max	34 - 66 db(A)	40 - 72 db(A)
Anschlusswert Total absorption	175 W	175 W

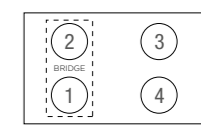
Inkl. Aluminium-Fettfilter Grease aluminium Filter included
 Inkl. HP-Antigeruchsfilter aus Keramik, regenerierbar (*)
 HP regenerable anti-odor ceramic filter included (*)



ZUBEHÖR ACCESSORIES	
HP-Antigeruchsfilter aus Keramik, regenerierbar HP regenerable anti-odor ceramic filter	KIT0120952A
NikolaTesla Filter-Kit für tiefe Möbel > 70 cm Nikolatesla filtering kit for base depth >70 cm	KIT0140820

(*) Für das Modell besteht keine Pflicht zur Energiezertifizierung.
 (*) Model not subject to compulsory energy certification.

KOCHEN COOKING	
Steuerung Controls	Touch control 9P+I 9P+B Touch control
Anschlusswert Absorption	7,2 kW
Power limitation	3,1 - 4,5 kW
Spannung Voltage	220 - 240 V
Kochstufen Cooking zones	1 210x191 mm - 1,6/1,85 kW 2 210x191 mm - 2,1/3 kW 3 Ø200 mm - 2,3/3 kW 4 Ø160 mm - 1,2/1,4 kW
Bridgefunktion Bridge zone	1 links left



FUNKTIONEN FUNCTIONS	
WARMING MODE	BRIDGE ZONES
CHILD LOCK	TIMER

MODELLE MODELS	
NIKOLATESLA BL/A/83	PRF0120977A
NIKOLATESLA BL/F/83 (*)	PRF0120978A

Dank unserer patentierten Elica-Lösung lassen sich die keramischen Geruchsfilter mit Hilfe eines praktischen Bandes leicht von oben entfernen.
 Thanks to our Elica patented solution, ceramic odor filters are easily removable from the top, with the help of a handy ribbon.

NIKOLATESLA SWITCH GLOW

DESIGN FABRIZIO CRISÀ





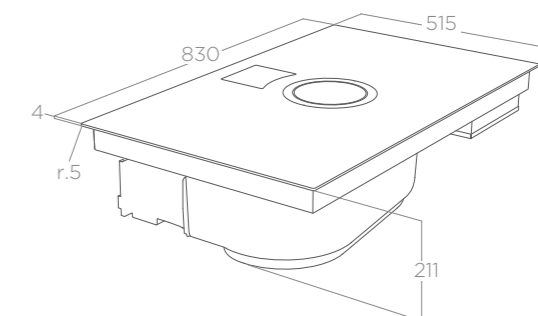
NIKOLATESLA SWITCH GLOW

DESIGN FABRIZIO CRISÀ



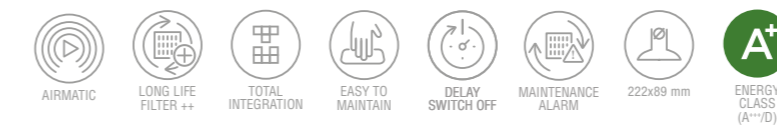
83 x 51,5 x 21 cm
 80,7 x 49,2 cm (Ausschnitt)
 Abluft/Umluft Duct-out/Filtering
 Schwarzes Glas
 Black glass

Das zentrale ästhetische Element verbirgt den Absaugkern des Produkts, der mit einer einzigen Berührung und dank der intelligenten Sensoren der Haube sogar automatisch aktiviert wird. Die Produktschnittstelle ermöglicht das einfache und intuitive Einschalten jeder einzelnen Koch- und Absaugzone dank des neuen, weiß beleuchteten Reglers. The central aesthetic element hides the extraction core of the product, which is activated with just one touch, and even automatically, thanks to the smart sensors of the hood. The product interface allows every single cooking and extraction zone to be simply and intuitively switched on, thanks to the specific new white backlit slider.



	ABSAUGUNG	ASPIRATION
Steuerung Controls	ABLUFTE DUCT-OUT Touch control slider 9G+I 9S+B Slider touch control	UMLUFT FILTERING Touch control slider 9G+I 9S+B Slider touch control
Intensivleistung Booster airflow	630 m³/h	550 m³/h
Absauggeschwindigkeit Suction speed	5,1 m/s	5,1 m/s
Schallpegel min-max Noise level min-max	33 - 66 db(A)	39 - 72 db(A)
Anschlusswert Total absorption	175 W	175 W

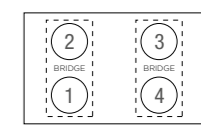
Inkl. Aluminium-Fettfilter Grease aluminium Filter included
 Inkl. HP-Antigeruchsfilter aus Keramik, regenerierbar (*)
 HP regenerable anti-odor ceramic filter included (*)



	ZUBEHÖR ACCESSORIES
HP-Antigeruchsfilter aus Keramik, regenerierbar HP regenerable anti-odor ceramic filter	KIT0120952A
NikolaTesla Filter-Kit für tiefe Möbel > 70 cm Nikolatesla filtering kit for base depth >70 cm	KIT0140820

(*) Für das Modell besteht keine Pflicht zur Energiezertifizierung.
 (*) Model not subject to compulsory energy certification.

	KOCHEN COOKING
Steuerung Controls	Touch control direct slider 9P+I 9P+B Slider Touch Control direct
Anschlusswert Absorption	7,2 KW
Power limitation	3,1 - 4,5 kW
Spannung Voltage	220 - 240 V
Kochstufen Cooking zones (Format-Leistung Size-Power)	1 210x191 mm - 2,1/3 kW 2 210x191 mm - 2,1/3 kW 3 210x191 mm - 2,1/3 kW 4 210x191 mm - 2,1/3 kW
Bridgefunktion Bridge zone	2



	FUNKTIONEN FUNCTIONS
WARMING MODE	BRIDGE ZONES
STOP & GO	RECALL
CHILD LOCK	TIMER

	MODELLE MODELS
NIKOLATESLA SWITCH GLOW BL/A/83	PRF0183880
NIKOLATESLA SWITCH GLOW BL/F/83 (*)	PRF0183878

Dank unserer patentierten Elica-Lösung lassen sich die keramischen Geruchsfilter mit Hilfe eines praktischen Bandes leicht von oben entfernen.
 Thanks to our Elica patented solution, ceramic odor filters are easily removable from the top, with the help of a handy ribbon.



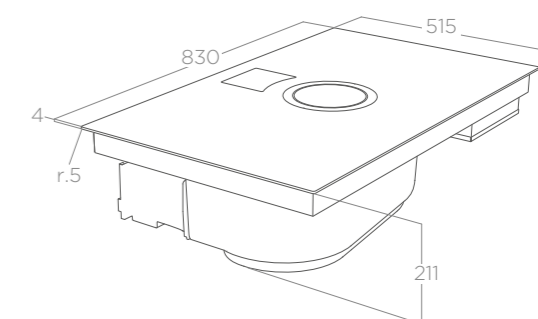
NIKOLATESLA SWITCH

DESIGN FABRIZIO CRISÀ



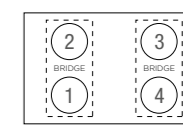
83 x 51,5 x 21 cm
 80,7 x 49,2 cm (Ausschnitt)
 Abluft/Umluft Duct-out/Filtering
 Schwarzes Glas, Weißes Glas "ICE GREY"
 Black glass, white glass "ICE GREY"

Das zentrale ästhetische Element verbirgt den Absaugkern des Produkts, der mit einer einzigen Berührung und dank der intelligenten Sensoren der Haube sogar automatisch aktiviert wird. Die Produktschnittstelle ermöglicht das einfache und intuitive Einschalten jeder einzelnen Koch- und Abzugszone dank des speziellen Reglers.
 The central aesthetic element hides the extraction core of the product, which is activated with just one touch, and even automatically, thanks to the smart sensors of the hood. The product interface allows every single cooking and extraction zone to be simply and intuitively switched on, thanks to the specific slider.

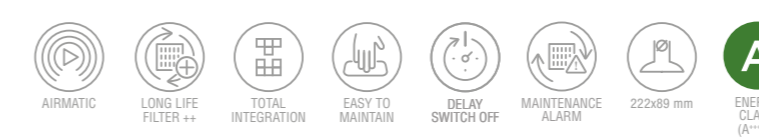


	ABSAUGUNG	ASPIRATION
Steuerung Controls	ABLUF DUCT-OUT Touch control slider 9G+I 9S+B Slider touch control	UMLUFT FILTERING Touch control slider 9G+I 9S+B Slider touch control
Intensivleistung Booster airflow	630 m³/h	550 m³/h
Absauggeschwindigkeit Suction speed	5,1 m/s	5,1 m/s
Schallpegel min-max Noise level min-max	33 - 66 db(A)	39 - 72 db(A)
Anschlusswert Total absorption	175 W	175 W

	KOCHEN COOKING
Steuerung Controls	Touch control direct slider 9P+I 9P+B Slider Touch Control direct
Anschlusswert Absorption Power limitation	7,2 KW 3,1 - 4,5 kW
Spannung Voltage	220 - 240 V
Kochstufen Cooking zones (Format-Leistung Size-Power)	1 210x191 mm - 2,1/3 KW 2 210x191 mm - 2,1/3 KW 3 210x191 mm - 2,1/3 KW 4 210x191 mm - 2,1/3 KW
Bridgefunktion Bridge zone	2



Inkl. Aluminium-Fettfilter Grease aluminium Filter included
 Inkl. HP-Antigeruchsfilter aus Keramik, regenerierbar (*)
 HP regenerable anti-odor ceramic filter included (*)



	ZUBEHÖR ACCESSORIES
HP-Antigeruchsfilter aus Keramik, regenerierbar HP regenerable anti-odor ceramic filter	KIT0120952A
NikolaTesla Filter-Kit für tiefe Möbel > 70 cm Nikolatesla filtering kit for base depth >70 cm	KIT0140820



	MODELLE MODELS
NIKOLATESLA SWITCH BL/A/83	PRF0146212A
NIKOLATESLA SWITCH BL/F/83 (*)	PRF0146210A
NIKOLATESLA SWITCH WH/A/83	PRF0146216A
NIKOLATESLA SWITCH WH/F/83 (*)	PRF0146213A

Dank unserer patentierten Elica-Lösung lassen sich die keramischen Geruchsfilter mit Hilfe eines praktischen Bandes leicht von oben entfernen.
 Thanks to our Elica patented solution, ceramic odor filters are easily removable from the top, with the help of a handy ribbon.

(*) Für das Modell besteht keine Pflicht zur Energiezertifizierung.
 (*) Model not subject to compulsory energy certification.





NIKOLATESLA LIBRA

DESIGN FABRIZIO CRISA



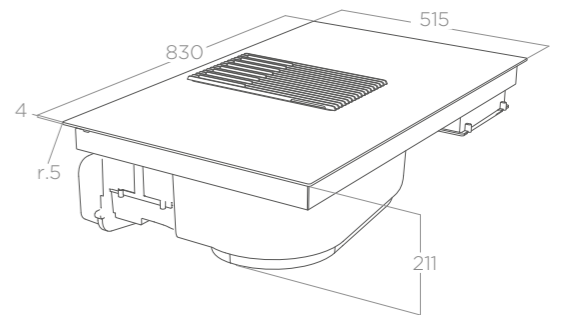
NIKOLATESLA LIBRA

DESIGN FABRIZIO CRISÀ



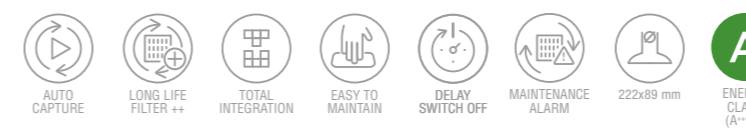
83 x 51,5 x 21 cm
 80,7 x 49,2 cm (Ausschnitt)
 Abluft/Umluft Duct-out/Filtering
 Schwarzes Glas + Gusseisen, Weißes Glas "ICE GREY" + Gusseisen
 Black glass + cast iron, white glass "ICE GREY" + cast iron

Kochfeldabzug mit integrierter Waage. In unverwechselbarem Design mit massiven Gussrosten, die den Abzug auf dem Kochfeld verdecken und einer integrierten Waage, deren Funktionen sich harmonisch mit denen des Induktionskochens verbinden. Die Bedienung ist dank des zentral angebrachten Reglers einfach und praktisch. The extractor hob with integrated scale. Its distinctive design, with solid cast iron grates, covers the bottom extraction and weighing features, which harmoniously blend with those of the induction cooking. Interacting with the appliance is easy and practical, thanks to the central slider.



	ABSAUGUNG ASPIRATION	
	ABLUFT DUCT-OUT	UMLUFT FILTERING
Steuerung Controls	Touch control slider 4G+I 4S+B slider touch control	Touch control slider 4G+I 4S+B slider touch control
Intensivleistung Booster airflow	610 m³/h	545 m³/h
Absauggeschwindigkeit Suction speed	5,1 m/s	5,1 m/s
Schallpegel min-max Noise level min-max	46 - 69 db(A)	48 - 71 db(A)
Anschlusswert Total absorption	250 W	250 W

Inkl. Aluminium-Fettfilter Grease aluminium Filter included
 Inkl. HP-Antigeruchsfilter aus Keramik, regenerierbar (*)
 HP regenerable anti-odor ceramic filter included (*)



ZUBEHÖR ACCESSORIES	
HP-Antigeruchsfilter aus Keramik, regenerierbar HP regenerable anti-odor ceramic filter	KIT0120952A
NikolaTesla Filter-Kit für tiefe Möbel > 70 cm Nikolatesla filtering kit for base depth >70 cm	KIT0140820

(*) Für das Modell besteht keine Pflicht zur Energiezertifizierung.
 (*) Model not subject to compulsory energy certification.

KOCHEIN KOOKING	
Steuerung Controls	Touch control slider 9P+I 9P+B slider touch control
Anschlusswert Absorption	7,2 KW
Power limitation	3,1 - 4,5 KW
Spannung Voltage	220 - 240 V
Kochstufen Cooking zones	1 210x191 mm - 1,6/1,85 kW 2 210x191 mm - 2,1/3 kW 3 210x191 mm - 2,1/3 kW 4 210x191 mm - 1,6/1,85 kW
Bridgefunktion Bridge zone	2



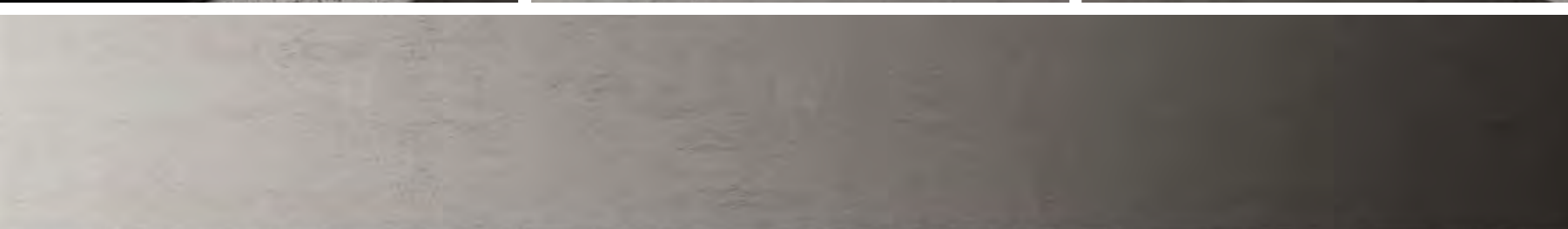
MODELLE MODELS	
NIKOLATESLA LIBRA BL/A/83	PRF0147744A
NIKOLATESLA LIBRA BL/F/83 (*)	PRF0147745A
NIKOLATESLA LIBRA WH/A/83	PRF0147774A
NIKOLATESLA LIBRA WH/F/83 (*)	PRF0147775A

Dieses Produkt ist mit zwei von Elica patentierten Lösungen ausgestattet. Die erste umfasst keramische Geruchsfilter, die mit Hilfe eines praktischen Bandes leicht von oben entfernt werden können. Die zweite Lösung ist eine echte, in die Dunstabzugshaube integrierte, elektronische Waage, die den verfügbaren Platz optimal auszunutzt, indem sie die Funktionalität des Kochens und der Extraktion erhöht. This product is equipped with two Elica patented solutions. The first is its ceramic odor filters that are easily removable from the top with the help of a handy ribbon. The second is a real electronic scale, integrated into the extractor hob that makes best use of available space, adding functionality to cooking and extraction.

NIKOLATESLA FIT XL

DESIGN FABRIZIO CRISÀ



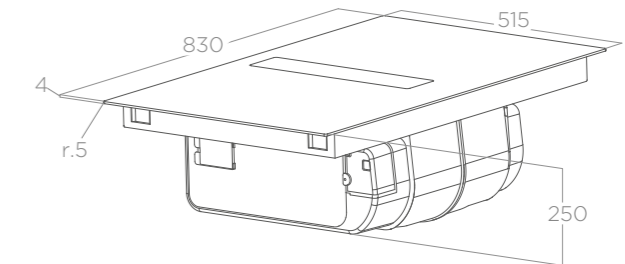
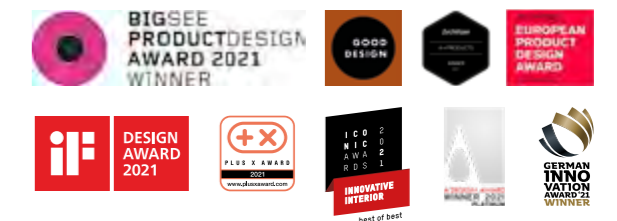


NIKOLATESLA FIT XL

DESIGN FABRIZIO CRISÀ

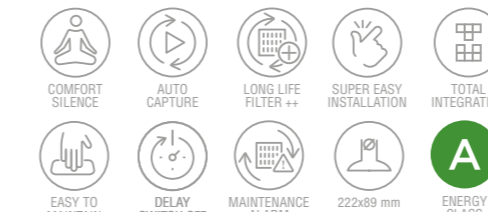
83 x 51,5 x 25 cm
75 x 49 cm (Ausschnitt)
Abluft/Umluft Duct-out/Filtering
Schwarzes Glas
Black glass

NikolaTesla FIT, die sich durch ihre Flexibilität bei der Installation und ihr lineares Design auszeichnet, ist jetzt auch in der Größe 80 cm erhältlich. Das Herz des Abzugs ist komplett im Kochfeld versteckt und kann mit einer einfachen Geste eingeschaltet werden. Dank des zentral angebrachten Reglers ist die Bedienung sehr einfach und praktisch. The total installation flexibility and linear design of NikolaTesla FIT, is now available in the 80 cm size. The extraction core is completely hidden and may be activated with just a simple touch. Furthermore, thanks to the central slider, interacting with the appliance is even easier and more practical.



	ABSAUGUNG ASPIRATION	
	ABLUF DUCT-OUT	UMLUF FILTERING
Steuerung Controls	Touch control slider 4G+I 4S+B Slider touch control	Touch control slider 4G+I 4S+B Slider touch control
Intensivleistung Booster airflow	620 m³/h	520 m³/h
Absauggeschwindigkeit Suction speed	5,1 m/s	5,1 m/s
Schallpegel min-max Noise level min-max	43 - 61 db(A)	44 - 68 db(A)
Anschlusswert Total absorption	160 W	160 W

Inkl. Aluminium-Fettfilter Grease aluminium Filter included
Inkl. HP-Antigeruchsfilter aus Keramik, regenerierbar (*)
HP regenerable anti-odor ceramic filter included (*)



ZUBEHÖR ACCESSORIES	
HP-Antigeruchsfilter aus Keramik, regenerierbar HP regenerable anti-odor ceramic filter	KIT0167755
Installationsset für Umluftbetrieb endet unterhalb des Sockels Filtering Kit plinth-in	KIT0167756
Installationsset für Umluftbetrieb endet außerhalb vom Sockel Filtering Kit plinth-out	KIT0167757
Filter-Montageset, Luftaustritt hinten Filtering Kit back outlet	KIT0180522

(*) Für das Modell besteht keine Pflicht zur Energiezertifizierung.
(*) Model not subject to compulsory energy certification.

KOCHEN COOKING	
Steuerung Controls	Touch control slider 9P+I 9P+B Slider touch control
Anschlusswert Absorption	7,2 KW
Power limitation	3,1 - 4,5 kW
Spannung Voltage	220 - 240 V
Kochstufen Cooking zones (Format-Leistung Size-Power)	1 210x191 mm - 1,65/1,85 kW 2 210x191 mm - 2,1/3 kW 3 210x191 mm - 2,1/3 kW 4 210x191 mm - 1,65/1,85 kW
Bridgefunktion Bridge zone	2



MODELLE MODELS	
NIKOLATESLA FIT XL BL/A/83	PRF0179476
NIKOLATESLA FIT XL BL/F PO/83 (*)	PRF0186750

PATENTED
Dank des Belüftungssystems mit dem von Elica patentierten doppelten Lufteinlass ist das Produkt besonders klein und leise.
Thanks to the ventilation system with Elica patented dual air entry, the product is especially small and silent.



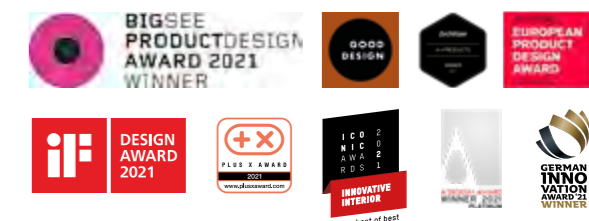
NIKOLATESLA FIT

DESIGN FABRIZIO CRISÀ




NIKOLATESLA FIT

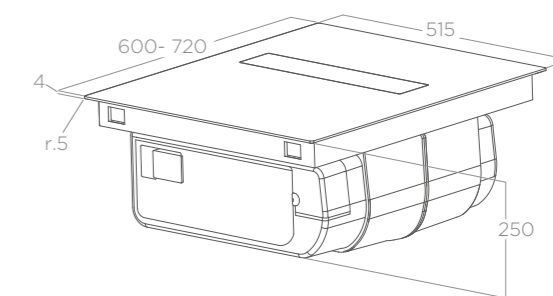
DESIGN FABRIZIO CRISÀ



60 x 51,5 x 25 cm 72 x 51,5 x 25 cm
 56 x 49 cm (Ausschnitt)
 Abluft Duct-out
 Schwarzes Glas Black glass

 Kann in 60 cm breite Unterschränke eingebaut werden, ohne auf die Leistung der Haube, die Leistung des Induktionskochfeldes zu verzichten. Das Herzstück der Absaugung ist völlig unsichtbar und kann mit einer einfachen Berührung aktiviert werden. Die Innenteile sind zur Wartung der Fett- und Geruchsfilter leicht zugänglich.

Can be built into 60 cm wide units without foregoing the hood performance, induction hob power, size and position of the base unit. The heart of the extraction unit is totally invisible and can be activated with a simple touch. The internal parts can be easily accessed to service the grease and odour filters.



NIKOLATESLA FIT 72



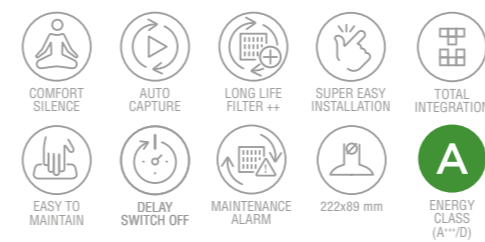
NIKOLATESLA FIT 60



ABSAUGUNG ASPIRATION

Steuerung Controls	Touch control slider 4G+I 4S+B Slider touch control
Intensivleistung Booster airflow	620 m³/h
Absauggeschwindigkeit Suction speed	5,1 m/s
Schallpegel min-max Noise level min-max	37 - 61 db(A)
Anschlusswert Total absorption	160 W

Inkl. Aluminium-Fettfilter Grease aluminium Filter included

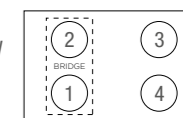


ZUBEHÖR ACCESSORIES

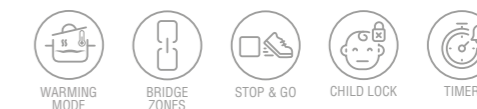
HP-Antigeruchsfilter aus Keramik, regenerierbar HP regenerable anti-odor ceramic filter	KIT0167755
Installationsset für Umluftbetrieb endet unterhalb des Sockels Filtering Kit plinth-in	KIT0167756
Installationsset für Umluftbetrieb endet außerhalb vom Sockel Filtering Kit plinth-out	KIT0167757
Filter-Montageset, Luftaustritt hinten Filtering Kit back outlet	KIT0180522

KOCHEN COOKING

Steuerung Controls	Touch control slider 9P+I 9P+B Slider touch control
Anschlusswert Absorption	7,2 KW
Power limitation	3,1 - 4,5 KW
Spannung Voltage	220 - 240 V
Kochstufen Cooking zones (Format-Leistung Size-Power)	1 210x191 mm - 2,1/3 kW 2 210x191 mm - 1,65/1,85 kW 3 Ø200 mm - 2,3/3 kW 4 Ø160 mm - 1,2/1,4 kW
Bridgefunktion Bridge zone	1 links left



FUNKTIONEN FUNCTIONS



MODELLE MODELS

NIKOLATESLA FIT BL/A/60	PRF0167053
NIKOLATESLA FIT BL/A/72	PRF0167054

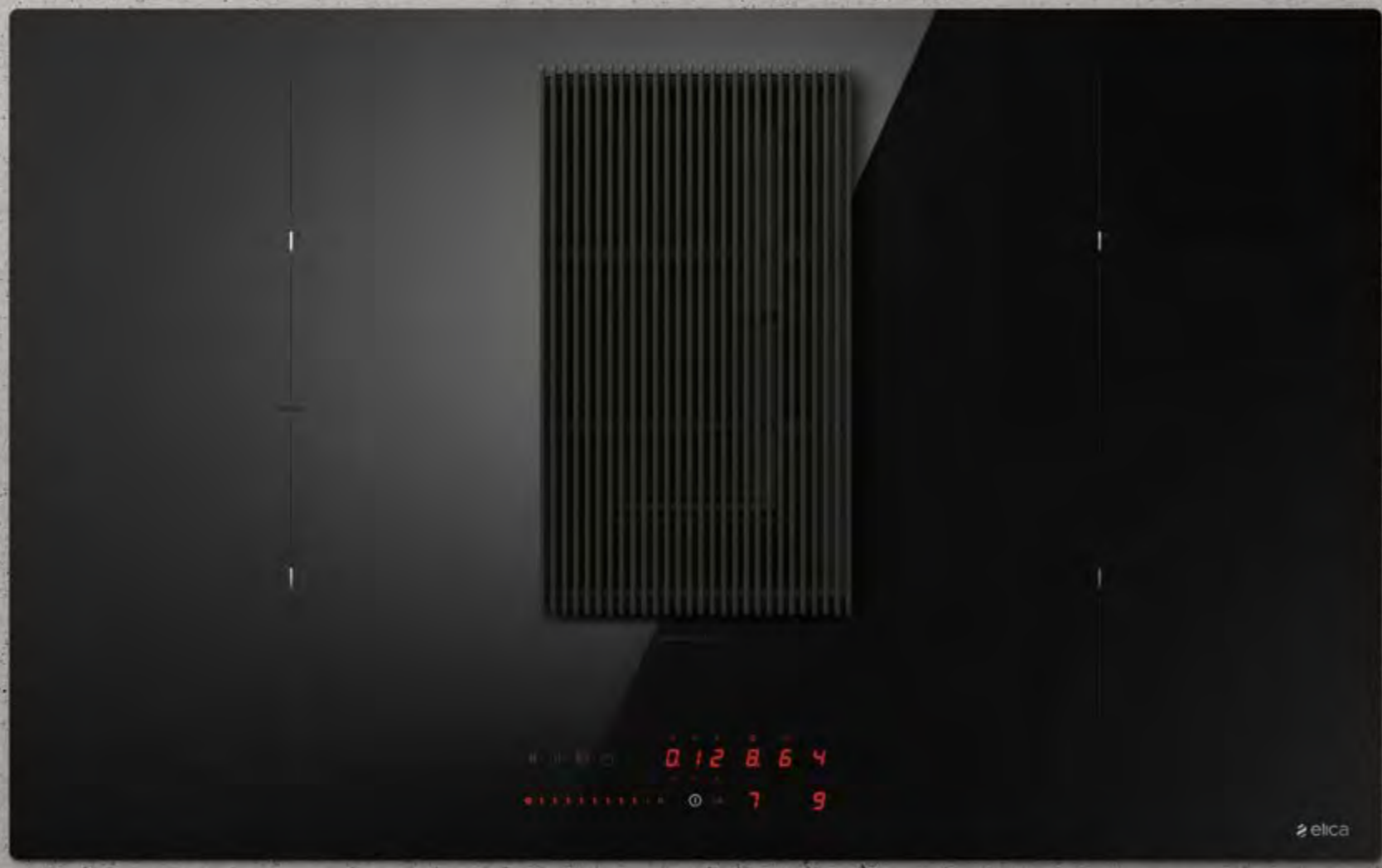


Dank des Belüftungssystems mit dem von Elica patentierten doppelten Lufteinlass ist das Produkt besonders klein und leise.
 Thanks to the ventilation system with Elica patented dual air entry, the product is especially small and silent.



NIKOLATESLA
PRIME S / PRIME S+

DESIGN FABRIZIO CRISÀ



NIKOLATESLA PRIME S+



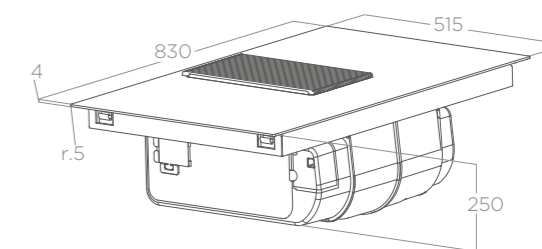
NIKOLATESLA PRIME S / PRIME S+

DESIGN FABRIZIO CRISÀ



83 x 51,5 x 25 cm
75 x 49 cm (Ausschnitt)
Abluft/Umluft Duct-out/Filtering
Schwarzes Glas + Aluminium mit Gusseiseneffekt
Black glass + aluminium cast iron effect

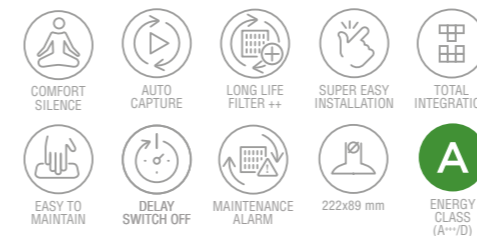
Die eleganten und robusten Aluminiumroste verbinden Designansprüche mit Rauch- und Geruchsbindung mit der praktischen Arbeitsfläche. Der zentrale Regler macht die Bedienung sehr einfach und praktisch. The elegant and sturdy aluminum grates, combines design needs with fume and odor capturing features with the practical worktop. The central slider makes interacting with the appliance even easier and more practical.



ABSAUGUNG ASPIRATION

	ABLUFTE DUCT-OUT	UMLUFT FILTERING
Steuerung Controls	Touch control slider 4G+I 4S+B Slider touch control	Touch control slider 4G+I 4S+B Slider touch control
Intensivleistung Booster airflow	620 m³/h	535 m³/h
Absauggeschwindigkeit Suction speed	5,1 m/s	5,1 m/s
Schallpegel min-max Noise level min-max	44 - 63 db(A)	49 - 69 db(A)
Anschlusswert Total absorption	160 W	160 W

Inkl. Aluminium-Fettfilter Grease aluminium Filter included
Inkl. HP-Antigeruchsfilter aus Keramik, regenerierbar (*)
HP regenerable anti-odor ceramic filter included (*)



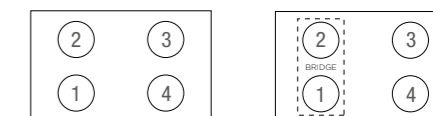
ZUBEHÖR ACCESSORIES

HP-Antigeruchsfilter aus Keramik, regenerierbar HP regenerable anti-odor ceramic filter	KIT0167755
Installationsset für Umluftbetrieb endet unterhalb des Sockels Filtering Kit plinth-in	KIT0167756
Installationsset für Umluftbetrieb endet außerhalb vom Sockel Filtering Kit plinth-out	KIT0167757
Filter-Montageset, Luftaustritt hinten Filtering Kit back outlet	KIT0180522

(*) Für das Modell besteht keine Pflicht zur Energiezertifizierung.
(*) Model not subject to compulsory energy certification.

KOCHEN COOKING

	PRIME S	PRIME S +
Steuerung Controls	Touch control slider 9P+I 9P+B slider touch control	Touch control slider 9P+I 9P+B slider touch control
Anschlusswert Absorption Power limitation	7,2 KW 3,1 - 4,5 kW	7,2 KW 3,1 - 4,5 kW
Spannung Voltage	220 - 240 V	220 - 240 V
Kochstufen Cooking zones (Format-Leistung Size-Power)	1 Ø160 mm - 1,2/1,4 kW 2 Ø200 mm - 2,3/3 kW 3 Ø200 mm - 2,3/3 kW 4 Ø160 mm - 1,2/1,4 kW	210x191mm - 1,65/1,85 kW 210x191mm - 2,1/3,0 kW Ø200 mm - 2,3/3 kW Ø160 mm - 1,2/1,4 kW
Bridgefunktion Bridge zone		1 links left



FUNKTIONEN FUNCTIONS



MODELLE MODELS

NIKOLATESLA PRIME S BL/A/83	PRF0182322
NIKOLATESLA PRIME S BL/F PO/83 (*)	PRF0185060
NIKOLATESLA PRIME S+ BL/A/83	PRF0182325
NIKOLATESLA PRIME S+ BL/F PO/83 (*)	PRF0186751



Dank des Belüftungssystems mit dem von Elica patentierten doppelten Lufteinlass ist das Produkt besonders klein und leise.
Thanks to the ventilation system with Elica patented dual air entry, the product is especially small and silent.



NIKOLATESLA ALPHA

DESIGN FABRIZIO CRISÀ

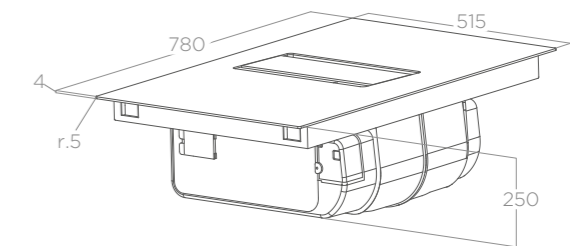


NIKOLATESLA ALPHA

DESIGN FABRIZIO CRISÀ

78 x 51,5 x 25 cm
 75 x 49 cm (Ausschnitt)
 Abluft/Umluft Duct-out/Filtering
 Schwarzes Glas
 Black glass

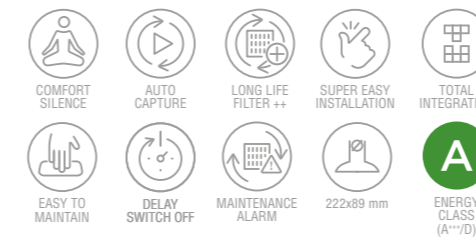
Die schlichte Optik der Dunstabzugshaube mit schwarzen Aluminiumdetails passt sich perfekt an jeden Küchenstil an. Dank des zentral angebrachten Schiebers ist die Bedienung des Geräts einfach und praktisch.
 The sleek look of the extractor hob with black aluminum details, perfectly adapts to any kitchen style. Thanks to the central slider, interacting with the appliance is even easier and more practical.



ABSAUGUNG ASPIRATION

	ABLUF DUCT-OUT	UMLUFT FILTERING
Steuerung Controls	Touch control slider 4G+I 4S+B Slider touch control	Touch control slider 4G+I 4S+B Slider touch control
Intensivleistung Booster airflow	580 m³/h	475 m³/h
Absauggeschwindigkeit Suction speed	5,1 m/s	5,1 m/s
Schallpegel min-max Noise level min-max	43 - 61 db(A)	47 - 67 db(A)
Anschlusswert Total absorption	160 W	160 W

Inkl. Aluminium-Fettfilter Grease aluminium Filter included
 Inkl. HP-Antigeruchsfilter aus Keramik, regenerierbar (*)
 HP regenerable anti-odor ceramic filter included (*)



ZUBEHÖR ACCESSORIES

HP-Antigeruchsfilter aus Keramik, regenerierbar HP regenerable anti-odor ceramic filter	KIT0167755
Installationsset für Umluftbetrieb endet unterhalb des Sockels Filtering Kit plinth-in	KIT0167756
Installationsset für Umluftbetrieb endet außerhalb vom Sockel Filtering Kit plinth-out	KIT0167757
Filter-Montageset, Luftaustritt hinten Filtering Kit back outlet	KIT0180522

KOCHEN COOKING

Steuerung Controls	Touch control slider 9P+I 9P+B slider touch control	
Anschlusswert Absorption	7,2 KW	
Power limitation	3,1 - 4,5 kW	
Spannung Voltage	220 - 240 V	
Kochstufen Cooking zones	1 Ø160 mm - 1,2/1,4 kW 2 Ø200 mm - 2,3/3 kW 3 Ø200 mm - 2,3/3 kW 4 Ø160 mm - 1,2/1,4 kW	

FUNKTIONEN FUNCTIONS



MODELLE MODELS

NIKOLATESLA ALPHA BL/A/78	PRF0183127
NIKOLATESLA ALPHA BL/F PO/78 (*)	PRF0185815

(*) Für das Modell besteht keine Pflicht zur Energiezertifizierung.
 (*) Model not subject to compulsory energy certification.

PATENTED Dank des Belüftungssystems mit dem von Elica patentierten doppelten Lufteinlass ist das Produkt besonders klein und leise.
 Thanks to the ventilation system with Elica patented dual air entry, the product is especially small and silent.





NIKOLATESLA FLAME
DESIGN FABRIZIO CRISÀ



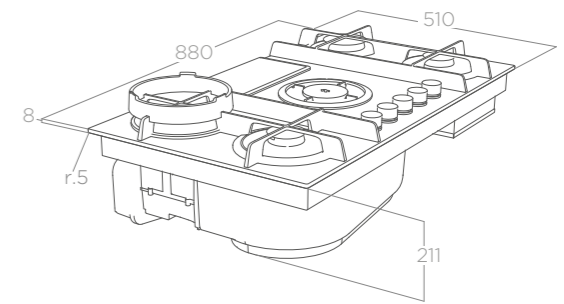
NIKOLATESLA FLAME

DESIGN FABRIZIO CRISÀ



88 x 51 x 21 cm
 84 x 48,7cm (Ausschnitt)
 Abluft/Umluft Duct-out/Filtering
 Schwarzes Glas + Gusseisen, Graues Glas + Gusseisen
 Black glass + cast iron, grey glass + cast iron

Das erste Gaskochfeld mit integriertem Dunstabzug. Die Gusseisen-Elemente des Kochfelds sind so konzipiert, dass sie Ästhetik und Funktionalität bei maximaler Sicherheit miteinander vereinen. Die geschlossenen, flachen, kreuzförmigen Gitter sorgen für Stabilität bei Töpfen aller Größen sowie für volle Bewegungsfreiheit auf dem Kochfeld. Die gusseiserne Abdeckung des Filterbereichs wird zu einer praktischen Ablagefläche. Der als Zubehör erhältliche Wok - Ring erweitert die Möglichkeiten von NikolaTesla Flame zusätzlich. Innovation and tradition meet to create the first gas extractor hob on the market. The cast iron elements of the top are designed to combine aesthetic appeal and functionality with the utmost safety. The closed cross and flat grid supports guarantee stability with pans of any size and ease when moving on the cooking area. The cast iron filter cover doubles as a practical work surface. The wok support, available as an accessory, increases the cooking variations on NikolaTesla Flame.



	ABSAUGUNG ASPIRATION	
Steuerung Controls	ABLUF DUCT-OUT Drehknopf 3G+2I 3S+2B Rotative	UMLUFT FILTERING Drehknopf 3G+2I 3S+2B Rotative
Intensivleistung Booster airflow	600 m³/h	530 m³/h
Absauggeschwindigkeit Suction speed	5,1 m/s	5,1 m/s
Schallpegel min-max Noise level min-max	45 - 63 db(A)	49 - 69 db(A)
Anschlusswert Total absorption	250 W	250 W

KOCHEN COOKING	
Comandi Controls	Drehknopf Rotative
Voltaggio Voltage	220 - 240 V

ART DER GASBRENNER BURNER TYPE	
Gasbrenner 1° 1st element	Semi rapid (1,75 kW)
Gasbrenner 2° 2nd element	Dual special (3,5kW)
Gasbrenner 3° 3rd element	Rapid (3 kW)
Gasbrenner 4° 4th element	Semi rapid (1,75 kW)

Inkl. Aluminium-Fettfilter Grease aluminium Filter included
 Inkl. HP-Antigeruchsfilter aus Keramik, regenerierbar (*)
 HP regenerable anti-odor ceramic filter included (*)



FUNKTIONEN FUNCTIONS	
DUAL ZONE	MULTI FLEXI SPACE

MODELLE MODELS	
NIKOLATESLA FLAME BL/A/88	PRF0147740A
NIKOLATESLA FLAME BL/F/88 (*)	PRF0147741A
NIKOLATESLA FLAME GR/A/88	PRF0147742A
NIKOLATESLA FLAME GR/F/88 (*)	PRF0147743A

ZUBEHÖR ACCESSORIES	
HP-Antigeruchsfilter aus Keramik, regenerierbar HP regenerable anti-odor ceramic filter	KIT0120952A
Wok-Kit Flame	KIT0160040
NikolaTesla Filter-Kit für tiefe Möbel > 70 cm Nikolatesla filtering kit for base depth >70 cm	KIT0140820

(*) Für das Modell besteht keine Pflicht zur Energiezertifizierung.
 (*) Model not subject to compulsory energy certification.



Für alle NikolaTesla-Kochfelder mit Abzug gibt es vielfältige Installationsmöglichkeiten. Um den meisten Gegebenheiten gerecht zu werden, hat Elica mehrere Montagelösungen entwickelt, die im folgenden Abschnitt beschrieben werden. So können beim Einbau alle strukturellen Eigenschaften des gewählten Produkts optimal genutzt werden.

All Nikolatesla extractor hobs allow for very flexible installation. In order to meet most installation needs, Elica has developed various installation solutions that will be explained in the following section. As a result, the structural characteristics of the appliance chosen will make installation operations easier.

NIKOLATESLA FIT

ABLUFTVERSION DUCT OUT MODE

NikolaTesla Fit gewährleistet in der Abluftversion vielfältige Installationsmöglichkeiten. Die von Elica gelieferten (separat erhältlichen) Zusatzrohre ermöglichen die Ableitung der Dämpfe nach draußen und gewährleisten hohe Leistung bei niedrigem Geräuschpegel.

NikolaTesla Fit guarantees great installation flexibility, in the duct out version. The optional piping offered by Elica (sold separately) allows fumes to be conveyed towards an outlet found outside the home, thus ensuring high performance and very low noise levels.



Luftaustritt rückseitig
Rear outlet



Luftaustritt seitlich (rechts oder links)
Side outlet (right or left)

UMLUFTVERSION FILTERING MODE

Um das Produkt in Umluftversion umzurüsten, hat Elica 3 verschiedene Zubehörsätze entwickelt, die je nach Installationsanforderungen verwendet werden.

Elica has designed 3 different kits to convert the product to the filtering mode, to be used according to installation needs.



Installation Luftaustritt Sockel nach innen „PLINTH IN“
Installation "PLINTH IN"



Installation Luftaustritt Sockel nach außen „PLINTH OUT“
Installation "PLINTH OUT"



Installation mit Luftaustritt rückseitig „BACK OUTLET“
Installation "BACK OUTLET"

KIT0167756 | UMLUFT-ZUBEHÖRSET UNTER SOCKEL NACH INNEN (MIN H6CM) „PLINTH IN“ FILTERING INSTALLATION KIT UNDER PLINTH (MIN H6CM) "PLINTH IN"

Ein in Abluftversion gekauftes Produkt kann mit diesem Zubehörset in Umluftbetrieb installiert werden. Die gefilterte Luft wird in den Schrankboden geleitet. Für ein eventuelles Lüftungsgitter im Sockel des Schrankes ist ein verchromtes Zierprofil vorgesehen.

If the product purchased is in duct out mode, this kit will allow it to be installed in filtering mode. The filtered air will be conveyed into the cabinet base. A chrome-plated trim profile is provided for any vent slot, made in the cabinet baseboard.



- Keramik-Filter (2 Stück)
- Deflektor unter den Sockel
- Verchromtes Zierprofil
- Rechtwinkliger 90°-Bogen - 94 x 227 mm
- Rechtwinkliges Rohr 500 x 94 x 227 mm
- Rechtwinkliger 90°-Bogen von vertikal 94 x 227 mm bis horizontal 55 x 227 mm
- Klebeband
- Ceramic filters (2 pieces)
- Under baseboard deflector
- Chrome-plated trim profile
- 90° - 94 x 227 mm rectangular bend
- 500 x 94 x 227 mm rectangular pipe
- 90° rectangular bend from vert. 94 x 227 mm to horiz. 55 x 227 mm
- Adhesive Tape

NIKOLATESLA FIT

KIT0167757 | UMLUFT-ZUBEHÖRSET SOCKEL NACH AUSSEN (MIN H6CM) „PLINTH OUT“ FILTERING INSTALLATION KIT OUT OF THE PLINTH (MIN H6CM) "PLINTH OUT"

Durch den Kauf dieses Zubehörsets kann das Produkt in Umluftbetrieb umgerüstet und installiert werden, die gereinigte Luft wird mit Hilfe eines speziellen trichterförmigen Rohrs durch ein mit Zierprofil versehenes Lüftungsgitter aus dem Sockel herausgeleitet.

By purchasing this kit, it is possible to convert and install the product in filtering mode, thus conveying purified air into, and then outside the baseboard, through a special funnel-shaped pipe with an aesthetic profile on its edge, finishing the vent hole.



- Keramik-Filter 2 Stück
- Rechtwinkliger 90°-Bogen - 94 x 227 mm
- Rechtwinkliges Rohr 500 x 94 x 227 mm
- Rechtwinkliger 90°-Bogen von vertikal 94 x 227 mm bis horizontal 50 x 227 mm
- Endstück Sockel nach außen komplett mit verchromtem Profil
- Rechtwinkliges Rohr 218 x 55 x 300 mm
- Halterung für Endstück
- Klebeband
- Ceramic filters, 2 pieces
- 90° - 94 x 227 mm rectangular bend
- 500 x 94 x 227 mm rectangular pipe
- 90° rectangular bend from vert. 94 x 227 mm to horiz. 50 x 227 mm
- Outlet connection to be fitted outside the baseboard, provided with chrome-plated trim profile
- 218 x 55 x 300 mm rectangular pipe
- Outlet connection support
- Adhesive tape

KIT0180522 | UMLUFT-ZUBEHÖRSET LUFTAUSTRITT RÜCKSEITIG „BACK OUTLET“ FILTERING INSTALLATION KIT "BACK OUTLET"

Mit diesem Zubehörset kann das Produkt auf Umluftbetrieb umgerüstet werden. Der Luftstrom wird nach hinten geleitet und strömt auf sehr einfache Weise in den Zwischenraum zwischen Wand und Schrank, ohne dass zusätzliche Rohrleitungen erforderlich sind.

This kit allows the product to be converted into filtering mode. The air flow is conveyed backwards and left to flow, in the simplest possible way, into the interspace between the wall and the cabinet without the use of any additional pipes.



- Keramik-Filter 2 Stück
- Teleskop-Endstück
- Verchromtes Zierprofil
- Ceramic filters, 2 pieces
- Telescopic outlet connection
- Chrome-plated trim profile

NIKOLATESLA - FLAME - LIBRA - ONE HP - ONE SWITCH GLOW - SWITCH - UNPLUGGED

Auch wenn Sie sich für eines dieser Modelle entscheiden, garantiert Elica vielfältige Installationsmöglichkeiten und Platzoptimierung im Schrank. Insbesondere die NikolaTesla-Modelle sind sowohl in Abluft- als auch in Umluftversion erhältlich. In beiden Fällen wird das Produkt einbaufertig geliefert (in den Basisversionen). Für weitere Installationsanforderungen sind Bögen und Rohre als Zubehör separat erhältlich.

UMLUFTVERSION FILTERING MODE

Beim Kauf des Produktcodes in Umluftversion finden Sie im Lieferumfang inbegriffen bereits alles, was Sie brauchen, um Nikolatesla mit bis zum Luftaustritt im Sockel zu installieren, einschließlich des exklusiven verchromten Zierprofils, das den für den Luftaustritt notwendigen Ausschnitt des Sockels abschließt.

If the filtering version product code has been purchased, the packaging will contain everything needed to install Nikolatesla with a ducted outlet to the cabinet baseboard, including the exclusive chrome-plated trim profile to finish the baseboard cut, necessary for air outlet.

Im Lieferumfang inbegriffen (Umluftversion Luftaustritt Sockel nach außen) („PLINTH OUT“)
In the box (filtering mode PLINTH OUT)



Even if you choose one of these models, Elica still guarantees flexible installation and the best use of cabinet space. In particular, these NikolaTesla models are available in both duct out and filtering mode. In both cases, the appliance comes complete for installation (standard versions). For other installation needs, bends and piping are sold separately as accessories.

Beispiel für Umluftbetrieb bei tiefem Schrank
Example of filtering mode configuration with a deep cabinet



- Keramik-Filter (3 Stück)
- Rahmenset für Keramik-Filter
- Rechtwinkliger 90°-Bogen - 94 x 227 mm
- Rechtwinkliger 90°-Bogen von vertikal 94 x 227 mm bis horizontal 50 x 227 mm
- Rechtwinkliges Rohr 500 x 94 x 227 mm
- Rechteckiges Rohr 218 x 55 x 300 mm
- Auslaufstützen außerhalb des Sockels komplett mit verchromtem Zierprofil
- 2 Verlängerungsstücke für Schränke >60 und >65
- Halterungen für Endstück
- Klebeband
- Ceramic filters (3 pieces)
- Ceramic filter frame assembly
- 90° - 94 x 227 mm Rectangular bend
- 90° rectangular bend from vert. 94 x 227 mm to horiz. 50 x 227 mm
- 500 x 94 x 227 mm rectangular pipe
- 218 x 55 x 300 mm rectangular pipe
- Outlet connection to fit outside the baseboard, provided with chrome-plated trim profile
- 2 extension connections for >60 and >65 cabinet
- Outlet connection supports
- Adhesive tape

KIT0140820 | UMLUFT-ZUBEHÖRSET FÜR TIEFE SCHRÄNKE FILTERING MODE KIT FOR DEEP CABINETS

Für die Installation bei Küchenschränken, die tiefer als der Standard sind, bietet Elica ein Zubehörset an, um die Rohrleitungen für eine Platzoptimierung der Schubladen so weit wie möglich nach hinten zu verlängern.

In the case of installation in kitchen cabinets deeper than standard ones, Elica provides a kit to move the piping as far backward as possible, in order to maximize drawer capacity.



Erhältlich für die Modelle Available for models
NIKOLATESLA ONE / ONE HP / SWITCH GLOW
SWITCH / UNPLUGGED / LIBRA / FLAME

- Verlängerungsstück für Schränke > 70 cm
- Rechtwinkliger 90°-Bogen - 94 x 227 mm
- Flexibles Verbindungsstück 218 x 55 mm
- Extension connection for > 70 cm cabinet
- 90° - 94 x 227 mm rectangular bend
- 218 x 55 mm flexible connection



Beispiel für Umluftversion bei tiefem Schrank
Example of filtering mode configuration with deep cabinet

NIKOLATESLA - FLAME - LIBRA - ONE HP - ONE SWITCH GLOW - SWITCH - UNPLUGGED

ABLUFTVERSION DUCT-OUT VERSION

Im Lieferumfang inbegriffen (Abluftversion)
In the box (duct-out version)



- Endstück rückseitig
- Rechtwinkliger 90°-Bogen - 94 x 227 mm
- 15°-Verbindungsstück (4 Stück)
- Rechtwinkliges Rohr 500 x 94 x 227 mm
- Rear outlet connection
- 90° - 94 x 227 mm rectangular bend
- 15° connection (4 pieces)
- 500 x 94 x 227 mm rectangular pipe

Beim Kauf des Produktcodes in Abluftversion finden Sie im Lieferumfang inbegriffen bereits die Rohrleitungen für die Installation und weiter bis zum außerhalb der Wohnung positionierten Luftaustritt; die erforderlichen Rohrleitungen müssen separat als Zubehör erworben werden.

If the duct out version product code has been purchased, the packaging will contain all piping to install the product in this mode. Any necessary piping to connect to the air/fume outlet outside the house, shall be purchased as separate accessories.



Beispiele für Abluftversion mit Luftaustritt seitlich
Example of duct-out mode configuration with lateral outlet



Beispiel für Abluftversion mit rückseitigem Luftaustritt
Example of duct out mode configuration with rear outlet

Abluftbetrieb ist möglich, auch mit Luftaustritt zur Rückwand hin; die erforderlichen Rohrleitungen müssen separat erworben werden.

Configuration in duct out mode with the air outlet in the rear wall, is also possible and the necessary piping shall be purchased as separate accessories.

KIT0130427A | ZUBEHÖRSET FÜR UMRÜSTUNG IN UMLUFT FILTERING MODE CONVERSION KIT

Es ist auch möglich, ein NikolaTesla-Modell zu einem späteren Zeitpunkt von Abluft- zu Umluftbetrieb umzurüsten, wenn Sie ganz einfach dieses Zubehörset erwerben.

it is also possible to convert one of these Nikolatesla models from duct out to filtering mode at any time, by simply purchasing this accessory kit.



Erhältlich für die Modelle Available for models
NIKOLATESLA ONE / ONE HP / LIBRA / FLAME

- Keramik-Filter (3 Stück)
- Rahmenset für Keramik-Filter
- Behälter für Keramik-Filter
- Rechtwinkliger 90°-Bogen - 94 x 227 mm
- Rechtwinkliger 90°-Bogen von vertikal 94 x 227 mm bis horizontal 55 x 227 mm
- Rechtwinkliges Rohr 500 x 94 x 227 mm
- Rechtwinkliges Rohr 218 x 55 x 300 mm
- Endstück Sockel nach außen, komplett mit verchromtem Zierprofil
- 2 Verlängerungsstücke für Schränke >60 und >65
- Halterungen für Endstück
- Klebeband
- Ceramic filters, 3 pieces
- Ceramic filter frame assembly
- Ceramic filter tray
- 90° - 94 x 227 mm rectangular bend
- 90° rectangular bend from vert. 94 x 227 mm to horiz. 55 x 227 mm
- 500 x 94 x 227 mm rectangular pipe
- 218 x 55 x 300 mm rectangular pipe
- Outlet connection to be fitted outside the baseboard, provided with chrome-plated trim profile
- 2 extension connections for >60 and >65 cabinet
- Outlet connection support
- Adhesive tape

NIKOLATESLA ALPHA - FIT XL - PRIME S - PRIME S+

Diese NikolaTesla-Modelle von Elica sind sowohl in Abluft- als auch in Umluftversion erhältlich.

These NikolaTesla models by Elica can be purchased both in the duct out and filtering versions.

ABLUFTVERSION DUCT OUT MODE

Im Abluftmodus garantieren diese Produkte vielfältige Installationsmöglichkeiten. Mit Hilfe der bei Elica erhältlichen Zubehörrohre (separat zu erwerben) können die Dämpfe bis zum außerhalb der Wohnung positionierten Luftaustritt geleitet werden, wodurch hohe Leistung und niedriger Geräuschpegel gewährleistet wird.

These appliances allow great installation flexibility, in the duct out version. The optional piping offered by Elica (sold separately) allows fumes to be conveyed towards an outlet found outside the home, thus ensuring high performance and very low noise levels.



Luftaustritt rückseitig
Rear outlet



Luftaustritt seitlich (rechts oder links)
Side outlet (right or left)

UMLUFTVERSION FILTERING MODE

Wenn Sie sich für die Umluftversion der NikolaTesla-Modelle entscheiden, finden Sie bereits im Lieferumfang inbegriffen ein Rohrleitungsset, mit dem die Dämpfe aus dem Sockel des Schrankes abgeleitet werden können. Wenn Sie keine abweichenden Installationsanforderungen haben, ist das gewählte Produkt bereits einbaufertig, zusätzliche Rohrleitungen müssen nicht gekauft werden.

If you decide to purchase these Nikolatesla models in the filtering version, a piping kit is included in the package to convey fumes outside the kitchen cabinet plinth/baseboard. Your appliance is generally ready to be installed - unless you have specific installation needs - therefore no additional, optional piping needs to be purchased.

Im Lieferumfang inbegriffen (Umluftversion Luftaustritt Sockel nach außen) („PLINTH OUT“)
In the box (filtering mode PLINTH OUT)



- Keramik-Filter 2 Stück
- Rechtwinkliger r 90°-Bogen - 94 x 227 mm
- Rechtwinkliges Rohr 500 x 94 x 227 mm
- Rechtwinkliger 90°-Bogen von vertikal 94 x 227 mm bis horizontal 50 x 227 mm
- Endstück Sockel nach außen komplett mit verchromtem Profil
- Rechtwinkliges Rohr 218 x 55 x 300 mm
- Halterung für Endstück
- Klebeband
- Ceramic filters, 2 pieces
- 90° - 94 x 227 mm rectangular bend
- 500 x 94 x 227 mm rectangular pipe
- 90° rectangular bend from vert. 94 x 227 mm to horiz. 50 x 227 mm
- Outlet connection to be fitted outside the baseboard, provided with chrome-plated trim profile
- 218 x 55 x 300 mm rectangular pipe
- Outlet connection support
- Adhesive tape

Wenn Sie eine andere Position für den Austritt der gefilterten Luft wünschen, ist dies durch den Kauf des Produkts in Abluftversion in Kombination mit einem der anderen beiden verfügbaren Zubehörsets möglich, die je nach Ihren Installationswünschen verwendet werden können.

If you need to position the filtered air outlet in another way, you can do so by buying the product in the duct out version, along with one of the other two accessory kits available, to be used according to your installation needs.



Installation Luftaustritt Sockel nach innen „PLINTH IN“
Installation "PLINTH IN"



Installation mit Luftaustritt rückseitig „BACK OUTLET“
Installation "BACK OUTLET"

NIKOLATESLA ALPHA - FIT XL - PRIME S - PRIME S+

KIT0180522 UMLUFT-ZUBEHÖRSET LUFTAUSTRITT RÜCKSEITIG „BACK OUTLET“
FILTERING INSTALLATION KIT "BACK OUTLET"

Mit diesem Zubehörset kann das Produkt auf Umluftbetrieb umgerüstet werden. Der Luftstrom wird nach hinten geleitet und strömt auf sehr einfache Weise in den Zwischenraum zwischen Wand und Schrank, ohne dass zusätzliche Rohrleitungen erforderlich sind.

This kit allows the product to be converted into filtering mode. The air flow is conveyed backwards and left to flow, in the simplest possible way, into the interspace between the wall and the cabinet without the use of any additional pipes.



- Keramik-Filter 2 Stück
- Teleskop-Endstück
- Verchromtes Zierprofil
- Ceramic filters, 2 pieces
- Telescopic outlet connection
- Chrome-plated trim profile

KIT0167756 UMLUFT-ZUBEHÖRSET UNTER SOCKEL NACH INNEN (MIN H6CM) „PLINTH IN“
FILTERING INSTALLATION KIT UNDER PLINTH (MIN H6CM) "PLINTH IN"

Ein in Abluftversion gekauftes Produkt kann mit diesem Zubehörset in Umluftbetrieb installiert werden. Die gefilterte Luft wird in den Schrankboden geleitet. Für ein eventuellen Lüftungsgitter im Sockel des Schrankes ist ein verchromtes Zierprofil vorgesehen.

If the product purchased is in duct out mode, this kit will allow it to be installed in filtering mode. The filtered air will be conveyed into the cabinet base. A chrome-plated trim profile is provided for any vent slot, made in the cabinet baseboard.

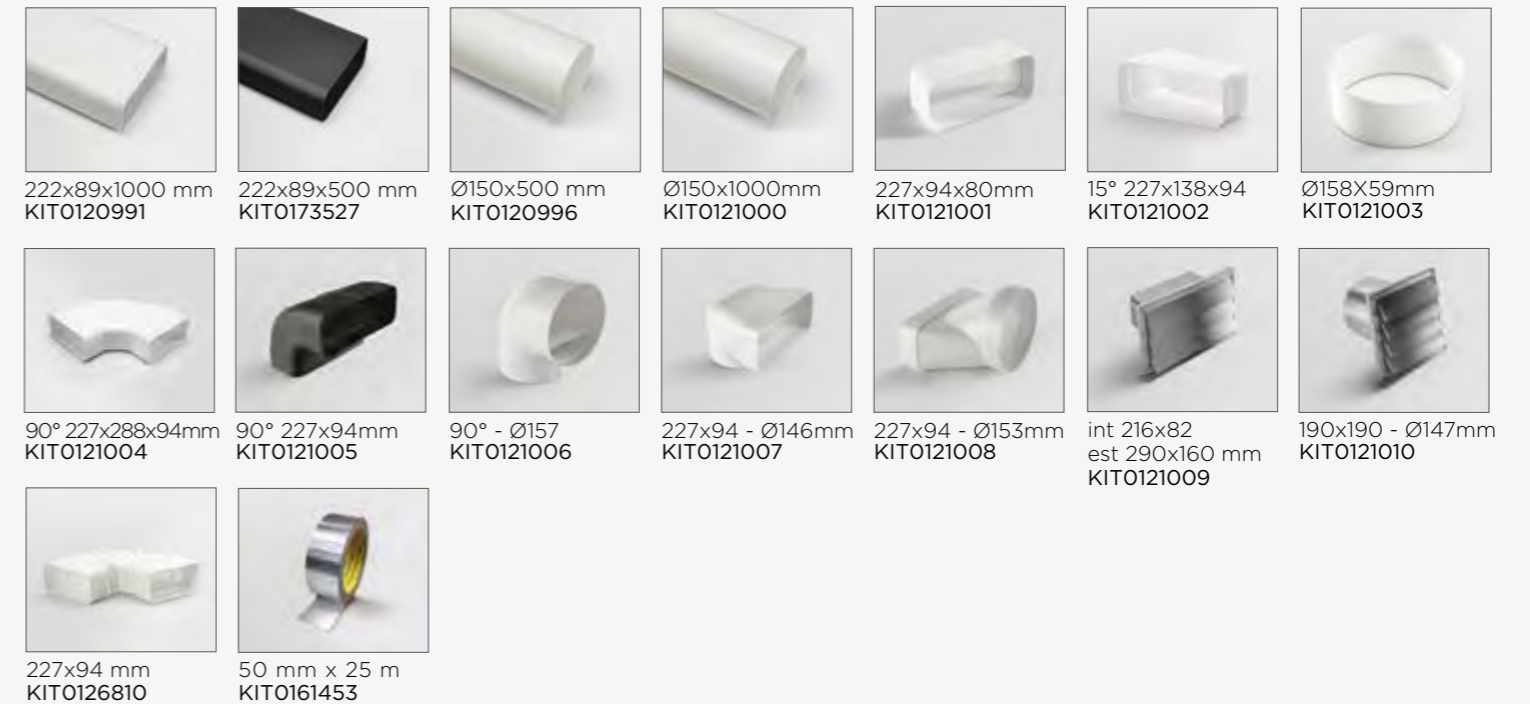


- Keramik-Filter (2 Stück)
- Deflektor unter den Sockel
- Verchromtes Zierprofil
- Rechtwinkliger 90°-Bogen - 94 x 227 mm
- Rechtwinkliges Rohr 500 x 94 x 227 mm
- Rechtwinkliger 90°-Bogen von vertikal 94 x 227 mm bis horizontal 55 x 227 mm
- Klebeband
- Ceramic filters (2 pieces)
- Under baseboard deflector
- Chrome-plated trim profile
- 90° - 94 x 227 mm rectangular bend
- 500 x 94 x 227 mm rectangular pipe
- 90° rectangular bend from vert. 94 x 227 mm to horiz. 55 x 227 mm
- Adhesive Tape

	ERHÄLTLICH IN AVAILABLE IN	ROHRLEITUNGEN IM LIEFERUMFANG INBEGRIFFEN PIPES IN THE BOX	ZUBEHÖRSET FÜR UMRÜSTUNG IN UMLUFT FILTERING MODE CONVERSION KIT	H PRODUKT H PRODUCT
NIKOLATESLA ALPHA	Abluft Duct-out	---	PLINTH IN / PLINTH OUT / BACK OUTLET	25 cm
	Umluft Filtering	X (PLINTH OUT)	---	
NIKOLATESLA FIT	Abluft Duct-out	---	PLINTH IN / PLINTH OUT / BACK OUTLET	25 cm
NIKOLATESLA FIT XL	Abluft Duct-out	---	PLINTH IN / PLINTH OUT / BACK OUTLET	25 cm
	Umluft Filtering	X (PLINTH OUT)	---	
NIKOLATESLA FLAME	Abluft Duct-out	X	KIT0130427A	21 cm
	Umluft Filtering	X (PLINTH OUT)	---	
NIKOLATESLA LIBRA	Abluft Duct-out	X	KIT0130427A	21 cm
	Umluft Filtering	X (PLINTH OUT)	---	
NIKOLATESLA ONE HP NIKOLATESLA ONE	Abluft Duct-out	X	KIT0130427A	21 cm
	Umluft Filtering	X (PLINTH OUT)	---	
NIKOLATESLA PRIME S NIKOLATESLA PRIME S+	Abluft Duct-out	---	PLINTH IN / PLINTH OUT / BACK OUTLET	25 cm
	Umluft Filtering	X (PLINTH OUT)	---	
NIKOLATESLA SWITCH	Abluft Duct-out	X	---	21 cm
	Umluft Filtering	X (PLINTH OUT)	---	
NIKOLATESLA SWITCH GLOW	Abluft Duct-out	X	---	21 cm
	Umluft Filtering	X (PLINTH OUT)	---	
NIKOLATESLA UNPLUGGED	X	---		21 cm
	X (PLINTH OUT)	---		

ZUSÄTZLICHE ROHRLEITUNGEN FÜR ABLUFVERSION

ACCESSORY PIPE FITTINGS FOR DUCT-OUT VERSION



ZUSÄTZLICHE ROHRLEITUNGEN FÜR UMLUFTVERSION

ACCESSORY PIPE FITTINGS FOR FILTERING VERSION



HP-ANTIGERUCHSFILTER AUS KERAMIK, REGENERIERBAR

HP REGENERABLE ANTI-ODOR CERAMIC FILTER

Der Keramikfilter ist ein innovativer modularer Kohlefilter mit Wärme-Regeneration im Backofen. Das Verfahren ist alle 2 - 3 Monate 45 Minuten bei 200 °C durchzuführen. Seine chemischen und physikalischen Eigenschaften ermöglichen eine hohe Effizienz bei der Geruchsabsorption und eine hohe mechanische Widerstandsfähigkeit.

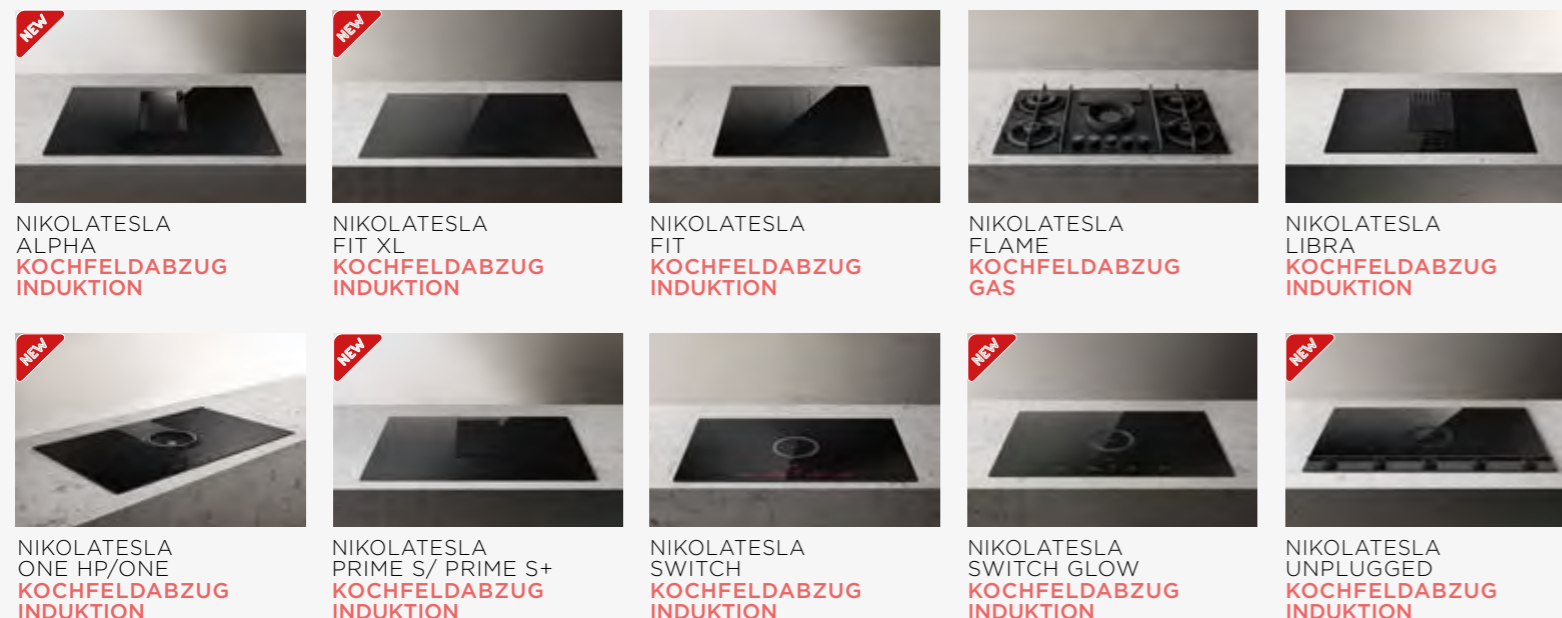
The ceramic filter is a modular charcoal filter that can be thermally regenerated in the oven every 2/3 months at 200° for 45 minutes, up to max 5 years. It allows for very high odour absorption efficiency and very high mechanical strength.



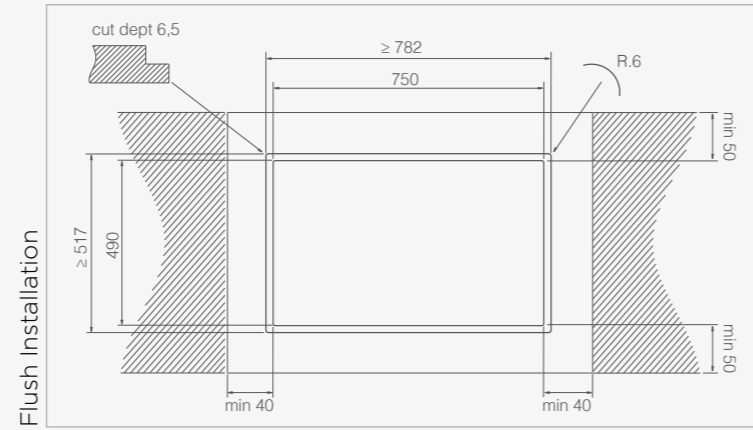
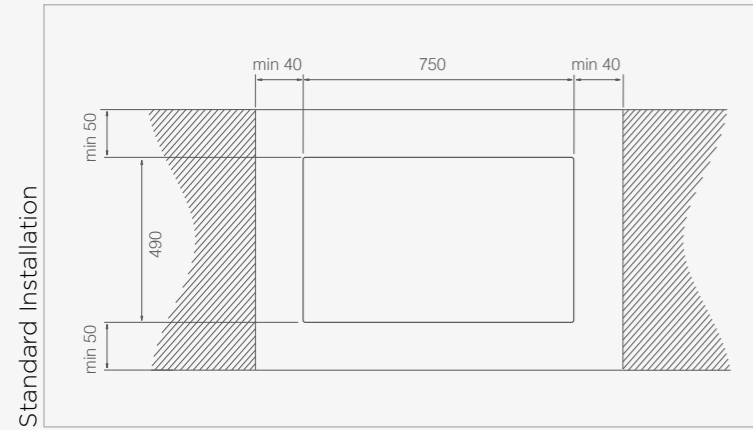
KIT0120952A
VERFÜGBAR FÜR
Available for
NIKOLATESLA ONE
NIKOLATESLA ONE HP
NIKOLATESLA UNPLUGGED
NIKOLATESLA SWITCH GLOW
NIKOLATESLA SWITCH
NIKOLATESLA LIBRA
NIKOLATESLA FLAME



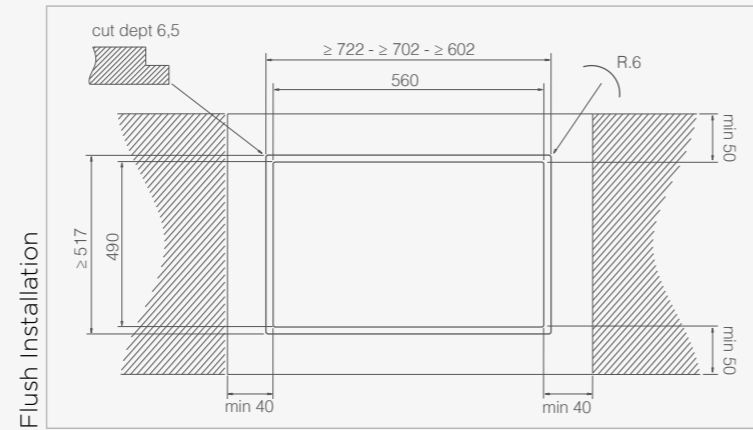
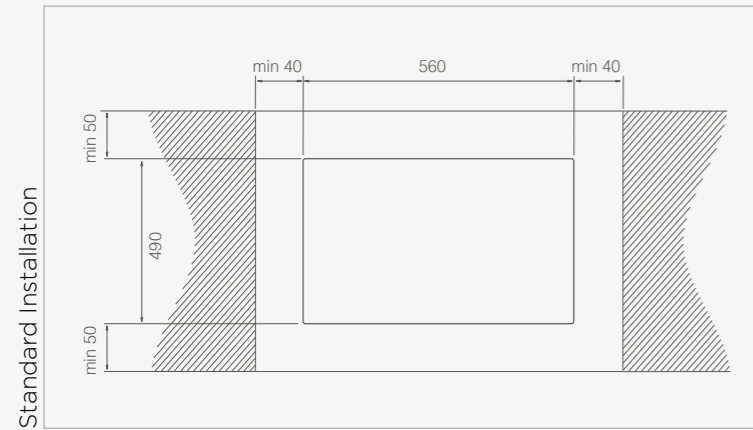
KIT0167755
VERFÜGBAR FÜR
Available for
NIKOLATESLA FIT
NIKOLATESLA FIT XL
NIKOLATESLA PRIME S
NIKOLATESLA PRIME S +
NIKOLATESLA ALPHA



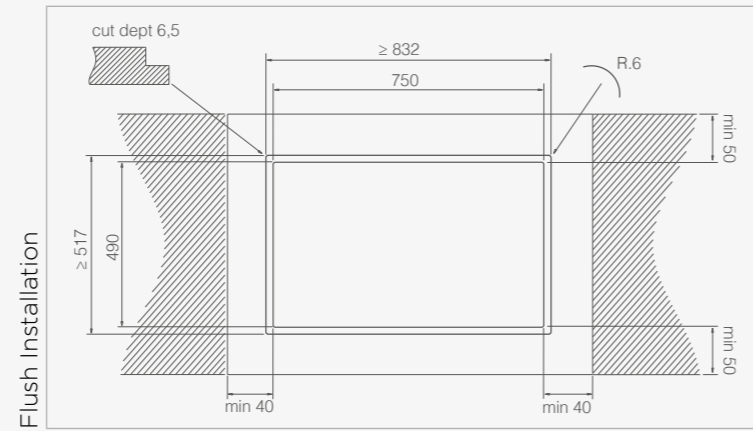
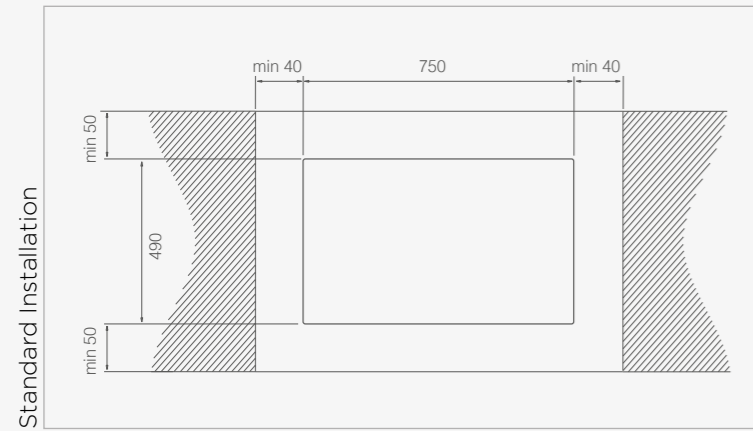
NIKOLATESLA ALPHA



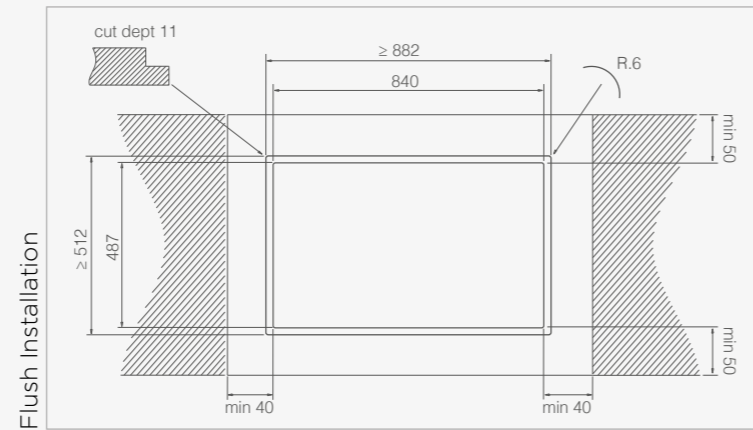
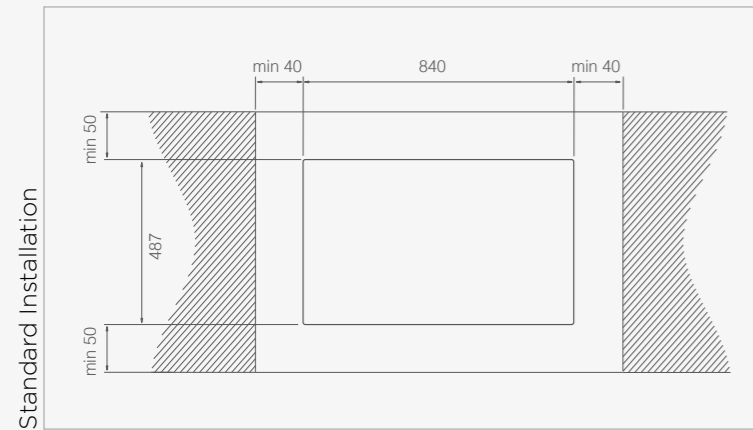
NIKOLATESLA FIT



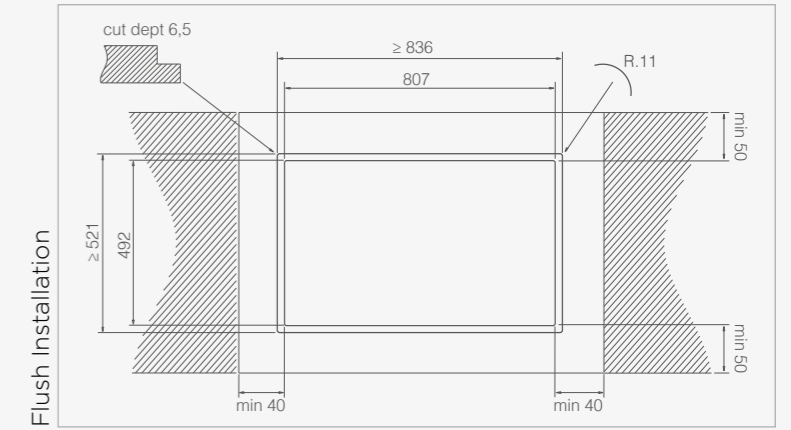
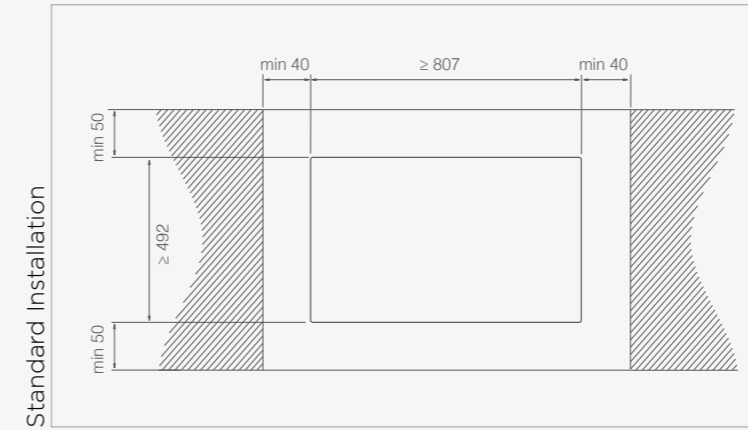
NIKOLATESLA FIT XL - PRIME S - PRIME S+



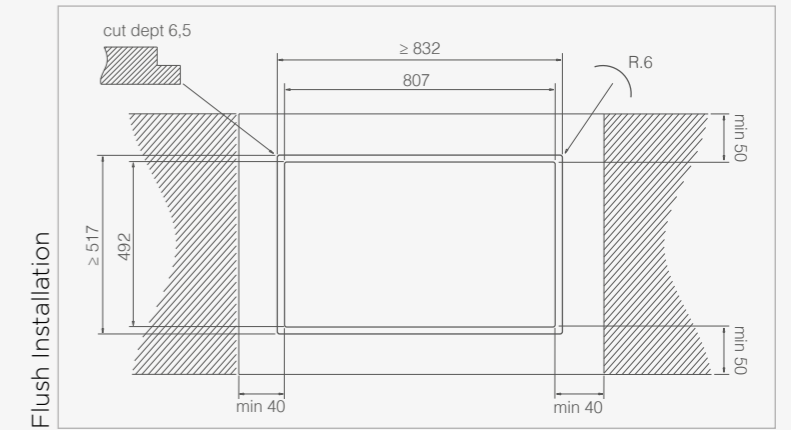
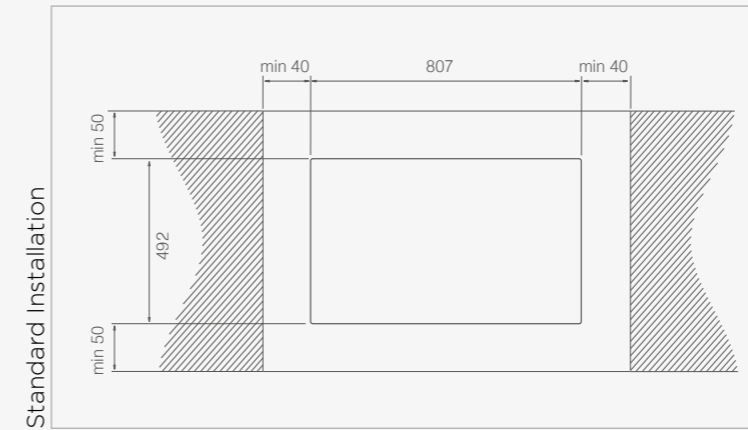
NIKOLATESLA FLAME



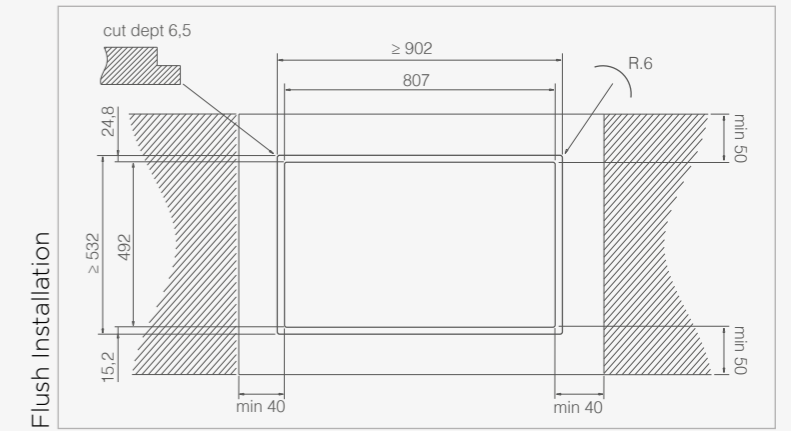
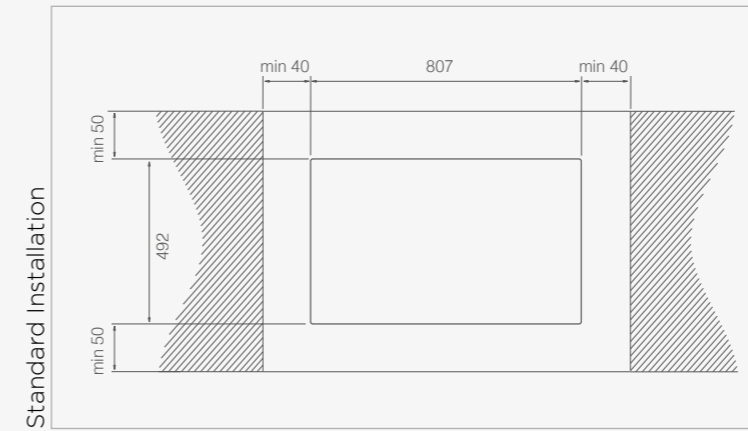
NIKOLATESLA ONE - ONE HP



NIKOLATESLA SWITCH - SWITCH GLOW - LIBRA



NIKOLATESLA UNPLUGGED





ARCH & LIGHTAIR

Wir leben von Intuitionen, die zum Ausgangspunkt jedes Konzepts werden und die Begegnung zwischen denen, die es entworfen haben, und denen, die es nutzen werden, darstellen. Das Design erweckt diese Intuitionen zum Leben, die in Produkte umgesetzt werden, die für sich selbst sprechen und immer wieder mit unerwarteten Funktionen überraschen. Die Produkte Arch & Lightair fügen sich in die Architektur der Umgebung ein, werden aber gleichzeitig selbst zu den Protagonisten. Sie sind die Synthese aus Vision, Technologie und Kreativität.

We live by intuitions, which become the starting point of every project and which represent the meeting point between the designer and user. It is design that gives life to these intuitions, which are transformed into products able to express themselves in intuitive ways, and continuously surprise with unexpected functions. Arch & Lightair products blend into the room's architecture, but at the same time become the protagonists themselves. They are the synthesis of vision, technology, and creativity.



OPEN SUITE SUPERIOR

DESIGN FABRIZIO CRISÀ

OPEN SUITE SUPERIOR

DESIGN FABRIZIO CRISÀ





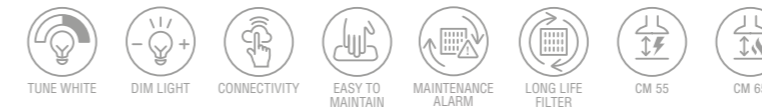
OPEN SUITE SUPERIOR

DESIGN FABRIZIO CRISÀ

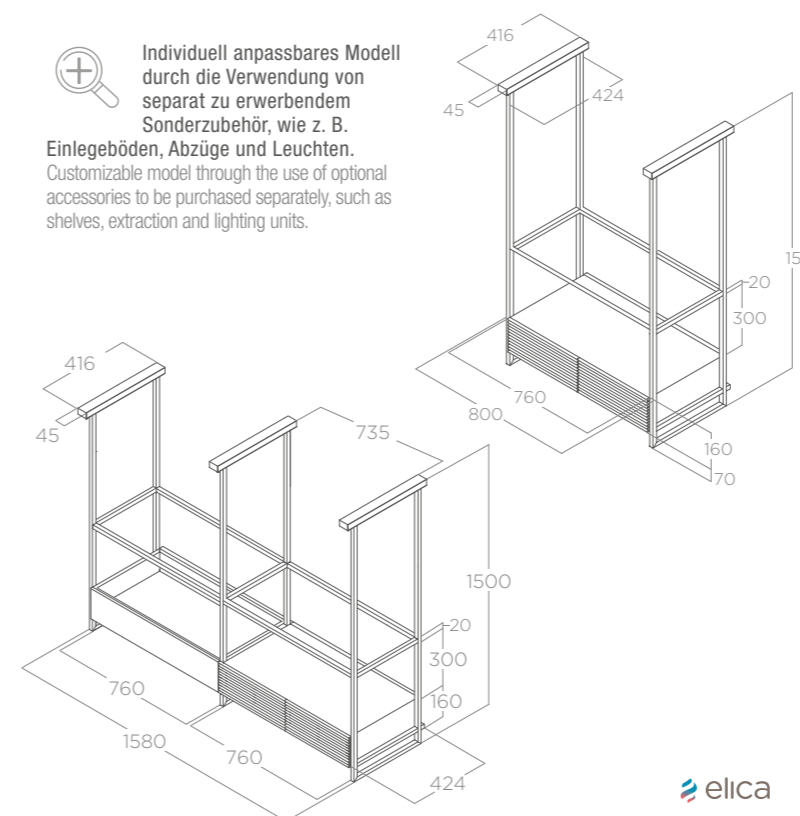
ELICA CONNECT



80x424 - 160x424 cm
 Umluft Filtering
 Schwarz mit Soft Touch - Effekt Black soft touch effect



Individuell anpassbares Modell durch die Verwendung von separat zu erwerbendem Sonderzubehör, wie z. B. Einlegeböden, Abzüge und Leuchten.
 Customizable model through the use of optional accessories to be purchased separately, such as shelves, extraction and lighting units.



BELEUCHTUNG LIGHTING

Typ Type	Led Panel 1x20W (80cm) - 2x20W (160cm)
Intensität Intensity	242 LUX (80cm) - 324 LUX (160cm)
Temperatur Temperature	2700K - 5200K

PERFORMANCE PERFORMANCE

Steuerung Controls	Elektronisches Bedienfeld 3G+2I 3S+2B Electronic push button
Intensivleistung Booster airflow	490 m³/h
Schallpegel min-max Noise level min-max	63 - 69 db(A)
Anschlusswert Total absorption	261 W (80cm) - 282 W (160cm)

Inkl. Aluminium-Fettfilter Grease aluminium filter included
 Inkl. regenerierbarer Aktivkohlefilter Regenerable charcoal filter included

ZUBEHÖR ACCESSORIES

Regenerierbarer Aktivkohlefilter 2 Stücke 2 pieces Regenerable charcoal filter	KIT0166765
Kit mit Absaugmodul Superior Extraction module kit Superior	KIT0167079
Kit mit Full-LED-Modul Superior Full LED module kit Superior	KIT0166961
Kit mit Konsole aus extraklarem Glas Extra-clear glass shelf kit	KIT0166455
Kit mit Konsole aus Rauchglas Smoked glass shelf kit	KIT0166463
Mit mit Konsole aus Schwarzem Metall Black metal shelf kit	KIT0166470
Kit mit Konsole aus Metalldraht Wire mesh shelf kit	KIT0166472
Kit mit Konsole aus Holz Wooden shelf kit	KIT0166475
Gerüst-Kit Superior Trellis expansion kit Superior	KIT0166962
Kit für Rahmen der Konsole Shelf frame kit	KIT0166768

MODELLE MODELS

OPEN SUITE SUPERIOR BL/F/80	PRF0165965
OPEN SUITE SUPERIOR BL/F/160	PRF0166771

Für das Modell besteht keine Pflicht zur Energiezertifizierung.
 Model not subject to compulsory energy certification.



OPEN SUITE
DESIGN FABRIZIO CRISÀ

OPEN SUITE

DESIGN FABRIZIO CRISÀ



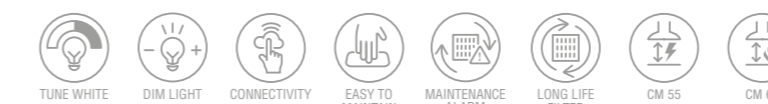


OPEN SUITE

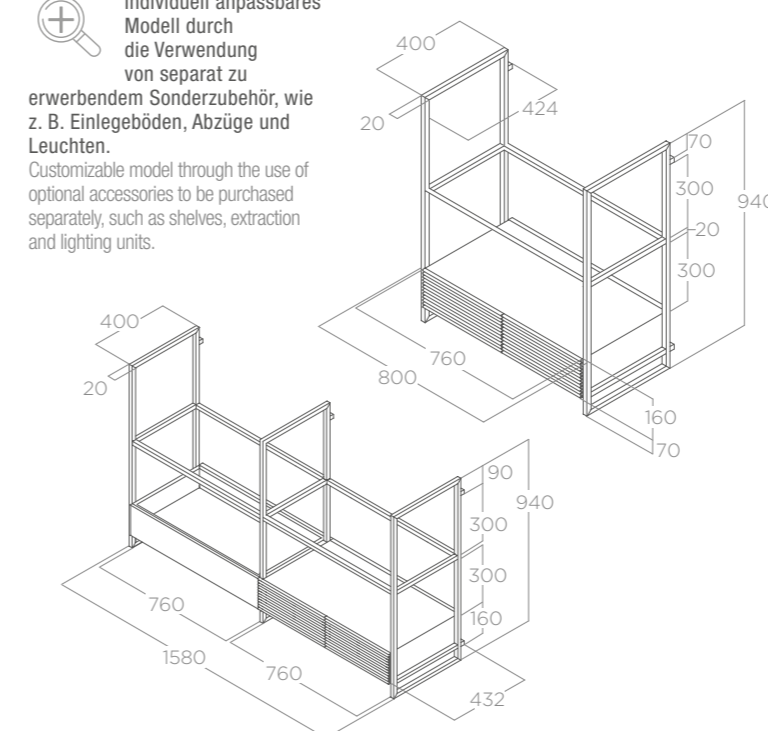
ELICA CONNECT

DESIGN FABRIZIO CRISÀ

80 - 160 cm
Umluft Filtering
Schwarz mit Soft Touch - Effekt Black soft touch effect



Individuell anpassbares Modell durch die Verwendung von separat zu erwerbendem Sonderzubehör, wie z. B. Einlegeböden, Abzüge und Leuchten.
Customizable model through the use of optional accessories to be purchased separately, such as shelves, extraction and lighting units.



BELEUCHTUNG LIGHTING

Typ Type	Led Panel 1x20W (80cm) - 2x20W (160cm)
Intensität Intensity	242 LUX (80cm) - 324 LUX (160cm)
Temperatur Temperature	2700K - 5200K

PERFORMANCE PERFORMANCE

Steuerung Controls	Elektronisches Bedienfeld 3G+2I 3S+2B Electronic push button
Intensivleistung Booster airflow	490 m³/h
Schallpegel min-max Noise level min-max	63 - 69 db(A)
Anschlusswert Total absorption	261 W (80cm) - 282 W (160cm)

- Inkl. Aluminium-Fettfilter Grease aluminium filter included
- Inkl. regenerierbarer Aktivkohlefilter Regenerable charcoal filter included

ZUBEHÖR ACCESSORIES

Regenerierbarer Aktivkohlefilter 2 Stücke 2 pieces Regenerable charcoal filter	KIT0166765
Kit mit Absaugmodul Extraction module kit	KIT0167073
Kit mit Full-LED-Modul Full LED module kit	KIT0166964
Kit mit Konsole aus extraklarem Glas Extra-clear glass shelf kit	KIT0166455
Kit mit Konsole aus Rauchglas Smoked glass shelf kit	KIT0166463
Kit mit Konsole aus Schwarzem Metall Black metal shelf kit	KIT0166470
Kit mit Konsole aus Metalldraht Wire mesh shelf kit	KIT0166472
Kit mit Konsole aus Holz Wooden shelf kit	KIT0166475
Gerüst-Kit Trellis expansion kit	KIT0166963
Kit für Rahmen der Konsole Shelf frame kit	KIT0166768

MODELLE MODELS

OPEN SUITE BL/F/80	PRF0166703
OPEN SUITE BL/F/160	PRF0167007

Für das Modell besteht keine Pflicht zur Energiezertifizierung.
Model not subject to compulsory energy certification.

Einrichtung multifunktionaler Räume Furnishing multi-functional spaces

Innovation bedeutet Wandel zu spüren und Ideen bzw. Lösungen für die Zukunft zu schaffen, die die Lebensqualität der Menschen verbessern. Open Suite ist ein einzigartiges Produkt, das nicht nur neuartige Funktionen bietet sondern auch den Raum auf eine völlig neue und unerwartete Weise gestaltet. Die Dunstabzugshaube ist dabei Teil eines Systems aus Elementen, die miteinander interagieren und sich in unzähligen Kombinationen zusammenfügen lassen. Der Funktion Licht kommt dabei eine ganz Besondere Rolle zu.

Innovation is sensing change and imagining tomorrow with ideas and solutions that improve people's experience of life. Open Suite is a unique product, capable of occupying space in a new, unexpected way and of offering previously unseen functionality. The extractor hood becomes part of a system made up of elements that interact and, together, offer infinite furnishing solutions in which light is the star.



Formen, Materialien und Licht in einer innovativen und modularen Lösung Shapes, materials, and light in an innovative, modular solution



In Umgebungen, in denen die Möbel im Wohnbereich eine wesentliche Rolle spielen, ist Open Suite der perfekte Verbündete. Die modulare, individuell anpassbare Struktur mit einem einzigartigen Stil ist sofort erkennbar und verleiht der Umgebung Charakter. Das Trägerwerk ist in Soft-Touch-Schwarz lackiert und die Dunstabzugsöffnung verfügt über Gitter in Gusseisenoptik.

In settings in which the furniture in the living area plays an essential role, Open Suite is the perfect ally. Its modular, customisable structure, with a unique style, is immediately recognisable and adds character to the environment. The latticework is painted in soft touch black and the extractor opening features cast iron effect grids.

MODULARES DESIGN

Open Suite bietet mehrere Funktionen: nicht nur eine Dunstabzugshaube, sondern auch Licht und eine große Auswahl an Regalen. Es stehen vier Standard-Konfigurationen (Insel 80 und 160 cm, Wand 80 und 160 cm) zur Verfügung, die sowohl eine Komplettlösung als auch die Basis für weiteres Zubehör sein können. Die große Auswahl an Elementen und Ausführungen umfasst Glasregale (Klar- und Rauchglas), Schwarzes Metall und Drahtgeflecht, Holz (Nussbaum oder individuell anpassbar), aber auch zusätzliche Saugmodule zur Erhöhung der Saugleistung und Leucht-Panels, um die Beleuchtung der Arbeitsfläche zu verbessern. Bei der Inselversion ist die Höhe der Struktur regulierbar, um die Installation in jeder Umgebung zu ermöglichen, unabhängig von der Raumhöhe. Erstellen Sie Ihre eigene, einzigartige Version von Open Suite, indem Sie mit den Räumen experimentieren und Linien und Geometrien nach Ihrem persönlichen Geschmack und im Stil der Einrichtung kreieren.

MODULAR DESIGN

Open Suite offers several functions: not only a hood but also light and a wide choice of shelves. It comes with four pre-set configurations (island 80cm and 160cm, wall 80cm and 160cm) that can be both a complete solution and the base from which to add accessories. The wide choice of available elements and finishings include glass shelves (clear and smoke), black metal and Metallic mesh, wood (walnut or customisable), but also extractor modules and additional light panels to increase the extraction power or expand the light point across the work surface. In the island version, the height of the structure is adjustable to allow installation inside any environment, regardless of the height of the ceiling. Create your own unique version of Open Suite by playing with spaces and recreating lines and geometries according to your personal taste and the style of your furniture.

Funktionale und harmonische Beleuchtung ist ein authentisches Einrichtungselement

Functional and evocative light, a genuine piece of furniture

Das Licht ist eine der Besonderheiten von Open Suite: Während die neue Installationslösung Effektiv und geräuschlos alle Gerüche aus der Umgebung entfernt, sorgt das große, leistungsstarke und effiziente LED-Panel für eine gleichmäßige, in Intensität und Farbtemperatur anpassbare Beleuchtung. Auf diese Weise wird Open Suite zu einer effizienten Lichtquelle bei der Zubereitung von Speisen, aber auch zu einem stimmungsvollen Umgebungslicht in Momenten des geselligen Beisammenseins, immer in perfekter Harmonie mit dem umgebenden Raum. Die Beleuchtungsfläche ist sehr groß und perfekt optimiert, sowohl in der 80-cm-Grundlösung als auch in den größeren Lösungen, die mit zusätzlichen Full-LED-Panels ausgestattet sind.

Light is one of the distinctive features of Open Suite: whilst the new installation solution effectively and silently eliminates smells from the environment, the large LED panel, powerful and efficient, ensures uniform lighting, that can be adjusted in intensity and colour temperature. This is how Open Suite becomes a strategic light point when preparing food, but also ambient lighting creating a great atmosphere for any occasion, always in perfect harmony with the surrounding space. The illuminating surface is maximised and perfectly optimised, both in the base 80cm solution and in the larger solutions equipped with additional LED panels.

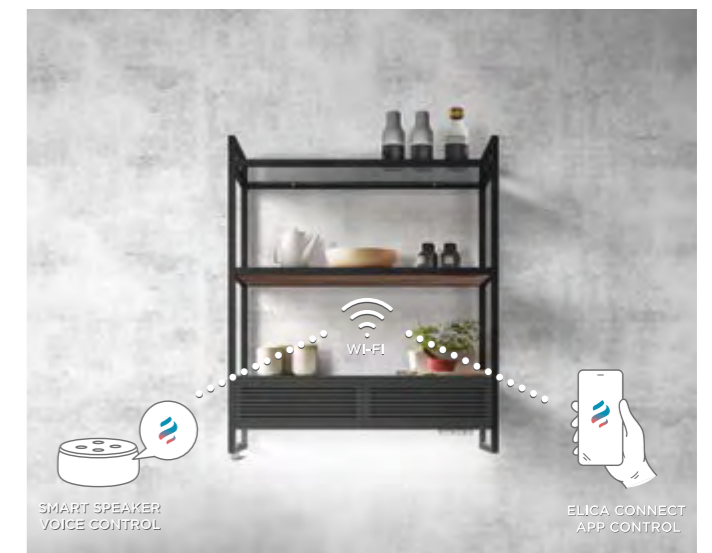


WLAN-Verbindung Wifi connection

Entwickelt um größtmögliche Bewegungsfreiheit in der Küche zu gewährleisten ist Open Suite Teil der Linie intelligenter Elica Connect-Hauben mit WLAN-Verbindung. Neben den ergonomischen Bedienelementen an der Vorderseite können Sie das Gerät auch mit Hilfe von Sprachbefehlen oder über die Elica Connect App auf Ihrem Smartphone steuern. Sie ist es z. B. möglich das Produkt ein- und auszuschalten, die Absaugleistung einzustellen oder die Lichteinstellungen zu verändern. Mit der App können Sie auch den Zustand der Filter überwachen sowie mit ein paar Klicks zusätzlichen Support anfordern.

Designed to ensure the greatest freedom of movement in the kitchen, in addition to the front-positioned ergonomic controls, Open Suite is part of the line of Elica Connect intelligent hoods. Using voice commands or the Elica Connect app, you can turn the product on and off, adjust its extraction power, and modulate the intensity of the light. The App also lets you monitor the efficiency of the filters and to seek any sort of assistance with just a few clicks.

ELICA CONNECT



Open Suite in der Box

Open Suite in the box

Dank des verfügbaren Zubehörs können Sie, ausgehend von den beiden Grundversionen unendlich viele Kombinationen erstellen. Der Katalog hält dazu ein reichhaltiges Sortiment von Zusatzkomponenten bereit. Diese können Sie unter Berücksichtigung Ihrer Raumarchitektur und Ihrer persönlichen Bedürfnisse einsetzen bzw. ergänzen.

OPEN SUITE SUPERIOR (VERSION INSELHAUBE)

OPEN SUITE SUPERIOR (ISLAND VERSION)



OPEN SUITE SUPERIOR BL/F/80
Haubenmodul + 1 Glasregal (80 cm KlarGlas)
Hood module + 1 shelf in clear glass (80cm)

PRF0165965



OPEN SUITE SUPERIOR BL/F/160
1 Haubenmodul + 1 Lichtmodul + 2 Glasregale (160 cm KlarGlas)
1 hood module + 1 light module + 2 shelves in clear glass(160cm)

PRF0166771

OPEN SUITE (VERSION WANDHAUBE)

OPEN SUITE (WALL VERSION)



OPEN SUITE BL/F/80
Haubenmodul + 1 Glasregal (80 cm KlarGlas)
Hood module + 1 shelf in clear glass (80cm)

PRF0166703



OPEN SUITE BL/F/160
1 Haubenmodul + 1 Lichtmodul + 2 Glasregale (160 cm KlarGlas)
1 hood module + 1 light module + 2 shelves in clear glass(160cm)

PRF0167007

EINIGE KOMPOSITIONSIDEEN FÜR INSELLÖSUNGEN SOME ARRANGEMENT IDEAS FOR ISLAND SOLUTIONS

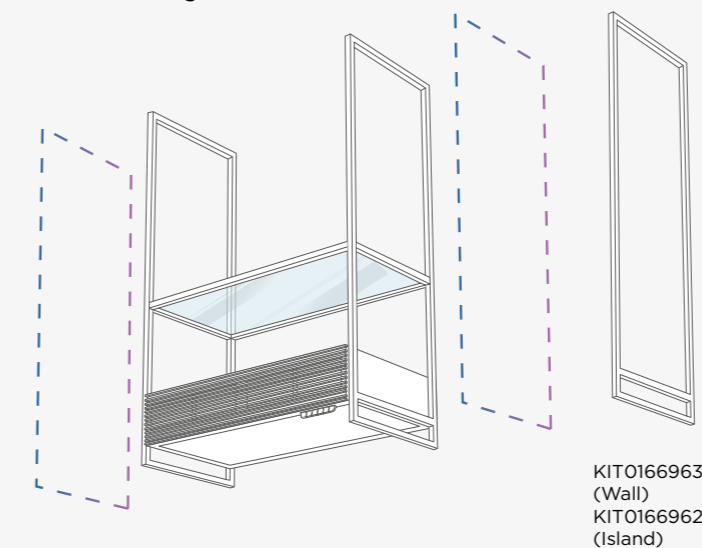
Wie
How

Sowohl die Insel- als auch die Wandversion läßt sich, ausgehend von den beiden Basisprodukten, individuell anpassen indem Sie Regale hinzufügen oder austauschen, Sie können unter den als Zubehör erhältlichen Produkten wählen oder sie ad hoc in der von Ihnen gewünschten Ausführung anfertigen lassen.

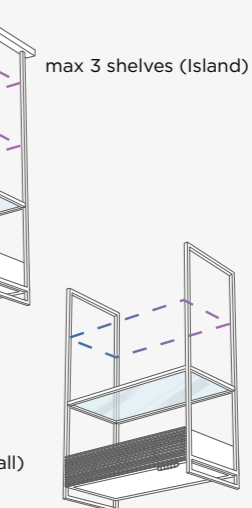
Both for the island version and the wall version, starting from the two base products, you can choose to customise the height of your Open Suite, adding or replacing shelves, by choosing among available accessories, or customizable in whatever finish you prefer.



Open Suite läßt sich so verändern, dass sie am Besten zu Ihrer Umgebung passt. Auch in der Breite ist eine Anpassung auch möglich. Mit zusätzlichen Trägerrahmen können Sie Hauben- und Lichtmodule sowie weitere Regalböden unterschiedlicher Art hinzufügen.

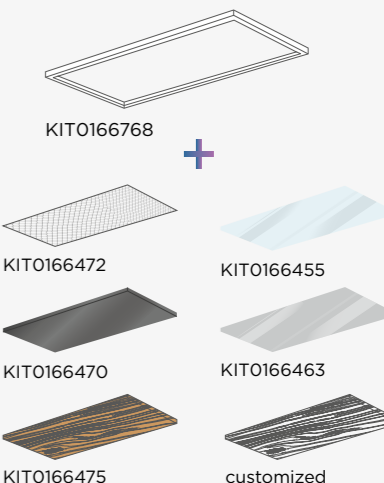


KIT0166963 (Wall)
KIT0166962 (Island)



max 2 shelves (Wall)

max 3 shelves (Island)



KIT0166768

KIT0166472

KIT0166470

KIT0166475

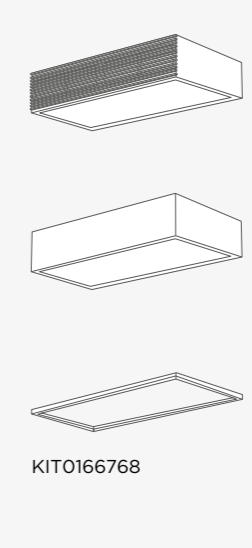
+

KIT0166455

KIT0166463

customized

You can put together the Open Suite that best fits your environment, even creating wider versions by adding - through the latticework connectors - hood modules, light modules or shelves.

KIT0167073 (Wall)
KIT0167079 (Island)KIT0166964 (Wall)
KIT0166961 (Island)

KIT0166455

KIT0166472

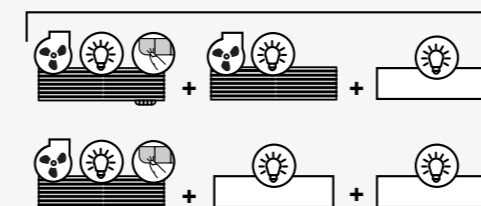
KIT0166470

KIT0166463

KIT0166475

customized

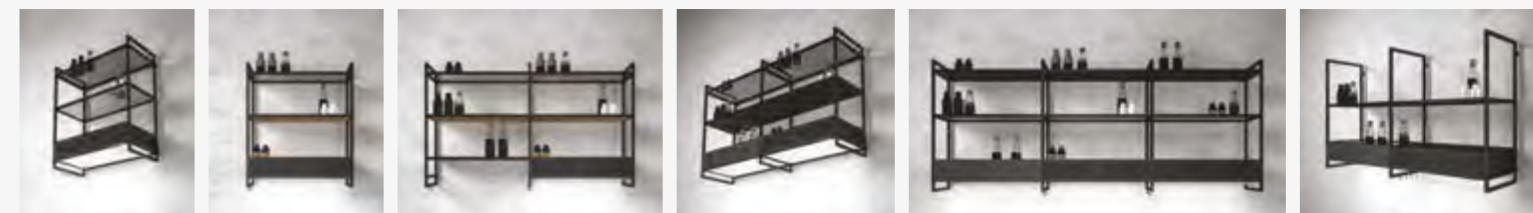
MAX



Sowohl bei Wand- als auch bei Inselversion können bis maximal 3 Module gemäß der in der nebenstehenden Abbildung beschriebenen Art und Reihenfolge angeschlossen werden. Es gibt keine Höchstgrenze für die Montage von Zubehörregalen jeglicher Art.

For both the wall and island versions, it is possible to electrically connect up to a max of 3 units according to the type and order illustrated in the diagram here to the side. There is no maximum limit on the installation of shelves and accessories of any type.

EINIGE KOMPOSITIONSIDEEN FÜR WANDLÖSUNGEN SOME ARRANGEMENT IDEAS FOR WALL SOLUTIONS



Mit was With what

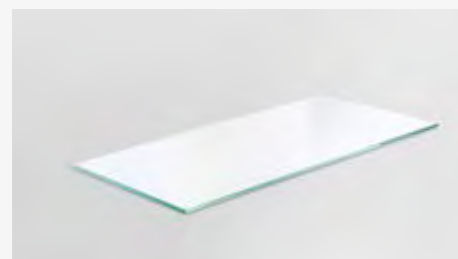
Elica bietet ein komplettes Sortiment an Erweiterungen und dekorativen Zubehörteilen, um Ihre Dunstabzugshaube optimal an den Stil Ihrer Küche anzupassen. Sie können miteinander kombiniert werden und werden als Zubehörteile des Basissatzes angeboten.

Elica offers a complete line of structural and aesthetic accessories to best match your hood with your kitchen style. They can be combined with each other, and are sold separately from what is found in the basic accessory kit.

Dekorative Einlegeböden Decorative Shelving

Moderne Design-Oberflächen aus Glas, Metall, Metallgewebe und Holz, die miteinander kombiniert und aufeinander abgestimmt werden können. Sie machen Ihre Küche einzigartig und bieten gleichzeitig viel nützlichen Raum für die Aufbewahrung von Gegenständen.

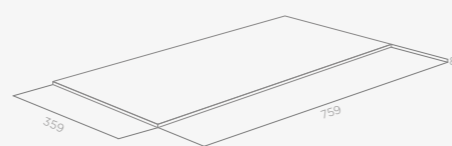
Modern design shelves in glass, metal, metal mesh and wood, all mix and matchable. Making your composition unique, while granting much useable space for storing objects.



KIT0166455
Kit mit Konsole aus extraklarem Glas
Extra-clear glass shelf kit



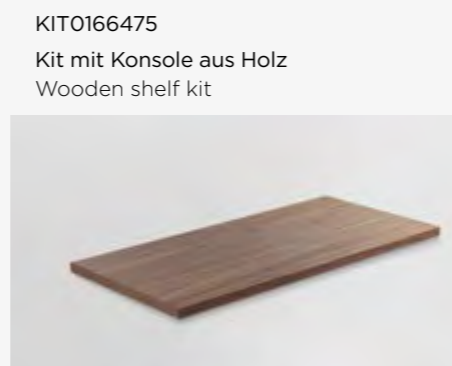
KIT0166463
Kit mit Konsole aus Rauchglas
Smoked glass shelf kit



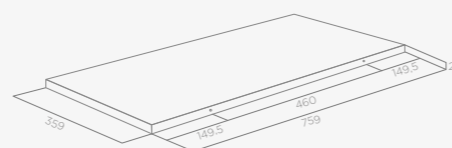
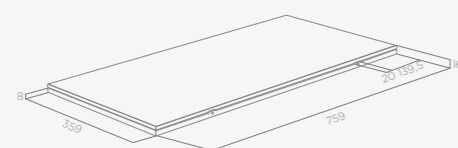
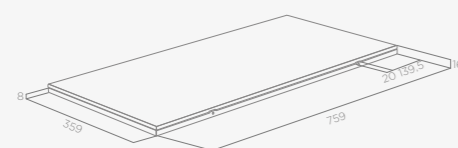
KIT0166470
Kit mit Konsole aus schwarzem Metall
Black metal shelf kit



KIT0166472
Kit mit Konsole aus Metalldraht
Wire mesh shelf kit



KIT0166475
Kit mit Konsole aus Holz
Wooden shelf kit



Regenerierbarer Aktivkohlefilter Regenerable charcoal filter

Innovativer Geruchsfilter mit einem sehr hohen Effizienzgrad 40-60%. Der Filter ist regenerationsfähig und hat eine Lebensdauer von bis zu 3 Jahren gegenüber 3 bis 6 Monaten bei Standardfiltern. Um diese Eigenschaften zu bewahren, genügt eine einfache Pflege: Der Filter muss alle 2 - 3 Monate mit warmem Wasser und einem milden Reinigungsmittel in der Spülmaschine bei 65 °C gereinigt und im Backrohr 10 Minuten bei 100 °C getrocknet werden.

Odour filter with filtering efficiency that ranges from 40-60%. Capable of regenerating itself and of lasting up to a maximum of 3 years in comparison to standard filters. To maintain such characteristics, the filter must be washed every 2 or 3 months with hot water and mild soap, or in the dishwasher at 65°C. and can be dried in the the oven for 10 minutes at 100°.



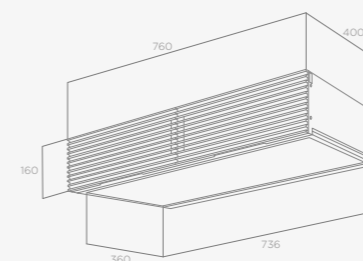
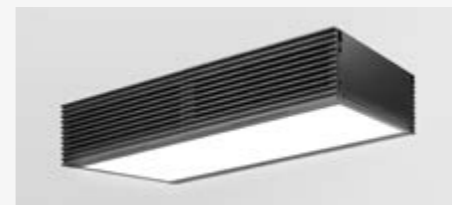
KIT0166765
Inkl. regenerierbarer Aktivkohlefilter
Regenerable charcoal filter included

Abzug Extraction unit

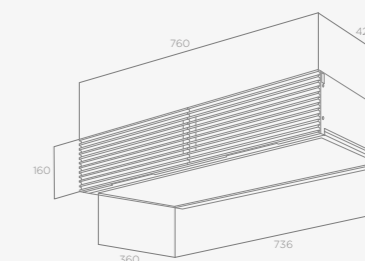
Für alle, die gerne in der Küche experimentieren, kann die Dunstabzugshaube Open Suite je nach Bedarf und für eine noch effektivere Geruchsbeseitigung, mit mehreren Abzugsanlagen ausgestattet werden.

For any who loves experimenting in the kitchen, multiple extraction units may be added to Open Suite, thus increasing extraction capacity, according to need, for more effective odor removal.

KIT0167079
Kit mit
Absaugmodul
Superior
Extraction module
kit Superior



KIT0167073
Kit mit
Absaugmodul
Extraction
module kit

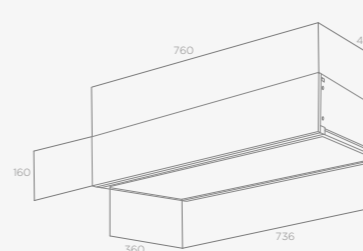


Beleuchtung Lighting units

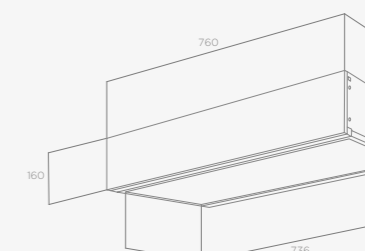
Für alle, die eine gut beleuchtete Arbeitsfläche bevorzugen, sind zusätzliche LED-Leuchten die beste Lösung. Außerdem ist der obere Teil so konzipiert, dass dort die täglichen Küchenutensilien griffbereit untergebracht werden können.

Additional units with full LED lighting are best for anyone who likes a well-lit worktop. Furthermore, the upper part of the unit has been designed to keep everyday kitchen utensils handy.

KIT0166961
Kit mit
Full-LED-Modul
Superior
Full LED module
kit Superior



KIT0166964
Kit mit
Full-LED-Modul
Full LED
module kit

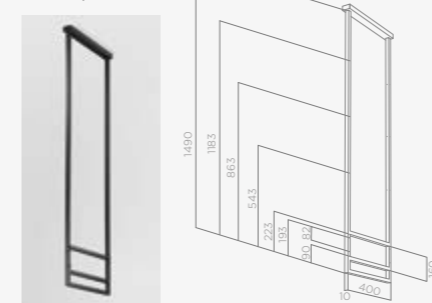


Zubehör Structural accessories

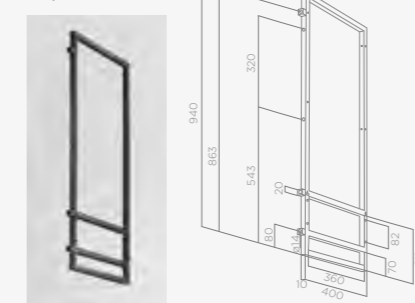
Um Ihre Open Suite sowohl vertikal als auch horizontal zu vergrößern, werden einige Zubehörteile angeboten, mit der die Struktur des Produkts erweitert und befestigt und eine sichere und funktionelle Montage gewährleistet wird.

To make your Open Suite bigger, both vertically and horizontally, some accessories are required to fix the structure of the product in the best possible way, in order to guarantee safe and functional assembly.

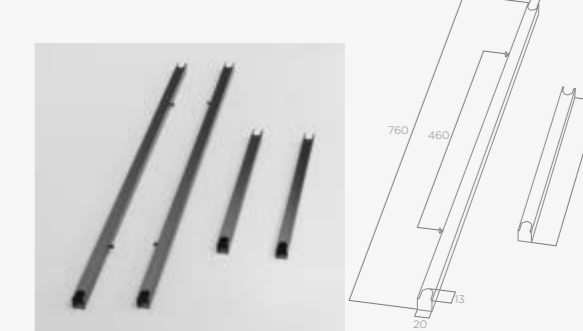
KIT0166962
Gerüst-Kit Superior
Trellis expansion
kit Superior



KIT0166963
Gerüst-Kit
Trellis
expansion kit



KIT0166768
Kit für Rahmen der Konsole
Shelf frame kit





IKONA MAXXI PURE

DESIGN FABRIZIO CRISÀ



IKONA MAXXI PURE

DESIGN FABRIZIO CRISÀ



IKONA MAXXI PURE

DESIGN FABRIZIO CRISÀ ELICA AIR PURE

120 x 44 cm
Umluft Filtering
Edelstahl, Schwarz mit Soft Touch - Effekt Stainless steel, black soft touch effect

BELEUCHTUNG LIGHTING

Typ Type	Strip Led 1x7 W
Intensität Intensity	365 LUX
Temperatur Temperature	3500 K

SAUGLEISTUNG (MOTOR 1) EXTRACTION PERFORMANCE (MOTOR 1)

Steuerung Controls	Elektronisches Bedienfeld 3G+I 3S+B Capacitive touch control
Intensivleistung Booster airflow	600 m ³ /h
Schallpegel min-max Noise level min-max	47 - 62 db(A)
Anschlusswert Total absorption	200 W

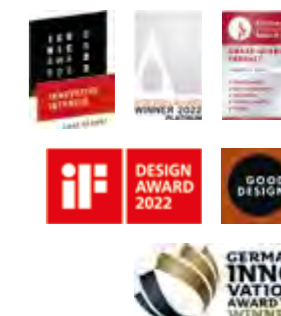
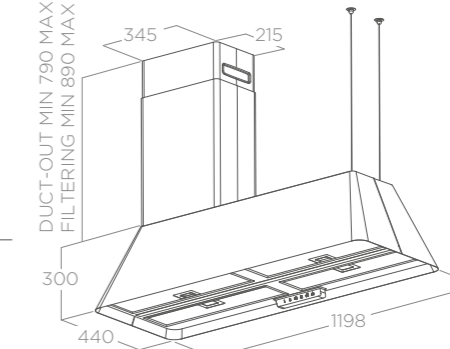
- Inkl. Aluminium-Fettfilter Grease aluminium filter included
- Inkl. regenerierbarer Aktivkohlefilter Regenerable charcoal filter included
- Inkl. HEPA-Kohlefilter Hepa-Charcoal filter included



ZUBEHÖR ACCESSORIES

Regenerierbarer Aktivkohlefilter Regenerable charcoal filter	CFC0162221
HEPA-Kohlefilter Hepa-Charcoal filter	KIT0176157
Kamin-Kit Schwarz Black chimney kit	KIT0175017
Kamin-Kit Edelstahl Stainless steel chimney kit	KIT0175018
Edelstahl Wandmontage-Set Stainless steel wall installation kit	KIT0175807
Schwarzes Wandmontage-Set Black wall installation kit	KIT0175808
Set Verlängerungskabel (5m) Extension cable kit (5m)	KIT0147942
Set Verlängerungskabel (2,5m) Extension cable kit (2,5m)	KIT0147941

DUCT-OUT MIN 790 MAX 1210
FILTERING MIN 890 MAX 1210



REINIGUNGSLEISTUNG (MOTOR 2) PURIFICATION PERFORMANCE (MOTOR 2)

Steuerung Controls	Elektronisches Bedienfeld 2G 2S Capacitive touch control
Für Räume bis For room up to	30 m ²
Schallpegel min-max Noise level min-max	37 - 66 db(A)
Anschlusswert Total absorption	175 W
Gefilterte Partikel Filtered particles	Staub, Tierhaare, Pollen, Schimmel, Zigarettenrauch, Ofenbrennstoffe, Formaldehyd (Farben und Lacke), Kochgerüche. Dust/dust mites, animal dander, pollens, molds, cigarettes smoke, stoves combustibles, formaldehyde (paintings and coating), cooking odors.



MODELLE MODELS

IKONA MAXXI PURE BL MAT/F/120	PRF0171195
IKONA MAXXI PURE IX/F/120	PRF0171196

Sowohl die Haube als auch der Motor des Filters können über eine eigene Schnittstelle eingeschaltet werden und arbeiten unabhängig voneinander. Der Kamin, der als Zubehör sowohl für die Abluft- als auch für die Filterversion separat zu erwerben ist, kann rechts oder links über dem Motor der Haube installiert werden. Er kann mit einem separat zu bestellenden Zubehörsatz auch an der Wand montiert werden. The motor of the hood and purifier can be activated from a dedicated interface and operate alternately to each other. The chimney, available as an accessory for filtering and duct-out versions, can be installed above the hood motor, either on the right or left. It may also be wall-mounted, thanks to the specific accessory kit to be ordered separately.

Wohlbehagen in Ihrem Zuhause: Stil und reine Luft Wellness in your own home: style and pure air.



Heute sind die Küche und Wohnzimmer häufig ein offener Raum, in dem wir viele Momente des Tages verbringen. In diesem Raum wollen wir Komfort und Wohlbefinden durch die Einrichtung mit harmonischen und eleganten Formen, angenehmer Beleuchtung, ohne störenden Lärm und vor allem mit gereinigter Luft zum Atmen erleben. Zu diesem Zweck hat Elica das Modell Ikona Maxxi, ein Modell welches zur Aufrechterhaltung des richtigen Gleichgewichts der Luftqualität im Wohnbereich beiträgt, entwickelt. Sie werden es täglich nutzen und zu schätzen wissen.

Today, the kitchen and living are a single space where we spend much of our day, in which we seek comfort and wellness through harmonious and elegant furnishings, pleasant lighting, the absence of annoying noises, but above all, the purified air that we breathe. With this in mind, Elica has created Ikona Maxxi Pure, a valuable aid in ensuring the right balance of the air quality in the living area, which will become part of your daily routine.

Ein multifunktionales Produkt, welches sich um Ihre Raumluft kümmert A multifunctional product that looks after indoor air

Ikona Maxxi Pure vereint in einem eleganten Gerät eine Dunstabzugshaube und Luftreiniger. Sie kümmert sich somit in zweifacher Hinsicht um die Luft im Haus. Sie wurde entwickelt um die Qualität der häuslichen Luft zu verbessern ohne dabei zusätzliche Geräte oder komplexe Überwachungssysteme installieren zu müssen Welche oft unpraktisch und invasiv sind. Ikona Maxxi Pure wurde so konzipiert, dass die Haube und der Luftreiniger unabhängig voneinander arbeiten können, ohne dabei Kompromisse bei Leistung oder Benutzerfreundlichkeit einzugehen. Der "Haubenkern" von Ikona Maxxi Pure beseitigt effizient Kochdünste und Dämpfe. Alternativ kann durch die Aktivierung des Luftreinigers die Luft im Wohnbereich von Allergenen und Schadstoffen befreit werden. Dies stellt eine wirksame Hilfe bei der Bekämpfung von Allergiesymptomen und Atembeschwerden, die u. A. mit der Anwesenheit von chemischen Stoffen zusammenhängen, dar. Es vermittelt Ihnen den ganzen Tag über ein Gefühl von Wohlbefinden.



Ikona Maxxi Pure incorporates, in an elegant furnishing, a hood and air purifier that take twofold care of the home's air. It has been designed to improve the quality of domestic air without needing to install additional devices or complex monitoring systems which are often impractical and invasive. Ikona Maxxi Pure has been designed to allow the hood and purifier to operate independently, without compromising on either performance or usability. The "hood core" of Ikona Maxxi Pure efficiently eliminates cooking fumes and vapours. Alternatively, by activating its purifier, the air in the living area can be freed of allergens and pollutants, providing an effective aid in combating allergy symptoms and breathing ailments tied to the presence of chemical agents, offering a sense of well-being and tranquillity all throughout the day.

Superleise Luftreinigung Super-silent air purification



Ikona Maxxi Pure ist in der Lage, die Luft eines 30m² großen Raumes in nur 20 Minuten vollständig zu reinigen. Der Luftreiniger ist mit einem speziell kombinierten HEPA-Kohlefilter ausgestattet und kann Partikel bis zu einer Größe von einem Mikron erfassen. Er verfügt über zwei Betriebsarten : "Boost" für eine schnelle, intensive Luftreinigung und "Super Silent" perfekt für die leise Reinigung der Raumluft im Hintergrundbetrieb.

Ikona Maxxi Pure is able to completely purify the air in a 30m² space in just 20 minutes. The air purifier is fitted with a special combined HEPA-carbon filter and can capture particles as small as 1 micron. It has two operating modes: "Boost" for intensive air cleaning, and "Super Silent", perfect for silently purifying the room, working in the background.



COMBO PURE FILTER (HEPA-AKTIVKOHLE) COMBO PURE FILTER (HEPA-CARBON)

Der spezielle Combo Pure Filter ist eine Kombination aus HEPA- und Aktivkohlefilter. Er fängt Schadstoffe ein und befreit den Wohnbereich von Gerüchen und Allergenen wie z. B. Staub, Tierhaaren, Pollen, Schimmel aber auch von schädlichen Rückständen, die durch Haushaltsreiniger, Farben und Lacke entstehen können. Um die Effektive Luftreinigung aufrechtzuerhalten, sollte der Filter etwa einmal im Jahr ausgetauscht werden. Damit Sie immer gesunde Luft atmen können erinnert Ikona Maxxi Pure Sie über einen Alarm auf der Benutzeroberfläche an den notwendigen Filterwechsel.

The special Combo Pure Filter, a combined Hepa and carbon filter, captures polluting agents, freeing the living area of unpleasant odours and allergens such as dust, animal hair, pollen, mould, and harmful residues produced by household detergents, paints and coverings. To maintain the efficiency of air purification, the filter must be replaced more or less once per year. Ikona Maxxi Pure will remind you to change it through an alert on the user interface to ensure the air you breaths is always healthy.

Ein Design, dass sich an jeden Wohnraum anpasst A design that adapts to any living space



Das zeitlose Design von Ikona Maxxi Pure passt perfekt in jede Open-Space-Umgebung. Das Produkt ist in den Ausführungen Soft Schwarz matt oder Edelstahl erhältlich. Sie kann frei hängend im Raum oder an der Wand installiert werden. Der als Zubehör erhältliche ästhetische Kamin kann nur rechts oder links an der Haube positioniert werden.

The timeless design of Ikona Maxxi Pure perfectly adapts to any open space area. The product is available in soft black matt or stainless steel finishes. It can be installed in a recirculating or duct-out version, suspended or wall-mounted. The attractive flue, available as an accessory, can be positioned exclusively above the hood on the right or left.

YE

DESIGN FABRIZIO CRISÀ



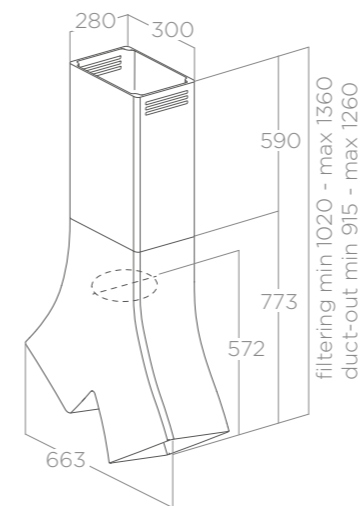


YE

DESIGN FABRIZIO CRISÀ



66x42 cm
Abluft Duct-out
Cristalplant Weiß White cristalplant



Cristalplant®, hypoallergenes, giftfreies Material, widerstandsfähig und mit angenehmer Haptik. Mit dem mitgelieferten Polierschwamm kann jede Art von oberflächlicher "Beschädigung" (Kratzer, hartnäckige Flecken, Zigaretten-Brandflecken) entfernt und damit der ursprüngliche Zustand über lange Zeit erhalten werden.
Cristalplant®, a hypoallergenic non-toxic material, resistant and agreeable to the touch. Thanks to the abrasive pad, any kind of surface damage can be easily removed while maintaining its original appearance over time.

BELEUCHTUNG LIGHTING

Typ Type	Led 2x4 W
Intensität Intensity	609 LUX
Temperatur Temperature	4000 K

PERFORMANCE PERFORMANCE

Steuerung Controls	Fernbedienung 3G+I 3S+B Remote control
Intensivleistung Booster airflow	700 m³/h
Schallpegel min-max Noise level min-max	50 - 64 db(A)
Anschlusswert Total absorption	258 W

Inkl. Aluminium-Fettfilter Grease aluminium filter included
Inkl. Weiße Fernbedienung White remote control included

ZUBEHÖR ACCESSORIES

Regenerierbarer Aktivkohlefilter Regenerable charcoal filter	CFC0141737
Fernbedienung, Design weiß White Design remote control	KIT0121468
Fernbedienung, Design schwarz Black Design remote control	KIT0121469

MODELLE MODELS

YE WH/A/66	PRF0098375B
------------	-------------



WANDHAUBEN

Eine Mischung von Materialien, die nebeneinander gestellt werden, um Wandhauben mit einer leistungsstarken und mehrdimensionalen Absaugung zu gewährleisten. Lineares Design mit Fluchtpunkten, die die Vertikalität verstärken und den Blick nach oben ziehen. Genau wie der natürliche Aufstieg der abzusaugenden Dämpfe. Holz, Feinsteinzeug, Stahl und schwarzes Glas sind die Materialien, die für diese attraktive und funktionelle Haubenlinie ausgewählt wurden und Emotionen heraufbeschwören. Sie können Sie jeden Tag genießen.

A mixture of materials, placed alongside one other, to create wall-mounted hoods with a powerful extraction unit, designed to guarantee multidimensional extraction. A linear design, with vanishing points that enhance its verticality, drawing the eye up like the natural rise of the extracted fumes. Wood, like porcelain stoneware, steel and black glass, are materials that have been selected to create this attractive and functional range of hoods to enjoy every day. Conjuring up emotions.



RULES
DESIGN FABRIZIO CRISÀ



RULES

DESIGN FABRIZIO CRISÀ



RULES DEKTON



RULES BL



RULES NAKED



RULES NAKED



RULES BL



RULES

DESIGN FABRIZIO CRISA

60 - 90 - 120 cm
 Umluft Filtering
 Schwarzes Glas, Dekton Schwarzes "Sirius", Verkleidbar
 Black glass, "Sirius" black Dekton, coverable

TOTAL INTEGRATION

COMFORT SILENCE

SPECIAL MATERIAL

NO DRIP SYSTEM

EASY TO MAINTAIN

MAINTENANCE ALARM

LONG LIFE FILTER

CM 50

CM 65

Ø150

ENERGY CLASS (A→D)

Die „NAKED“-Version von Rules kann mit einer Platte (max. Gewicht 10 kg) aus dem gleichen Material der Schranktüren verkleidet werden. Die gezeigten Abbildungen sind nur einige Beispiele für individuelle Gestaltungsmöglichkeiten.

Die patentierte Form der Filter, insbesondere wenn die Dunstabzugshaube in der Mindesttiefe installiert wird, erleichtert das Auffangen von Kondenswasser, das sich durch die Kochdünste bilden kann, und leitet es in eine spezielle Auffangschale, wodurch lästiges Tropfen auf das Kochfeld vermieden wird. The NAKED version of Rules can be covered with a panel (max 10kg in weight) of the same material used for the kitchen cabinet doors. The images shown are just some examples of possible customizations. The patented filter shape facilitates the collection of condensation that may form from cooking vapors - especially when the hood is installed at a minimum depth, by conveying it into a specific collection tray, thus avoiding bothersome dripping onto the hob.



BELEUCHTUNG LIGHTING

Typ Type	STRIP LED 2x7 W (DEKT - NAKED) STRIP LED 1x7 W (BL)
Intensität Intensity	365 (BL) - 310 (DEKT-NAKED) LUX
Temperatur Temperature	3500 K

PERFORMANCE PERFORMANCE

	BL	DEKT / NAKED
Steuerung Controls	Touch Control 3G+I 3S+B Capacitive Touch-control	Elektronisches Bedienfeld 3G+I 3S+B Electronic push button
Intensivleistung Booster airflow	700 m³/h	700 m³/h
Schallpegel min-max Noise level min-max	40 - 58 db(A)	40 - 58 db(A)
Anschlusswert Total absorption	277 W	280 W

Inkl. Aluminium-Fettfilter Grease aluminium filter included
 Inkl. regenerierbarer Aktivkohlefilter Regenerable charcoal filter included

ZUBEHÖR ACCESSORIES

Regenerierbarer Aktivkohlefilter (*) Regenerable charcoal filter (*)	CFC0166361
Kamin-Kit Edelstahl Stainless steel chimney kit	KIT0171543
Kamin-Kit Schwarz Black chimney kit	KIT0166364
(*) 2 Stk. bestellen nach Version 60 (*) for version 60, order 2 pieces (*) 3 Stk. bestellen nach Version 90 (*) for version 90, order 3 pieces (*) 4 Stk. bestellen nach Version 120 (*) for version 120, order 4 pieces	

MODELLE MODELS

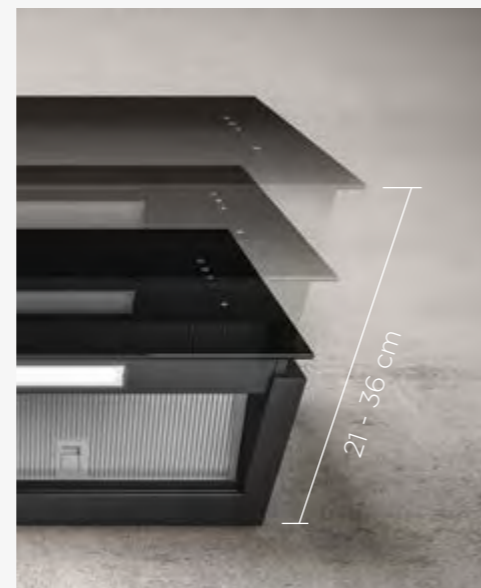
RULES BL/F/60	PRF0163752
RULES BL/F/90	PRF0163751
RULES BL/F/120	PRF0163753
RULES DEKT/F/60	PRF0163755
RULES DEKT/F/90	PRF0163754
RULES DEKT/F/120	PRF0163756
RULES NAKED/F/60	PRF0163758
RULES NAKED/F/90	PRF0163757
RULES NAKED/F/120	PRF0163759



Frei hängend oder integriert dank der verstellbaren Tiefe Stand-alone or integrated thanks to adjustable depth

Die Küchen von heute werden von klaren und essentiellen Linien dominiert. Sie erfordern flexible Designkonzepte, die den Raum maximieren. So entstand Rules. Entworfen in Harmonie mit dem Küchenprojekt. Dieses neue Modell ermöglicht Ihnen eine, Dank eines innovativen und bei der Installation millimetergenau in der Tiefe einstellbaren Systems, vollständig anpassbare Lösung. Bei einer minimalen Tiefe von nur 21 cm wird Rules zum Solitär und verschwindet fast in der Wand und bei Vergrößerung der Tiefe auf bis zu 36 cm kann Sie perfekt an Schränke jeder Art angepasst werden. Die Abmessungen von Rules entsprechen denen von Standardschränken mit einer Höhe von 36 cm, was eine vollständige Integration in alle Küchenkompositionen ermöglicht.

Today's kitchens, dominated by clean and essential lines, require flexible design concepts able to maximise space. Hence Rules was born, designed to be in harmony with the kitchen project. This new model guarantees a completely customisable solution thanks to the innovative system allowing millimetric modulation of its depth during installation. When reduced to the minimum thickness of 21 cm, Rules becomes a stand-alone and almost disappears into the wall; when the depth is increased to 36 cm, it perfectly aligns with cabinets of any depth. The dimensions of Rules are the same as those of standard cabinets with height 36 cm, allowing complete integration with all kitchen compositions.



Ein Kleid nach Maß A tailor-made outfit



Eine breite Auswahl an verfügbaren Ausführungen holt für Sie das Beste aus jedem Raum heraus. Die in Schwarzem Glas gekleidete Version vermittelt dem Produkt ein minimalistisches und elegantes Design. Für diejenigen, die lieber eine totale Integration in den Küchenmöbeln wünschen, gibt es die Version "Naked". Sie kann mit einer Front aus dem gleichen Material wie die Türen / Klappen der benachbarten Schränke verkleidet werden. Dadurch wird Sie zwischen den Schränken völlig verborgen und unsichtbar. Für einen hochwertigen Auftritt gibt es darüber hinaus die Version in DEKTON® Sirius Schwarz matt. Sie wurde entwickelt um einen einheitlichen Look in der Küche schaffen zu können. DEKTON® ist ein langlebiges, widerstandsfähiges und pflegeleichtes Material. Es verleiht jedem Raum ein anspruchsvolles und hochwertiges Ambiente und ist auch als Arbeitsplatte oder Nischenverkleidung verfügbar.

A broad selection of available finishes, designed to bring out the best in every space. The version in black glass dresses the product with a minimalist and elegant design. For those looking for total integration with their kitchen furniture there's the naked version, which can be clad with the same door as the cabinets, thus totally concealing and disguising the product among the kitchen cabinets. For a more determined hood there's the version in black DEKTON® Sirius, designed to recreate a total look in the kitchen. A durable, resilient material that's easy to maintain, adding a sophisticated and modern feel to every space.



Leicht zu reinigen Easy to clean

Rules besitzt patentierte, geneigte Metallfettfilter. Dank ihrer besonderen Struktur fangen sie Kondenswasser auf und leiten es in eine Auffangschale. Zur Entleerung und Reinigung lässt sich die Wasserauffangschale ohne Werkzeug entnehmen.

Die geraden Linien von Rules machen die Reinigung zusätzlich extrem leicht. Alle Ausführungen können einfach mit neutralem Reiniger und Wasser behandelt werden. Die Fettfilter sind einfach entnehmbar und in der Spülmaschine waschbar.

Rules comes with patented tilted grates, which thanks to their special structure, capture drops of condensate and convey them to a collection tray. When deep cleaning is required, the water tray can be removed and sanitised without the need for any tools. The linear design of Rules makes it extremely easy to clean. All the finishes can easily be treated with water and a neutral soap. By simply removing the grease filter, it's possible to reach the inside of the hood to service the filters.



SUPER PLAT
DESIGN FABRIZIO CRISÀ



SUPER PLAT BL



SUPER PLAT GR

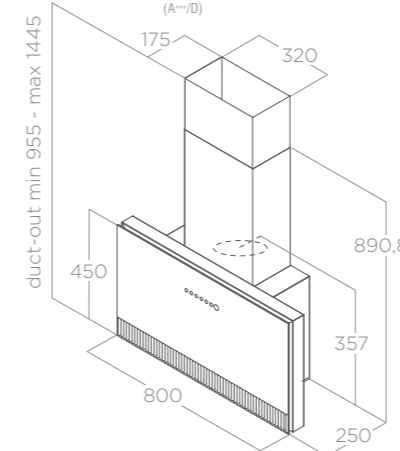
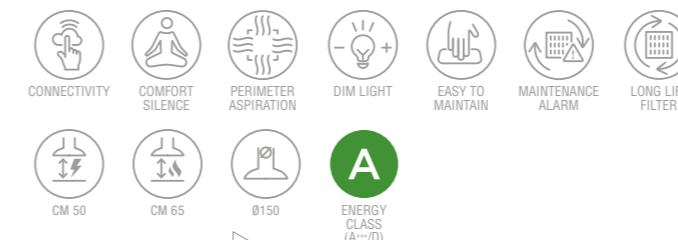


SUPER PLAT ELICA CONNECT

DESIGN FABRIZIO CRISÀ



80 cm
Umluft Filtering
Schwarzes Glas, Graues Glas + Gusseiseneffekt
Black glass, grey glass + cast iron effect



Mit Super Plat kann sich der Benutzer dank des intelligenten WLAN-Anschlusses freier fühlen und sich ganz und gar auf das Kochen konzentrieren. Die Dunstabzugshaube kann über die App Elica Connect oder einen Smart Speaker, der Informationen empfängt und gibt, gesteuert werden. Die Frontplatte kann anheben werden, um das Auffangen von Dämpfen und Gerüchen zu verbessern, auch bei besonders komplexen Kochvorgängen. Super Plat heightens the user's sense of freedom, offering more time to concentrate on cooking thanks to the smart wireless system. The hood can be used either through the Elica Connect app or with a smart speaker, giving and receiving information. The front panel may be opened to increase vapor and odor capture, even during particularly complex cooking sessions.

BELEUCHTUNG LIGHTING

Typ Type	Strip Led 1x7 W
Intensität Intensity	197 LUX
Temperatur Temperature	3500 K

PERFORMANCE PERFORMANCE

Steuerung Controls	Touch Control 3G+2I 3S+2B Capacitive touch control
Intensivleistung Booster airflow	740 m ³ /h
Schallpegel min-max Noise level min-max	37 - 57 db(A)
Anschlusswert Total absorption	277 W

Inkl. Aluminium-Fettfilter Grease aluminium filter included
Inkl. regenerierbarer Aktivkohlefilter Regenerable charcoal filter included

ZUBEHÖR ACCESSORIES

Regenerierbarer Aktivkohlefilter (*) Regenerable charcoal filter (*)	CFC0140423
Kamin-Kit Edelstahl Stainless steel chimney kit	KIT0171543
Kamin-Kit Schwarz Black chimney kit	KIT0166364
(*) 3 Stk. bestellen (*) order 3 pieces	

MODELLE MODELS

SUPER PLAT BL/F/80	PRF0164980
SUPER PLAT GR/F/80	PRF0165017

Einzigartige Kombination von Formen und Materialien

Unique combination of form and material

Das neue Modell Super Plat ist eine Dunstabzugshaube mit einfachen, modernen Linien. Sie wurde für die Anforderung aller entwickelt, die ein HaushaltsGerät vorziehen, dass sich, ohne seine Identität zu verlieren, perfekt in den Stil der Küche, in die es eingefügt wird, integriert, ohne Form und Oberflächen zu unterbrechen. Ihr Design macht sie perfekt sowohl für den alleinstehenden Einbau als auch für den Einbau zwischen zwei Hängeschränken. Sie bietet eine große Flexibilität in der Verwendung: Sie wird als Umluftversion angeboten, die mit dem Einbau ästhetischer Kamine in eine Ablufthaube umgewandelt werden kann. Super Plat ist aus Schwarzem und aus grauem Glas erhältlich, kombiniert mit Elementen mit Gusseiseneffekt, die sie zur Hauptdarstellerin in der Küche macht.

The new Super Plat model is a hood characterised by simple and modern lines. It's a response to the demand for an electrical appliance, which, despite remaining true to its identity, perfectly blends into the style of the kitchen where it's installed, without interrupting the continuity of forms and surfaces. Its design makes it perfect for installation either as a stand-alone or between cabinets. It offers broad flexibility of use: it is originally a recirculating hood, but with the addition of stylish flues can easily be transformed into a duct-out version. Super Plat is available in black or grey glass, combined with cast iron effect elements to make it a genuine feature item in the kitchen.

WLAN-Verbindung

Wi-Fi connection ELICA CONNECT

Dank eines integrierten Wi-Fi-Moduls ist Super Plat immer mit einer Cloud verbunden die sie über verschiedene EndGeräte ansteuern können. Mit der Elica Connect App können Sie über Ihr Smartphone die Absauggeschwindigkeit und alle Lichtfunktionen steuern oder auch den Status des Gerätes überwachen. Die App bietet Ihnen außerdem Zugang zu Tools die Ihnen helfen Ihr Produkt dauerhaft sauber und effizient zu betreiben. Darüber hinaus kann Super Plat auch mit den beliebtesten Smart-Lautsprechern verbunden werden, so dass Sie es auch mit Ihrer Stimme steuern können.

Thanks to its Wi-Fi module, Super Plat is always connected to a cloud at your service. Using the Elica Connect app, you can control the extraction speed, all light functions and even monitor the product's status. The app provides you with access to tools that help keep your product running clean and efficiently over time. What's more, Super Plat can be connected with the most popular smart speakers so you can control it with your own voice.

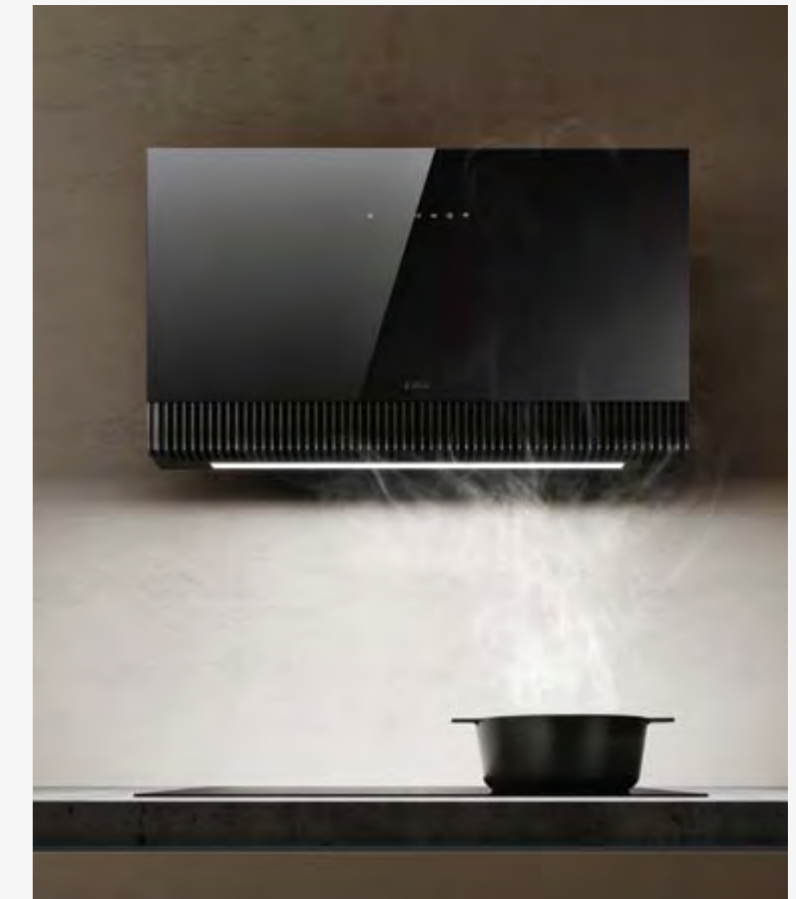


Spitzenleistung

Top performance

Super Plat nutzt die Multi-d Capture Technologie von Elica : Die Absaugung ist nicht mehr nur auf eine bestimmte Zone konzentriert sondern über den gesamten Umfang der Frontfläche verteilt. So erreicht die Absaugleistung höchste Werte und garantiert hervorragende Ergebnisse bei der Befreiung der Luft von unangenehmen Dämpfen und Gerüchen. Dank der Comfort-Silence Technologie ist Super Plat trotz ihres leistungsstarken Motors auch bei höchster Drehzahl extrem leise. Dadurch wird der Geräuschpegel bei Nutzung der Haube in allen Anwendungssituationen effizient reduziert.

Super Plat exploits Elica's Multi-d Capture technology: extraction is no longer concentrated in one specific zone but rather distributed across the entire perimeter of the front surface. As such, the extraction capacity reaches the highest levels and is able to guarantee excellent results in terms of clearing the air of unpleasant vapours and smells. Despite its powerful motor, Super Plat is extremely quiet even at the highest speed thanks to the Comfort Silence technology, which reduces the noise level during use of the hood in all household situations.



Leicht zu reinigen

Easy to clean

Super Plat erlaubt dem Nutzer normalen Wartungs- und Reinigungsarbeiten einfach, schnell und sicher auszuführen. Das Fehlen von sichtbaren mechanischen Teilen zum Öffnen der Frontplatte vereinfacht die Wartung. Der Nutzer hat direkten Zugang zu inneren Komponenten und kann sich dabei unbehindert bzw. frei bewegen. Gitter und Fettfilter sind für die Reinigung leicht zu entnehmen.

Super Plat is designed to make standard cleaning and maintenance operations simpler, faster and safer for the user. The absence of any visible mechanical parts when the front panel is opened greatly simplifies maintenance operations: users have direct access to the inside of the product and are free to move without any obstructions. The grates are easy to remove for total sanitisation.





PLAT
DESIGN FABRIZIO CRISÀ



PLAT BL/55



PLAT BL/80



PLAT WH/80



PLAT

DESIGN FABRIZIO CRISÀ

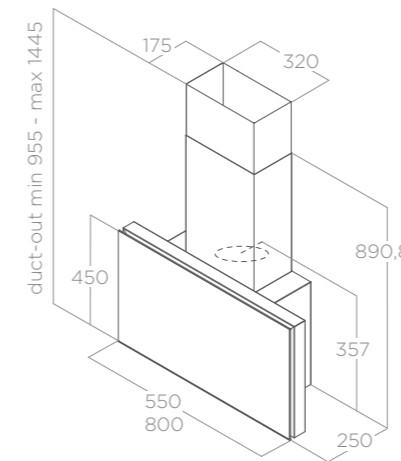
55 - 80 cm

Umluft Filtering

Schwarzes Glas, Weißes Glas

Black glass, white glass

COMFORT SILENCE	PERIMETER ASPIRATION	EASY TO MAINTAIN	MAINTENANCE ALARM	LONG LIFE FILTER
CM 50	CM 65	Ø150	ENERGY CLASS (A++/D)	



Die Frontplatte kann anheben werden, um das Auffangen von Dämpfen und Gerüchen zu verbessern, auch bei besonders komplexen Kochvorgängen.
The front panel may be opened to increase vapor and odor capture, even during particularly complex cooking sessions.

BELEUCHTUNG LIGHTING

Typ Type	STRIP LED 1x7 W
Intensität Intensity	365 LUX
Temperatur Temperature	3500 K

PERFORMANCE PERFORMANCE

Steuerung Controls	Touch Control 3G+I 3S+B Capacitive Touch-control
Intensivleistung Booster airflow	710 m ³ /h
Schallpegel min-max Noise level min-max	37 - 57 db(A)
Anschlusswert Total absorption	277 W

Inkl. Aluminium-Fettfilter Grease aluminium filter included
Inkl. regenerierbarer Aktivkohlefilter Regenerable charcoal filter included

ZUBEHÖR ACCESSORIES

Regenerierbarer Aktivkohlefilter (*) Regenerable charcoal filter (*)	CFC0140423
Kamin-Kit Edelstahl Stainless steel chimney kit	KIT0171543
Kamin-Kit Schwarz Black chimney kit	KIT0166364
(*) 2 Stk. bestellen nach Version 55 (*) for version 55, order 2 pieces	
(*) 3 Stk. bestellen nach Version 80 (*) for version 80, order 3 pieces	

MODELLE MODELS

PLAT BL/F/55	PRF0164946
PLAT BL/F/80	PRF0164874
PLAT WH/F/55	PRF0165707
PLAT WH/F/80	PRF0165712



APLOMB BL/90

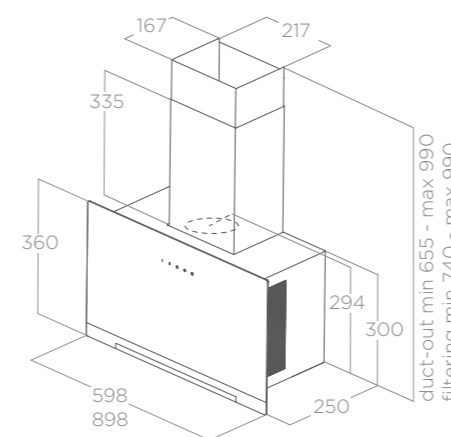


APLOMB

DESIGN FABRIZIO CRISÀ

60 - 90 cm
 Abluft Duct-out
 Schwarzes Glas, Weißes Glas
 Black glass, white glass

- DELAY SWITCH OFF
- EASY TO MAINTAIN
- MAINTENANCE ALARM
- LONG LIFE FILTER
- CM 45
- CM 65
- Ø150
- ENERGY CLASS (A++/D)



Die Haubenoberfläche ist in drei Zonen aufgeteilt, eine direkt über dem Kochfeld und jeweils eine an den beiden Seiten, um einen optimale Dunstabzug zu gewährleisten.

Außerdem kann die Frontplatte mit einem entsprechenden unsichtbaren Gasdruckdämpfer angehoben werden, um den Zugang zu den Filtern und damit die Reinigung des Innenraums zu erleichtern.

The extraction surface of the hood is distributed in three zones, directly over the hob and on the two sides, in order to guarantee top fume capture performance. Furthermore, the hood is equipped with a front panel support system that allows it to remain opened, making regular and special maintenance operations easier.

BELEUCHTUNG LIGHTING

Typ Type	STRIP LED 1x3 W
Intensität Intensity	84 LUX
Temperatur Temperature	3500 K

PERFORMANCE PERFORMANCE

Steuerung Controls	Touch Control 3G+I 3S+B Capacitive touch control
Intensivleistung Booster airflow	680 m ³ /h
Schallpegel min-max Noise level min-max	51 - 64 db(A)
Anschlusswert Total absorption	233 W

Inkl. Aluminium-Fettfilter Grease aluminium filter included
 Inkl. Kamin Chimney included

ZUBEHÖR ACCESSORIES

Aktivkohlefilter Charcoal filter	CFC0140343
Regenerierbarer Aktivkohlefilter Regenerable charcoal filter	CFC0162221
Kit Erstinstallation Umluft First installation filtering kit	KIT0160286

MODELLE MODELS

APLOMB BL/A/60	PRF0166938
APLOMB BL/A/90	PRF0166939
APLOMB WH/A/60	PRF0166940
APLOMB WH/A/90	PRF0166941



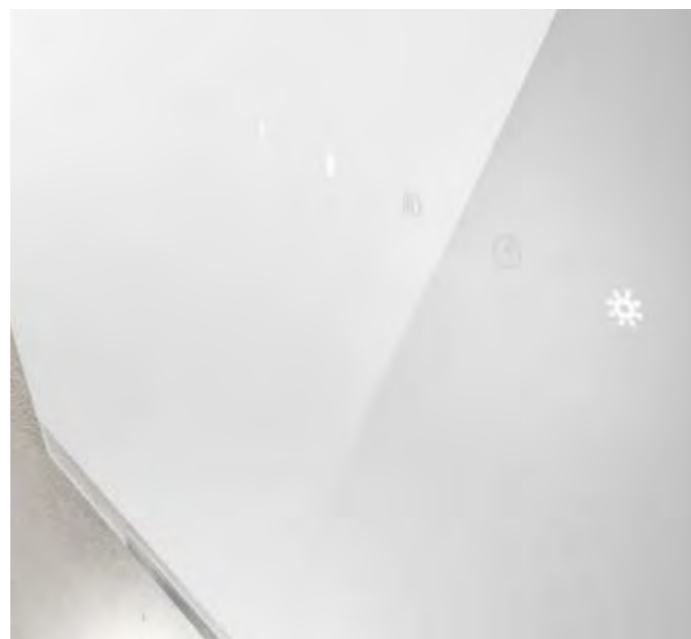
APLOMB WH/60



APLOMB BL/90



APLOMB BL/60



BLOOM-S

DESIGN FABRIZIO CRISÀ





BLOOM-S DEKTON



BLOOM-S DEKTON



BLOOM-S WH



BLOOM-S WH



BLOOM-S

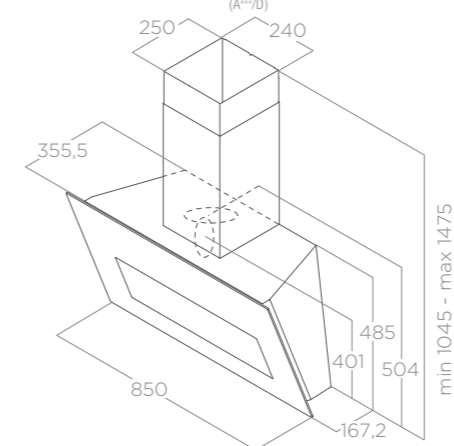
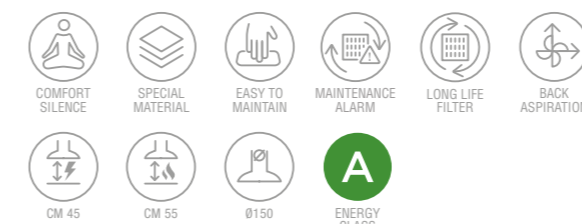
DESIGN FABRIZIO CRISÀ

85 cm

Abluft Duct-out

Weißes Glas, Dekton Schwarzes "Sirius"

White glass, "Sirius" black Dekton



Die Dunstabzugshaube besitzt an ihrer Front eine mechanische, schwenkbare Blende. Diese erlaubt es, den Dunstabzug so zu einzustellen, das er während des Kochens den aufkommenden Dunst nahezu vollständig einfängt. Die Version Dekton hat, Dank den Eigenschaften dieses Materials, eine hohe UV-Licht-, Kratz- und Fleckenbeständigkeit.
The front part of the hood is characterised by a mobile, manually operated visor, which allows increased fume extraction during cooking. The Dekton version, thanks to the characteristics of this material, is highly resistant to UV rays, scratches and dents.

BELEUCHTUNG LIGHTING

Typ Type	STRIP LED 1x7 W
Intensität Intensity	253 LUX
Temperatur Temperature	3000 K

PERFORMANCE PERFORMANCE

Steuerung Controls	Infrarot Touch Control 3G+2I 3S+2B Infrared touch control
Intensivleistung Booster airflow	750 m ³ /h
Schallpegel min-max Noise level min-max	35 - 53 db(A)
Anschlusswert Total absorption	277 W

Inkl. Aluminium-Fettfilter Grease aluminium filter included
Inkl. Kamin Chimney included

ZUBEHÖR ACCESSORIES

Aktivkohlefilter Charcoal filter	CFC0140343
Regenerierbarer Aktivkohlefilter Regenerable charcoal filter	CFC0162221

MODELLE MODELS

BLOOM-S WH/A/85	PRF0164490
BLOOM-S DEKT/A/85	PRF0164475



BLOOM GR



BLOOM GR



BLOOM BL



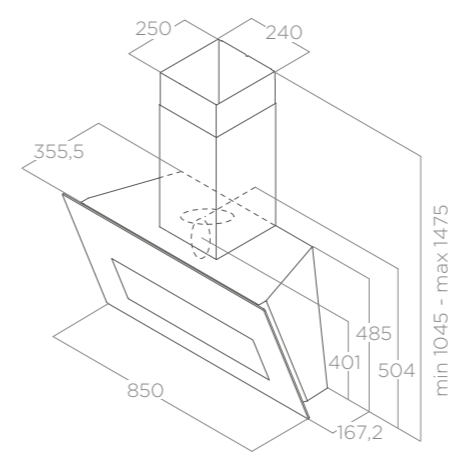
BLOOM BL

BLOOM

DESIGN FABRIZIO CRISÀ

85 cm
Abluft Duct-out
Schwarzes Glas, Graues Glass
Black glass, grey glass

- COMFORT SILENCE
- EASY TO MAINTAIN
- MAINTENANCE ALARM
- LONG LIFE FILTER
- BACK ASPIRATION
- CM 45
- CM 55
- Ø150
- ENERGY CLASS (A+++/D)



Die Dunstabzugshaube besitzt an ihrer Front eine mechanische, schwenkbare Blende. Diese erlaubt es, den Dunstabzug so zu einzustellen, das er während des Kochens den aufkommenden Dunst nahezu vollständig einfängt. The front part of the hood is characterised by a mobile, manually operated visor, which allows increased fume extraction during cooking.

BELEUCHTUNG LIGHTING

Typ Type	STRIP LED 1x7 W
Intensität Intensity	253 LUX
Temperatur Temperature	3000 K

PERFORMANCE PERFORMANCE

Steuerung Controls	Touch Control 3G+I 3S+B Capacitive Touch Control
Intensivleistung Booster airflow	750 m³/h
Schallpegel min-max Noise level min-max	35 - 56 db(A)
Anschlusswert Total absorption	277 W

Inkl. Aluminium-Fettfilter Grease aluminium filter included
Inkl. Kamin Chimney included

ZUBEHÖR ACCESSORIES

Aktivkohlefilter Charcoal filter	CFC0140343
Regenerierbarer Aktivkohlefilter Regenerable charcoal filter	CFC0162221

MODELLE MODELS

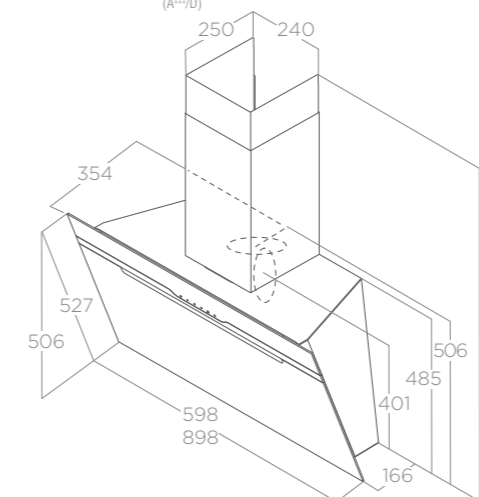
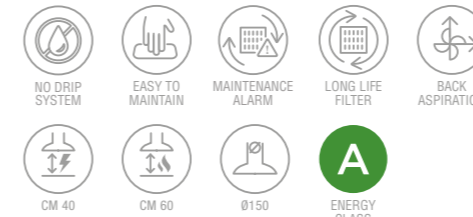
BLOOM BL/A/85	PRF0164459
BLOOM GR/A/85	PRF0164462



MAJESTIC NO DRIP

DESIGN FABRIZIO CRISÀ

60 - 90 cm
Abluft Duct-out
Schwarzes Glas + Edelstahl
Black glass + stainless steel



Die Dunstabzugshaube ist mit Heizelementen ausgestattet die die Glasscheibe erwärmen. So wird verhindert das sich Kondenswasser bildet und ggf. von der Haube wieder herunter tropfen kann. Mögliches Restkondensat am Filter wird im hinteren Teil in einem Auffangbehälter gesammelt. The hood features a heating element system that allows the glass to heat up, thus reducing the formation of condensate. Any residual condensate is then collected in a dedicated manifold.

BELEUCHTUNG LIGHTING

Typ Type	Strip Led 1x7 W
Intensität Intensity	253 LUX
Temperatur Temperature	3000 K

PERFORMANCE PERFORMANCE

Steuerung Controls	Touch Control 3G+I 3S+B Capacitive Touch Control
Intensivleistung Booster airflow	600 m ³ /h
Schallpegel min-max Noise level min-max	46 - 60 db(A)
Anschlusswert Total absorption	207 W

Inkl. Aluminium-Fettfilter Grease aluminium filter included
Inkl. Kamin Chimney included

ZUBEHÖR ACCESSORIES

Aktivkohlefilter Charcoal filter	CFC0140343
Regenerierbarer Aktivkohlefilter Regenerable charcoal filter	CFC0162221
Fernbedienung, Design weiß White Design remote control	KIT0121468
Fernbedienung, Design schwarz Black Design remote control	KIT0121469

MODELLE MODELS

MAJESTIC NO DRIP BL/A/60	PRF0147731
MAJESTIC NO DRIP BL/A/90	PRF0147732



MAJESTIC

DESIGN FABRIZIO CRISA

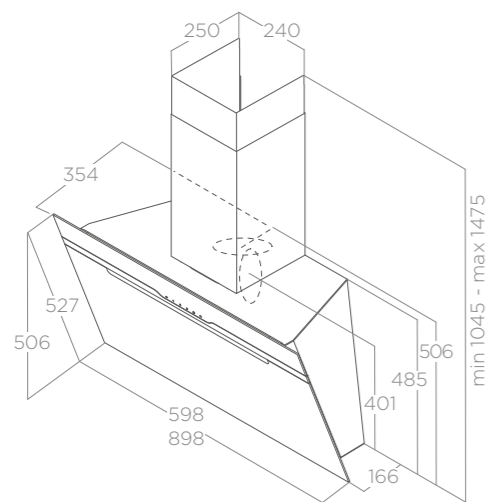


60 - 90 cm

Abluft Duct-out

Schwarzes Glas + Edelstahl, Weißes Glas + Edelstahl

Black glass + stainless steel, white glass + stainless steel



BELEUCHTUNG LIGHTING

Typ Type	Led 2x2,5 W
Intensität Intensity	145 LUX
Temperatur Temperature	3000 K

PERFORMANCE PERFORMANCE

Steuerung Controls	Touch Control 3G+I 3S+B Capacitive Touch Control
Intensivleistung Booster airflow	691 m³/h
Schallpegel min-max Noise level min-max	49 - 65 db(A)
Anschlusswert Total absorption	255 W

Inkl. Aluminium-Fettfilter Grease aluminium filter included
Inkl. Kamin Chimney included

ZUBEHÖR ACCESSORIES

Aktivkohlefilter Charcoal filter	CFC0140343
Regenerierbarer Aktivkohlefilter Regenerable charcoal filter	CFC0162221

MODELLE MODELS

MAJESTIC BL/A/60	PRF0117381A
MAJESTIC BL/A/90	PRF0116967A
MAJESTIC WH/A/60	PRF0124235A
MAJESTIC WH/A/90	PRF0124236A

OM AIR

ELICA DESIGN CENTER

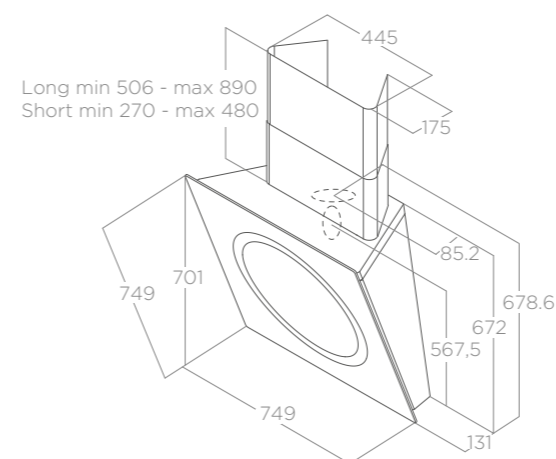


75 cm

Umluft Filtering

Weißes Glas, Schwarzes Glas

White glass, black glass



Beim Einschalten bewegt sich der elektronisch gesteuerte, zentrale Ring nach innen, sodass die Dunstabzugshaube das Abzugssystem in der Einfassung aktivieren kann. When activated, the central ring electronically shifts inward, thus allowing the hood to activate perimeter extraction.

BELEUCHTUNG LIGHTING

Typ Type	Strip Led 1x7 W
Intensität Intensity	421 LUX
Temperatur Temperature	3500 K

PERFORMANCE PERFORMANCE

Steuerung Controls	Touch Control 3G+I 3S+B Capacitive Touch Control
Intensivleistung Booster airflow	700 m³/h
Schallpegel min-max Noise level min-max	52 - 62 db(A)
Anschlusswert Total absorption	257 W

Inkl. Aluminium-Fettfilter Grease aluminium filter included
Inkl. Aktivkohlefilter Charcoal filter included

ZUBEHÖR ACCESSORIES

Aktivkohlefilter Charcoal filter	CFC0140343
Regenerierbarer Aktivkohlefilter Regenerable charcoal filter	CFC0162221
Kamin-Kit lang Long chimney kit	KIT0010439
Kamin-Kit kurz Short chimney kit	KIT0010700

MODELLE MODELS

OM AIR BL/F/75	PRF0094744
OM AIR WH/F/75	PRF0094734



L'ESSENZA WH/60



L'ESSENZA WH/90



L'ESSENZA BL/60



L'ESSENZA BL/90

L'ESSENZA

DESIGN FABRIZIO CRISÀ

60 - 90 cm
Abluft Duct-out
Schwarzes Glas, Weißes Glas
Black glass, white glass



BACK ASPIRATION



EASY TO MAINTAIN



LONG LIFE FILTER



CM 45



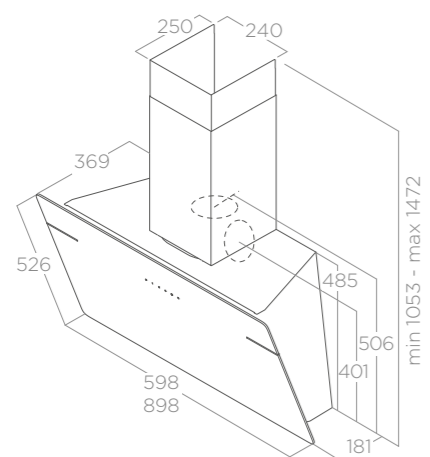
CM 55



Ø150



ENERGY CLASS (A++/D)



BELEUCHTUNG LIGHTING

Typ Type	Led 2x2,5 W
Intensität Intensity	145 LUX
Temperatur Temperature	3000 K

PERFORMANCE PERFORMANCE

Steuerung Controls	Touch Control 3G+I 3S+B Capacitive Touch Control
Intensivleistung Booster airflow	691 m³/h
Schallpegel min-max Noise level min-max	49 - 65 db(A)
Anschlusswert Total absorption	255 W

Inkl. Aluminium-Fettfilter Grease aluminium filter included
Inkl. Kamin Chimney included

ZUBEHÖR ACCESSORIES

Aktivkohlefilter Charcoal filter	CFC0140343
Regenerierbarer Aktivkohlefilter Regenerable charcoal filter	CFC0162221

MODELLE MODELS

L'ESSENZA BL/A/60	PRF0117403A
L'ESSENZA BL/A/90	PRF0117374A
L'ESSENZA WH/A/60	PRF0124233A
L'ESSENZA WH/A/90	PRF0124234A



VERTIGO BL/120



VERTIGO WH/120



VERTIGO BL/90

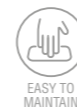


VERTIGO WH/90

VERTIGO

ELICA DESIGN CENTER

90 - 120 cm
Umluft Filtering
Weißes Glas, Schwarzes Glas
White glass, black glass



EASY TO MAINTAIN



MAINTENANCE ALARM



LONG LIFE FILTER



BACK ASPIRATION



CM 45



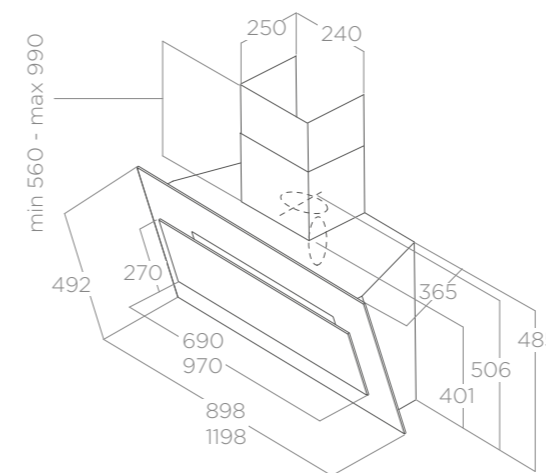
CM 50



Ø150



ENERGY CLASS (A++/D)



BELEUCHTUNG LIGHTING

Typ Type	STRIP LED 1x7W
Intensität Intensity	301 LUX
Temperatur Temperature	3000 K

PERFORMANCE PERFORMANCE

Steuerung Controls	Infrarot Touch Control 3G+I 3S+B Infrared Touch Control
Intensivleistung Booster airflow	740 m³/h
Schallpegel min-max Noise level min-max	50 - 66 db(A)
Anschlusswert Total absorption	267 W

Inkl. Aluminium-Fettfilter Grease aluminium filter included
Inkl. Aktivkohlefilter Charcoal filter included

ZUBEHÖR ACCESSORIES

Aktivkohlefilter Charcoal filter	CFC0140343
Regenerierbarer Aktivkohlefilter Regenerable charcoal filter	CFC0162221
Kamin-Kit Edelstahl Stainless steel chimney kit	KIT0177845

MODELLE MODELS

VERTIGO BL/F/90	PRF0079553C
VERTIGO BL/F/120	PRF0079555C
VERTIGO WH/F/90	PRF0079554C
VERTIGO WH/F/120	PRF0079556C



ELLE

DESIGN FABRIZIO CRISÀ

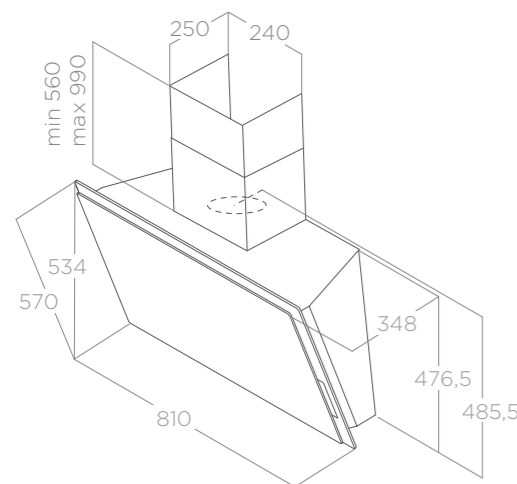
80 cm

Umluft Filtering

Schwarzes Glas, Weißes Glas
Black glass, white glass



ENERGY CLASS (A++/D)



BELEUCHTUNG LIGHTING	
Typ Type	Strip Led 1x7 W
Intensität Intensity	365 LUX
Temperatur Temperature	3000 K
PERFORMANCE PERFORMANCE	
Steuerung Controls	Touch Control 3G+I 3S+B Capacitive touch control
Intensivleistung Booster airflow	750 m³/h
Schallpegel min-max Noise level min-max	52 - 65 dB(A)
Anschlusswert Total absorption	257 W
Inkl. Aluminium-Fettfilter Grease aluminium filter included Inkl. Aktivkohlefilter Charcoal filter included	
ZUBEHÖR ACCESSORIES	
Aktivkohlefilter Charcoal filter	CFC0140343
Regenerierbarer Aktivkohlefilter Regenerable charcoal filter	CFC0162221
Kamin-Kit Edelstahl Stainless steel chimney kit	KIT0177845
MODELLE MODELS	
ELLE BL/F/80	PRF0094251B
ELLE WH/F/80	PRF0097706B

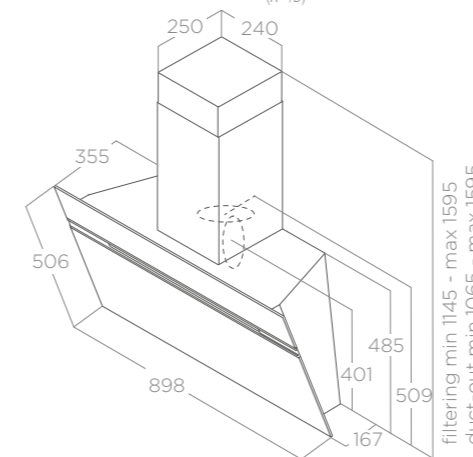
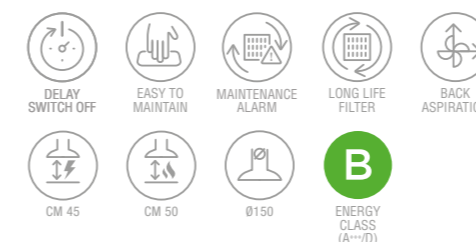
STRIPE URBAN

ELICA DESIGN CENTER

90 cm

Abluft Duct-out

Gusseiseneffekt Metall, Metall Zinkop
Cast iron effect metal, zinc coating effect metal



Im Einklang mit aktuellen Trends, die auch in der Küche immer mehr auf ein industrielles Design bzw. Urban Style zulaufen, hat Elica neue Kombinationen und Ausführungen entwickelt, mit denen sich die Dunstabzugshaube perfekt in diesen Stil integriert. In line with latest kitchen trends, where industrial and urban design is continuously gaining ground, Elica has developed new combinations of finishes allowing the hood to be perfectly integrated with this style.

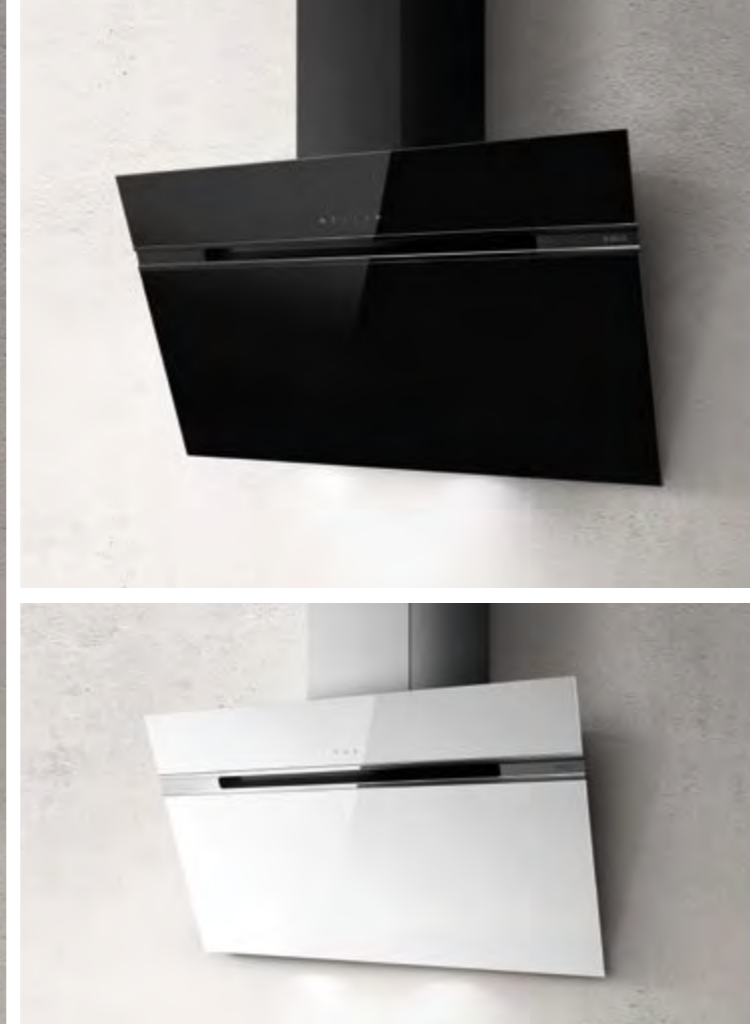


STRIPE URBAN ZINC



STRIPE URBAN CAST IRON

BELEUCHTUNG LIGHTING	
Typ Type	Led 2x2,5 W
Intensität Intensity	381 LUX
Temperatur Temperature	3500 K
PERFORMANCE PERFORMANCE	
Steuerung Controls	Elektronisches Bedienfeld 3G+I 3S+B Electronic push button
Intensivleistung Booster airflow	757 m³/h
Schallpegel min-max Noise level min-max	50 - 65 db(A)
Anschlusswert Total absorption	265 W
Inkl. Aluminium-Fettfilter Grease aluminium filter included Inkl. Kamin Chimney included	
ZUBEHÖR ACCESSORIES	
Aktivkohlefilter Charcoal filter	CFC0140343
Regenerierbarer Aktivkohlefilter Regenerable charcoal filter	CFC0162221
MODELLE MODELS	
STRIPE URBAN ZINC/A/90	PRF0147739
STRIPE URBAN CAST IRON/A/90	PRF0147738



STRIPE

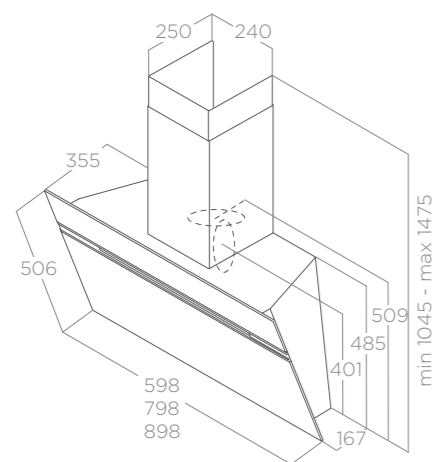
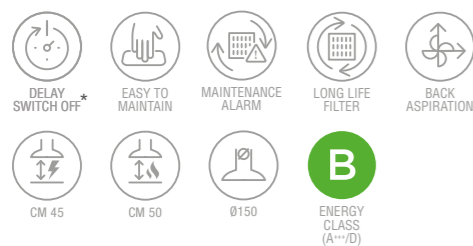
ELICA DESIGN CENTER

60 - 80 - 90 cm

Abluft Duct-out

Schwarzes Glas, Weißes Glas, Edelstahl

Black glass, white glass, stainless steel



BELEUCHTUNG LIGHTING	
Typ Type	Led 2x2,5 W
Intensität Intensity	203 LUX
Temperatur Temperature	3000 K

PERFORMANCE PERFORMANCE		
	BL/WH	IX (*)
Steuerung Controls	Touch Control 3G+I 3S+B Capacitive Touch Control	Elektronisches Bedienfeld 3G+I 3S+B Electronic push button
Intensivleistung Booster airflow	757 m ³ /h	757 m ³ /h
Schallpegel min-max Noise level min-max	50 - 65 db(A)	50 - 65 db(A)
Anschlusswert Total absorption	265 W	265 W

Inkl. Aluminium-Fettfilter Grease aluminium filter included
Inkl. Kamin Chimney included

ZUBEHÖR ACCESSORIES	
Aktivkohlefilter Charcoal filter	CFC0140343
Regenerierbarer Aktivkohlefilter Regenerable charcoal filter	CFC0162221

MODELLE MODELS	
STRIPE IX/A/60 (*)	PRF0110514B
STRIPE IX/A/90 (*)	PRF0110515B
STRIPE BL/A/60	PRF0101142B
STRIPE BL/A/80	PRF0164806
STRIPE BL/A/90	PRF0101143B
STRIPE WH/A/60	PRF0101144B
STRIPE WH/A/80	PRF0164805
STRIPE WH/A/90	PRF0101145B



SHEEN-S

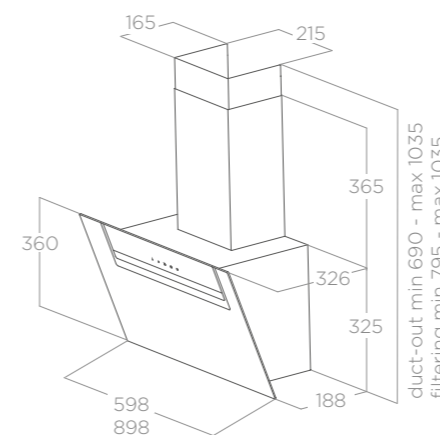
DESIGN FABRIZIO CRISÀ

60 - 90 cm

Abluft Duct-out

Schwarzes Glas, Weißes Glas

Black glass, white glass



BELEUCHTUNG LIGHTING	
Typ Type	Led 2x1,5 W
Intensität Intensity	180 LUX
Temperatur Temperature	3500 K

PERFORMANCE PERFORMANCE	
Steuerung Controls	Touch Control 3G+I 3S+B Capacitive Touch Control
Intensivleistung Booster airflow	650 m ³ /h
Schallpegel min-max Noise level min-max	52 - 65 db(A)
Anschlusswert Total absorption	233 W

Inkl. Aluminium-Fettfilter Grease aluminium filter included
Inkl. Kamin Chimney included

ZUBEHÖR ACCESSORIES	
Aktivkohlefilter Charcoal filter	CFC0140343
Regenerierbarer Aktivkohlefilter Regenerable charcoal filter	CFC0162221
Kit Erstinstallation Umluft First installation filtering kit	KIT0160286

MODELLE MODELS	
SHEEN-S BL/A/60	PRF0166928
SHEEN-S BL/A/90	PRF0166929
SHEEN-S WH/A/60	PRF0166930
SHEEN-S WH/A/90	PRF0166931



SHY-S WH/60



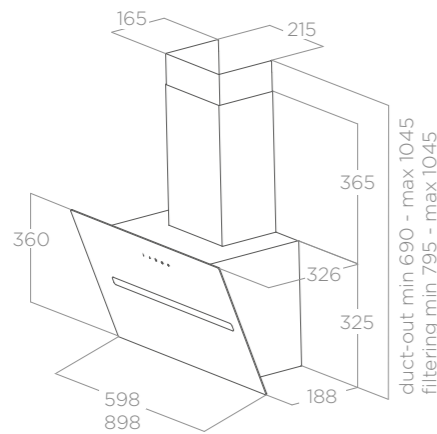
SHY-S BL/90



SHY-S

DESIGN FABRIZIO CRISÀ

60 - 90 cm
Abluft Duct-out
Schwarzes Glas, Weißes Glas
Black glass, white glass



BELEUCHTUNG LIGHTING

Typ Type Led 2x1,5 W
Intensität Intensity 180 LUX
Temperatur Temperature 3500 K

PERFORMANCE PERFORMANCE

Steuerung Controls Touch Control 3G+I
3S+B Capacitive touch control
Intensivleistung Booster airflow 650 m³/h
Schallpegel min-max Noise level min-max 52 - 65 db(A)
Anschlusswert Total absorption 233 W

Inkl. Aluminium-Fettfilter Grease aluminium filter included
Inkl. Kamin Chimney included

ZUBEHÖR ACCESSORIES

Aktivkohlefilter Charcoal filter CFC0140343
Regenerierbarer Aktivkohlefilter Regenerable charcoal filter CFC0162221
Kit Erstinstantion Umluft First installation filtering kit KIT0160286

MODELLE MODELS

SHY-S BL/A/60 PRF0166932
SHY-S BL/A/90 PRF0166933
SHY-S WH/A/60 PRF0166934
SHY-S WH/A/90 PRF0166935



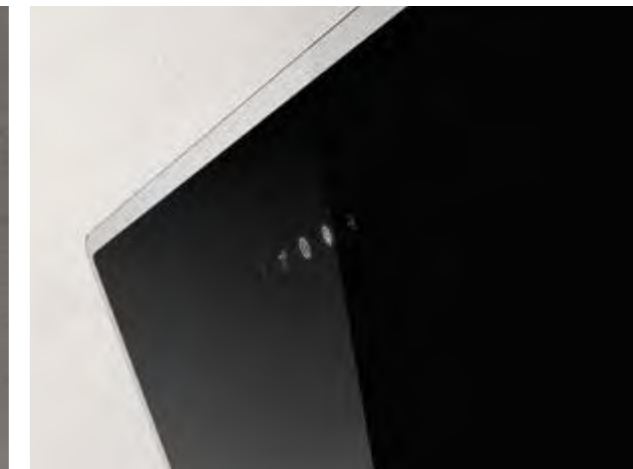
SHIRE WH/90



SHIRE WH/60



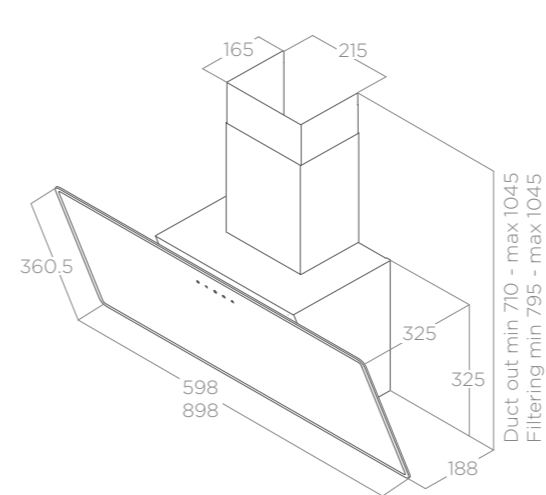
SHIRE BL/60



SHIRE

DESIGN FABRIZIO CRISÀ

60 - 90 cm
Abluft Duct-out
Schwarzes Glas, Weißes Glas
Black glass, white glass



BELEUCHTUNG LIGHTING

Typ Type Led 2x1 W
Intensität Intensity 120 LUX
Temperatur Temperature 3500 K

PERFORMANCE PERFORMANCE

Steuerung Controls Touch Control 2G+I
2S+B Capacitive touch control
Intensivleistung Booster airflow 650 m³/h
Schallpegel min-max Noise level min-max 52 - 64 db(A)
Anschlusswert Total absorption 232 W

Inkl. Aluminium-Fettfilter Grease aluminium filter included
Inkl. Kamin Chimney included

ZUBEHÖR ACCESSORIES

Aktivkohlefilter Charcoal filter CFC0140343
Regenerierbarer Aktivkohlefilter Regenerable charcoal filter CFC0162221
Kit Erstinstantion Umluft First installation filtering kit KIT0160286

MODELLE MODELS

SHIRE BL/A/60 PRF0119819A
SHIRE BL/A/90 PRF0119829A
SHIRE WH/A/60 PRF0119823A
SHIRE WH/A/90 PRF0119828A

HAIKU

DESIGN FABRIZIO CRISÀ





HAIKU

DESIGN FABRIZIO CRISA



60 - 90 cm
Abluft Duct-out
 Schwarzes Glas, Weißes Krion, Edelstahl
 Black glass, white Krion, stainless steel

COMFORT SILENCE	SPECIAL MATERIAL	TOTAL INTEGRATION	MAINTENANCE ALARM	LONG LIFE FILTER	BACK ASPIRATION
CM 50	CM 65	Ø150	ENERGY CLASS (A++/D)		

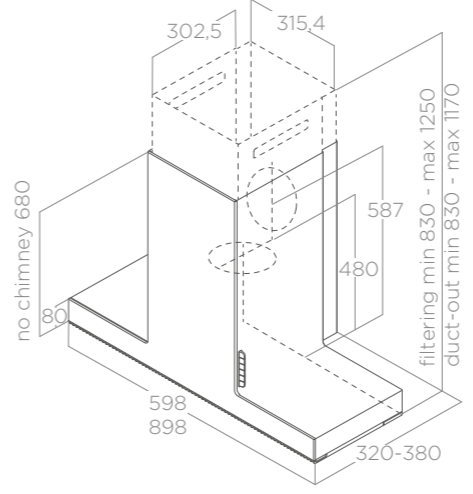
BELEUCHTUNG LIGHTING	
Typ Type	Strip Led 1x7 W
Intensität Intensity	253 LUX
Temperatur Temperature	3500 K

PERFORMANCE PERFORMANCE	
Steuerung Controls	Elektronisches Bedienfeld 3G+2I 3S+2B Electronic push button
Intensivleistung Booster airflow	690 m³/h
Schallpegel min-max Noise level min-max	34 - 51 db(A)
Anschlusswert Total absorption	277 W

Inkl. Aluminium-Fettfilter Grease aluminium filter included
 Inkl. Kamin Chimney included

ZUBEHÖR ACCESSORIES	
Aktivkohlefilter Charcoal filter	CFC0141529A
Regenerierbarer Aktivkohlefilter Regenerable charcoal filter	CFC0141725A

MODELLE MODELS	
HAIKU IX/A/60	PRF0146255
HAIKU IX/A/90	PRF0146256
HAIKU BL/A/60	PRF0146264
HAIKU BL/A/90	PRF0146265
HAIKU WH/A/60	PRF0146268
HAIKU WH/A/90	PRF0146269



Mögliche Installation in Abluft- oder Umluftmodus, ohne den oberen Kaminenteil, bis zu einer Höhe von 680 mm.
 Possibility for installation in extraction or filtration mode, without the aid of the upper chimney, remaining within a height of 680 mm

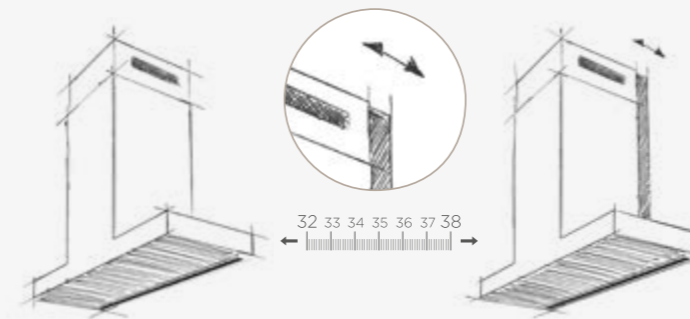
Shift 3238 System - das einzige System für variable Tiefe

Shift 3238 system - the only system with adjustable depth

Elica bietet als erstes Unternehmen am Markt die innovative Wandhalterung SHIFT 3238 an.

Mit SHIFT 3238 kann die Tiefe der Abzugshaube bei der Küchenmontage millimetergenau eingestellt werden. Resultat: Die Tiefe der Haube passt immer exakt zur Tiefe der Wandschränke links und rechts. Mit SHIFT 3238 kann die Tiefe der Abzugshaube beim Küchenaufbau millimetergenau eingestellt werden. Resultat: Die Tiefe der Haube passt sich der Tiefe der Hängeschränke an.

Elica was the first in the market to propose an innovative wall-mounted bracket system in Haiku SHIFT 3238, thanks to which installation operations have been largely simplified. Haiku can be positioned either in line with the shelves or in such a way as to increase the work space on the hob. SHIFT 3238 allows the millimetric adjustment of the hood body depth. Limitations simply disappear and aesthetic solutions multiply, as do the advantages of cleaning operations.



HAIKU 32

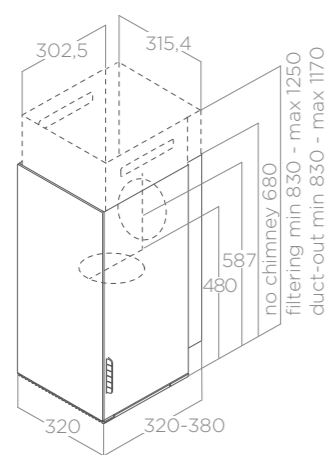
DESIGN FABRIZIO CRISÀ



32 cm

Abluft Duct-out

Schwarzes Glas, Weißes Krion, Edelstahl
Black glass, white Krion, stainless steel



Mögliche Installation in Abluft- oder Umluftmodus, ohne den oberen Kaminteil, bis zu einer Höhe von 680 mm.

Possibility for installation in extraction or filtration mode, without the aid of the upper chimney, remaining within a height of 680 mm

BELEUCHTUNG LIGHTING

Typ Type	Strip Led 1x7 W
Intensität Intensity	253 LUX
Temperatur Temperature	3500 K

PERFORMANCE PERFORMANCE

Steuerung Controls	Elektronisches Bedienfeld 3G+2I 3S+2B Electronic push button
Intensivleistung Booster airflow	690 m ³ /h
Schallpegel min-max Noise level min-max	34 - 51 db(A)
Anschlusswert Total absorption	277 W

Inkl. Aluminium-Fettfilter Grease aluminium filter included
Inkl. Kamin Chimney included

ZUBEHÖR ACCESSORIES

Aktivkohlefilter Charcoal filter	CFC0141529A
Regenerierbarer Aktivkohlefilter Regenerable charcoal filter	CFC0141725A

MODELLE MODELS

HAIKU IX/A/32	PRF0146254
HAIKU BL/A/32	PRF0146263
HAIKU WH/A/32	PRF0146267

Massgenaue Visionen

Metric visions



Haiku ist, Dank ihrer unterschiedlichen Größen nahezu perfekt für jede Planungslösung. Als Wandhaube gibt es Haiku in 32cm, 60cm, 90cm und als Inselhaube in 32cm, 120cm und 180 cm Breite. Alle Varianten sind fuer Umluft- oder Abluftbetrieb geeignet.

Thanks to the sizes in which it is proposed, Haiku is perfect for a range of design solutions. It is available in both a wall-mounted version (32, 60, 90 cm) and island version (32, 120, 180 cm), in both an extractor and filtration version.

BIO

DESIGN FABRIZIO CRISÀ



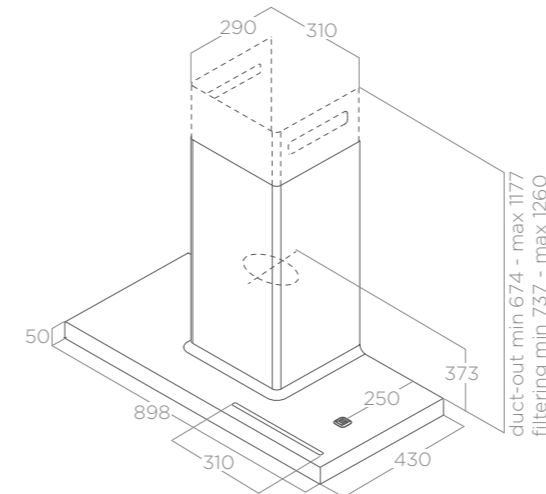
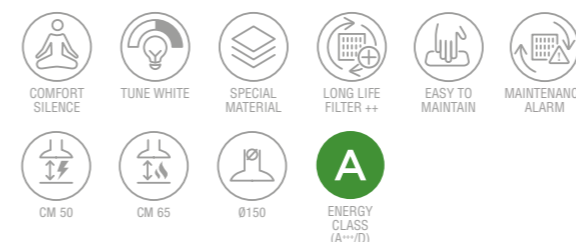


BIO

DESIGN FABRIZIO CRISÀ



90 cm
Abluft Duct-out
Natureiche + Weiß mit Soft Touch - Effekt
 Natural oak + white soft touch effect



Mögliche Installation in Abluft- oder Umluftmodus, ohne den oberen Kaminteil, bis zu einer Höhe von 678 mm.
 Possibility for installation in extraction or filtration mode, without the aid of the upper chimney, remaining within a height of 678 mm

BELEUCHTUNG LIGHTING

Typ Type	Strip Led 1x7 W
Intensität Intensity	113 LUX
Temperatur Temperature	2700 - 6500 K

PERFORMANCE PERFORMANCE

Steuerung Controls	Elektronisches Bedienfeld 3G+2I 3S+2B Electronic push button
Intensivleistung Booster airflow	720 m³/h
Schallpegel min-max Noise level min-max	35 - 58 db(A)
Anschlusswert Total absorption	257 W

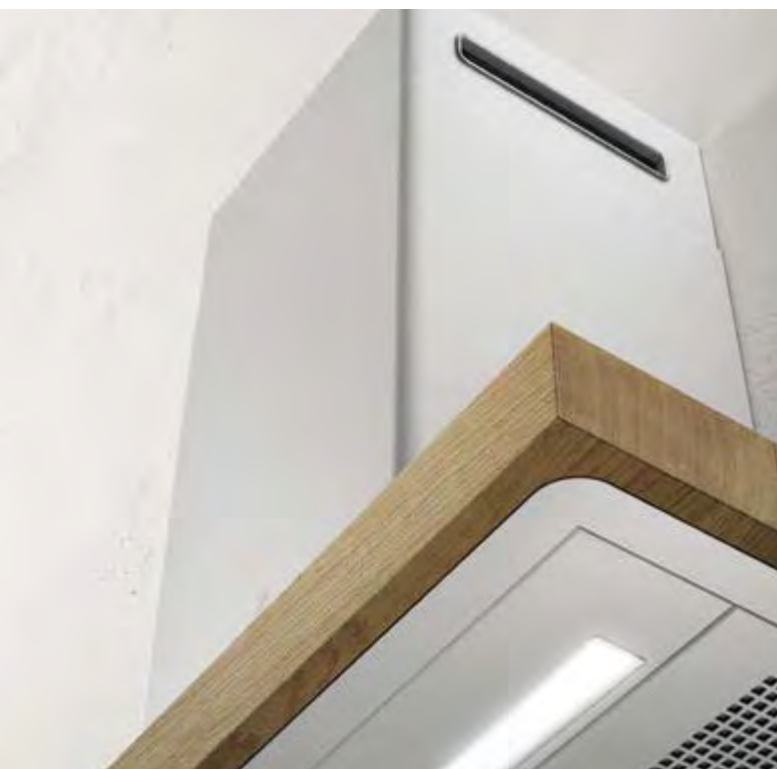
Inkl. Aluminium-Fettfilter Grease aluminium filter included
 Inkl. Kamin Chimney included

ZUBEHÖR ACCESSORIES

Regenerierbarer Aktivkohlefilter Regenerable charcoal filter	CFC0141725A
Kit Erstinstallation Umluft HP First installation HP filtering kit	KIT0160440
Regenerierbarer Aktivkohlefilter HP Regenerable charcoal HP filter	CFC0140091
Erweiterungsbord 60cm Eiche Oak wall shelf kit 60cm	KIT0120946
Fernbedienung, Design weiß White Design remote control	KIT0121468
Fernbedienung, Design schwarz Black Design remote control	KIT0121469

MODELLE MODELS

BIO WH/A 90 ROVERE	PRF0147266
--------------------	------------





METEORITE

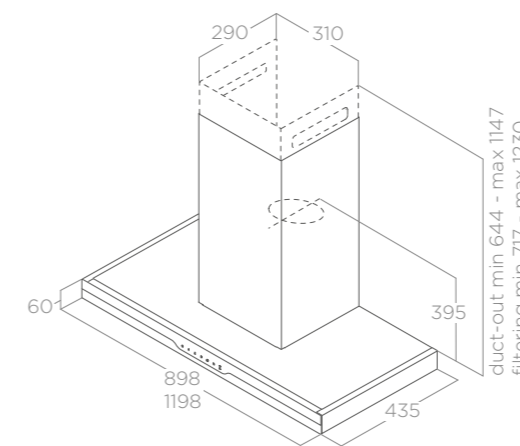
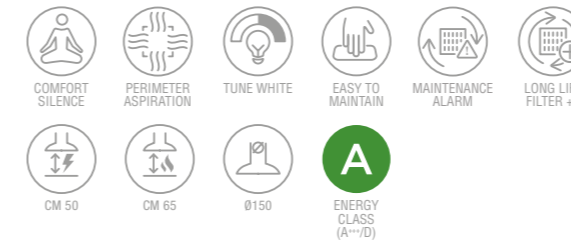
DESIGN FABRIZIO CRISÀ

90 - 120 cm

Abluft Duct-out

Edelstahl + Schwarzes Glas

Stainless steel + black glass



BELEUCHTUNG LIGHTING

Typ Type	Strip Led 1x7 W
Intensität Intensity	113 LUX
Temperatur Temperature	2700 - 6500 K

PERFORMANCE PERFORMANCE

Steuerung Controls	Touch Control 2G+2I 3S+2B Capacitive touch control
Intensivleistung Booster airflow	700 m³/h
Schallpegel min-max Noise level min-max	32 - 56 db(A)
Anschlusswert Total absorption	257 W

Inkl. Aluminium-Fettfilter Grease aluminium filter included
Inkl. Kamin Chimney included

ZUBEHÖR ACCESSORIES

Regenerierbarer Aktivkohlefilter Regenerable charcoal filter	CFC0141725A
Regenerierbarer Aktivkohlefilter HP Regenerable charcoal filter HP	CFC0140091
Kit Erstinstantion Umluft HP First installation HP filtering kit	KIT0160440

MODELLE MODELS

METEORITE IX/A/90	PRF0147272
METEORITE IX/A/120	PRF0147273



SWEET
DESIGN FABRIZIO CRISÀ



SWEET PELTROX



SWEET

DESIGN FABRIZIO CRISÀ



SWEET WHITE



SWEET IVORY



SWEET UMBER



SWEET COPPER

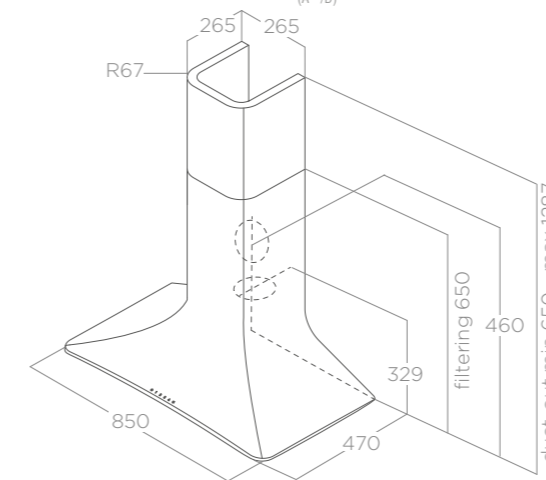
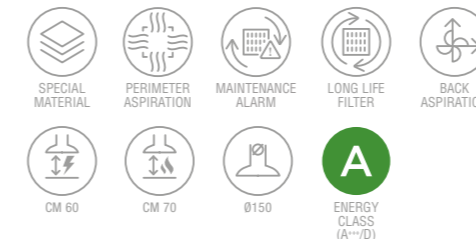


SWEET CAST IRON

85 cm

Abluft, Umluft Duct-out, Filtering

Oberfläche: Mattweiß, Taubengrau matt, Elfenbein, Kupferoptik matt, Peltrox, Gusseisen
Painted: matt white, matt umber, ivory, matt copper, peltrox, cast iron



Die Verwendung von Technokunststoff erlaubt weiche Linien, die das Sweet-Design auszeichnen. Erhältlich sowohl als Umluftversion ohne Kaminverlängerung als Abluftversion (Kaminverlängerung im Lieferumfang).
The use of engineering plastics makes it possible to create the soft contours typical of the Sweet design. Available in both a filtration version without flue extension and extraction version with flue extension kit included in the packaging.

BELEUCHTUNG LIGHTING

Typ Type	Strip Led 1x7 W
Intensität Intensity	197 LUX
Temperatur Temperature	4000 K

PERFORMANCE PERFORMANCE

Steuerung Controls	Touch Control 3G+I 3S+B Capacitive touch control
Intensivleistung Booster airflow	580 m ³ /h
Schallpegel min-max Noise level min-max	46 - 61 db(A)
Anschlusswert Total absorption	207 W

- Inkl. Aluminium-Fettfilter Grease aluminium filter included
- Inkl. regenerierbarer Aktivkohlefilter (*) Regenerable charcoal filter included (*)
- Inkl. Kaminverlängerung (Abluft) Extension chimney included (Duct-out)

ZUBEHÖR ACCESSORIES

Regenerierbarer Aktivkohlefilter Regenerable charcoal filter	CFC0140426
---	------------

MODELLE MODELS

SWEET WHITE/A/85+CAM	PRF0167320
SWEET WHITE F/85 (*)	PRF0043030A
SWEET UMBER/A/85+CAM	PRF0167321
SWEET UMBER F/85 (*)	PRF0043031A
SWEET IVORY/A/85+CAM	PRF0167322
SWEET IVORY F/85 (*)	PRF0043033A
SWEET COPPER/A/85+CAM	PRF0167324
SWEET COPPER F/85 (*)	PRF0120672A
SWEET PELTROX/A/85+CAM	PRF0167323
SWEET PELTROX F/85 (*)	PRF0120689A
SWEET CAST IRON/A/85+CAM	PRF0167319
SWEET CAST IRON F/85 (*)	PRF0120702A



ADÉLE
DESIGN FABRIZIO CRISÀ



ADÉLE BLIX



ADÉLE

DESIGN FABRIZIO CRISÀ

60 - 90 cm

Abluft Duct-out

Edelstahl + Schwarzes Glas, Schwarz mit Soft Touch - Effekt + Schwarzes Glas

Stainless steel + black glass, black soft touch effect + black glass



EASY TO MAINTAIN

MAINTENANCE ALARM

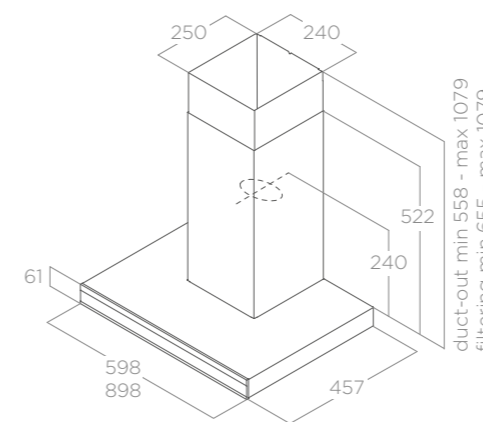
LONG LIFE FILTER

CM 50

CM 65

Ø150

ENERGY CLASS (A++/D)



ADÉLE BL MAT

BELEUCHTUNG LIGHTING

Typ Type	STRIP LED 1x7 W
Intensität Intensity	421 LUX
Temperatur Temperature	3000 K

PERFORMANCE PERFORMANCE

Steuerung Controls	Touch Control 3G+I 3S+B Capacitive touch control
Intensivleistung Booster airflow	770 m ³ /h
Schallpegel min-max Noise level min-max	55 - 69 db(A)
Anschlusswert Total absorption	277 W

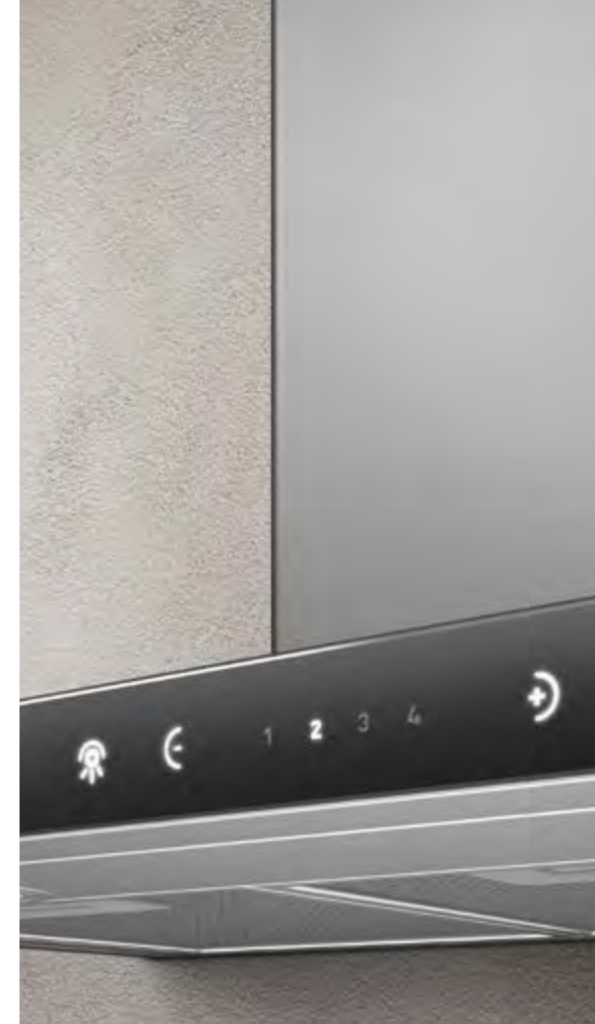
Inkl. Edelstahl-Fettfilter Stainless steel grease filters included
Inkl. Kamin Chimney included

ZUBEHÖR ACCESSORIES

Aktivkohlefilter Charcoal filter	CFC0141529A
Regenerierbarer Aktivkohlefilter Regenerable charcoal filter	CFC0141725A
Schachtverlängerung (Edelstahl) H81 Stainless steel chimney extension kit H81	KIT00780
Schachtverlängerung (Schwarz) H81 Black chimney extension kit H81	KIT0181149

MODELLE MODELS

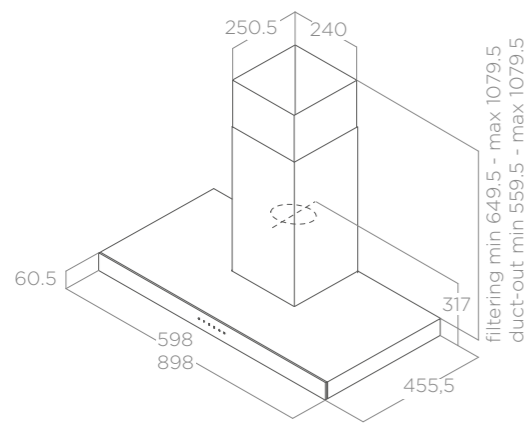
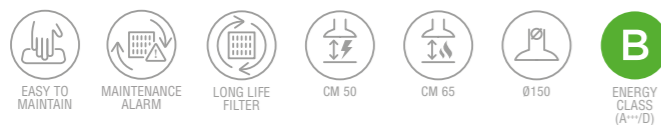
ADÉLE BLIX/A/60	PRF0181770
ADÉLE BLIX/A/90	PRF0181765
ADÉLE BL MAT/A/60	PRF0182412
ADÉLE BL MAT/A/90	PRF0182410



JOY

ELICA DESIGN CENTER

60 - 90 cm
Abluft Duct-out
Edelstahl + Schwarzes Glas
Stainless steel + black glass

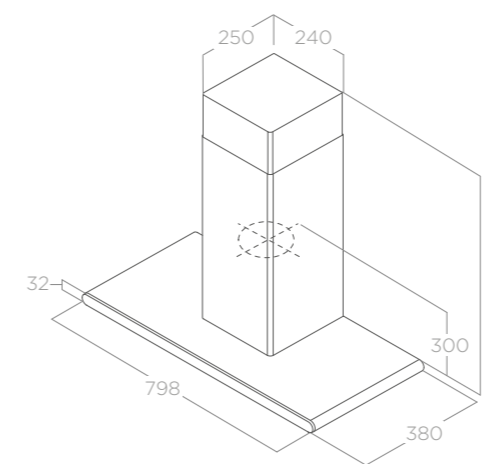


BELEUCHTUNG LIGHTING	
Typ Type	Led 2x2,5 W
Intensität Intensity	381 LUX
Temperatur Temperature	3500 K
PERFORMANCE PERFORMANCE	
Steuerung Controls	Touch Control 3G+I 3S+B Capacitive touch control
Intensivleistung Booster airflow	713 m ³ /h
Schallpegel min-max Noise level min-max	51 - 69 db(A)
Anschlusswert Total absorption	265 W
Inkl. Aluminium-Fettfilter Grease aluminium filter included Inkl. Kamin Chimney included	
ZUBEHÖR ACCESSORIES	
Aktivkohlefilter Charcoal filter	CFC0141529A
Regenerierbarer Aktivkohlefilter Regenerable charcoal filter	CFC0141725A
Schachtverlängerung (Edelstahl) H81 Stainless steel chimney extension kit H81	KIT00780
MODELLE MODELS	
JOY BLIX/A/60	PRF0104625A
JOY BLIX/A/90	PRF0104626A

GALAXY

ELICA DESIGN CENTER

80 cm
Abluft Duct-out
Edelstahl + Schwarzes Glas
Stainless steel + black glass



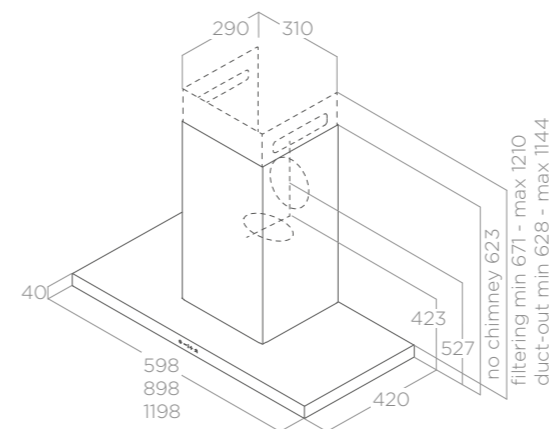
BELEUCHTUNG LIGHTING	
Typ Type	Led 2x2,5 W
Intensität Intensity	145 LUX
Temperatur Temperature	3500 K
PERFORMANCE PERFORMANCE	
Steuerung Controls	Touch Control 3G+I 3S+B Capacitive touch control
Intensivleistung Booster airflow	647 m ³ /h
Schallpegel min-max Noise level min-max	52 - 71 db(A)
Anschlusswert Total absorption	265 W
Inkl. Aluminium-Fettfilter Grease aluminium filter included Inkl. Kamin Chimney included	
ZUBEHÖR ACCESSORIES	
Aktivkohlefilter Charcoal filter	CFC0141529A
Regenerierbarer Aktivkohlefilter Regenerable charcoal filter	CFC0141725A
Schachtverlängerung (Edelstahl) H81 Stainless steel chimney extension kit H81	KIT00780
MODELLE MODELS	
GALAXY BLIX/A/80	PRF0008948B



THIN

DESIGN FABRIZIO CRISÀ

60 - 90 - 120 cm
Abluft Duct-out
Edelstahl Stainless steel



BELEUCHTUNG LIGHTING

Typ Type	Strip Led 1x7 W
Intensität Intensity	477 LUX
Temperatur Temperature	3500 K

PERFORMANCE PERFORMANCE

Steuerung Controls	Infrarot Touch Control 3G+2I 3S+2B Infrared touch control
Intensivleistung Booster airflow	680 m ³ /h
Schallpegel min-max Noise level min-max	34 - 52 db(A)
Anschlusswert Total absorption	277 W

Inkl. Aluminium-Fettfilter Grease aluminium filter included
Inkl. Kamin Chimney included

ZUBEHÖR ACCESSORIES

Aktivkohlefilter Charcoal filter	CFC0141529A
Regenerierbarer Aktivkohlefilter Regenerable charcoal filter	CFC0141725A

MODELLE MODELS

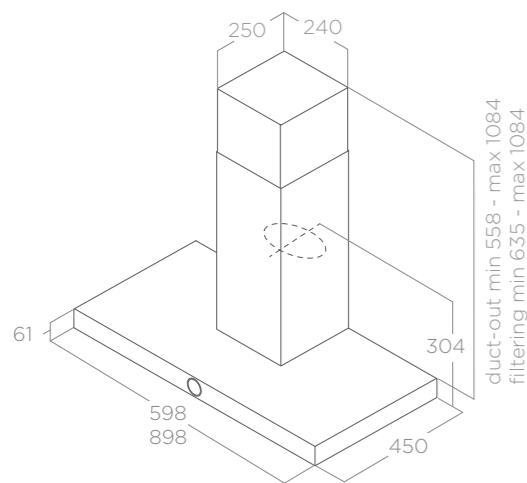
THIN IX/A/60	PRF0144970
THIN IX/A/90	PRF0144969
THIN IX/A/120	PRF0144972



LOL

ELICA DESIGN CENTER

60 - 90 cm
Abluft Duct-out
Schwarz mit Prägung
Embossed black



BELEUCHTUNG LIGHTING	
Typ Type	Led 2x2,5 W
Intensität Intensity	381 LUX
Temperatur Temperature	3500 K
PERFORMANCE PERFORMANCE	
Steuerung Controls	Drehknopf Elektr. 3G+I 3S+B Electronic rotative
Intensivleistung Booster airflow	680 m ³ /h
Schallpegel min-max Noise level min-max	52 - 67 db(A)
Anschlusswert Total absorption	255 W

Inkl. Aluminium-Fettfilter Grease aluminium filter included
Inkl. Kamin Chimney included

ZUBEHÖR ACCESSORIES	
Aktivkohlefilter Charcoal filter	CFC0141529A
Regenerierbarer Aktivkohlefilter Regenerable charcoal filter	CFC0141725A

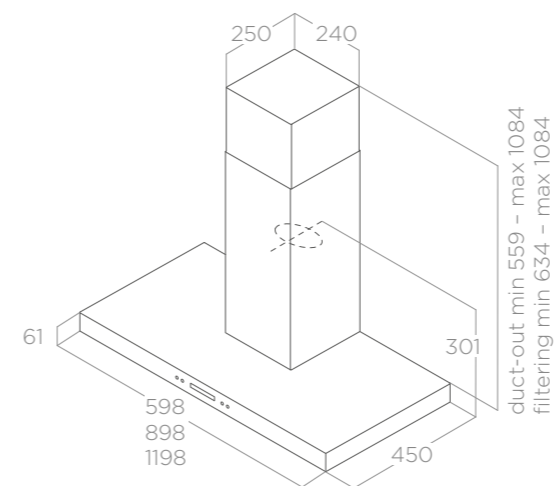
MODELLE MODELS	
LOL BL/A/60	PRF0097782A
LOL BL/A/90	PRF0097906A



SPOT PLUS

DESIGN FABRIZIO CRISÀ

60 - 90 - 120 cm
Abluft Duct-out
Edelstahl Stainless steel



BELEUCHTUNG LIGHTING	
Typ Type	Led 2x2,5 W
Intensität Intensity	381 LUX
Temperatur Temperature	3500 K
PERFORMANCE PERFORMANCE	
Steuerung Controls	Touch Control mit LCD 3G+I 3S+B Electronic push button with LCD
Intensivleistung Booster airflow	620 m ³ /h
Schallpegel min-max Noise level min-max	52 - 67 db(A)
Anschlusswert Total absorption	205 W

Inkl. Aluminium-Fettfilter Grease aluminium filter included
Inkl. Kamin Chimney included

ZUBEHÖR ACCESSORIES	
Aktivkohlefilter Charcoal filter	CFC0141529A
Regenerierbarer Aktivkohlefilter Regenerable charcoal filter	CFC0141725A
Schachtverlängerung (Edelstahl) H81 Stainless steel chimney extension kit H81	KIT00780

MODELLE MODELS	
SPOT PLUS IX/A/60	PRF0097374A
SPOT PLUS IX/A/90	PRF0097373A
SPOT PLUS IX/A/120	PRF0100242A



INSEL

Eine Mischung von Materialien, die nebeneinander gestellt werden, um Wandhauben mit einer leistungsstarken und mehrdimensionalen Absaugung zu gewährleisten. Lineares Design mit Fluchtpunkten, die die Vertikalität verstärken und den Blick nach oben ziehen. Genau wie der natürliche Aufstieg der abgusaugenden Dämpfe. Holz, Feinsteinzeug, Stahl und schwarzes Glas sind die Materialien, die für diese attraktive und funktionelle Haubenlinie ausgewählt wurden und Emotionen heraufbeschwören. Sie können Sie jeden Tag genießen.

Elica island hoods are genuine design accessories which reflect personal style and add character to the kitchen. Thanks to their extreme versatility and modularity, they can be composed based on your personal tastes and used as a statement feature in the kitchen. Wood, steel and glass: a whole host of possibilities which turn us into our own kitchen designers creating a unique style. Designed to thrill.

HAIKU ISLAND

DESIGN FABRIZIO CRISÀ



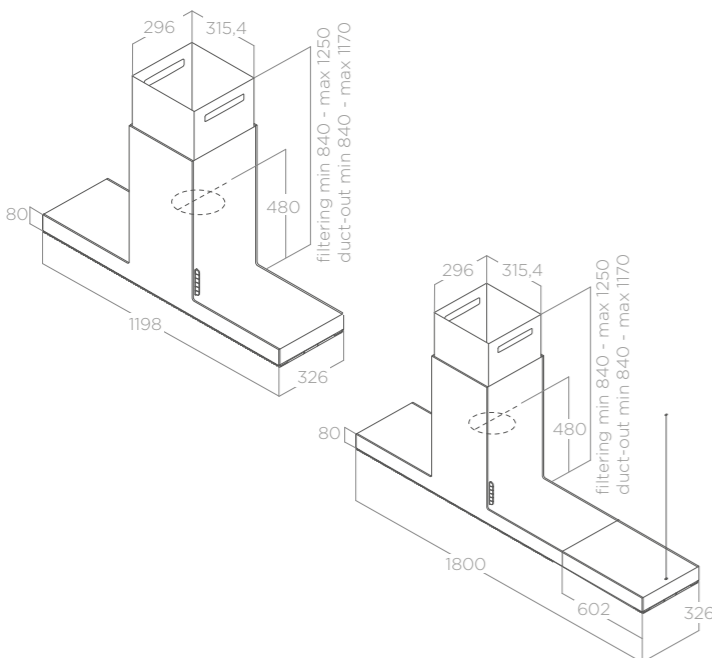


HAIKU ISLAND

DESIGN FABRIZIO CRISÀ



120x32 - 180x32 cm
Abluft Duct-out
Schwarzes Glas, Weißes Krion, Edelstahl
Black glass, white Krion, stainless steel



BELEUCHTUNG LIGHTING	
Typ Type	Strip Led 1x7 W
Intensität Intensity	365 LUX
Temperatur Temperature	3500 K

PERFORMANCE PERFORMANCE	
Steuerung Controls	Elektronisches Bedienfeld 3G+2I 3S+2B Electronic push button
Intensivleistung Booster airflow	690 m³/h
Schallpegel min-max Noise level min-max	34 - 51 db(A)
Anschlusswert Total absorption	277 W

Inkl. Aluminium-Fettfilter Grease aluminium filter included
Inkl. Kamin Chimney included

ZUBEHÖR ACCESSORIES	
Aktivkohlefilter Charcoal filter	CFC0141529A
Regenerierbarer Aktivkohlefilter Regenerable charcoal filter	CFC0141725A

MODELLE MODELS	
HAIKU ISLAND IX/A/120	PRF0146279
HAIKU ISLAND IX/A/180	PRF0146280
HAIKU ISLAND BL/A/120	PRF0146286
HAIKU ISLAND BL/A/180	PRF0146287
HAIKU ISLAND WH/A/120	PRF0146290
HAIKU ISLAND WH/A/180	PRF0146291

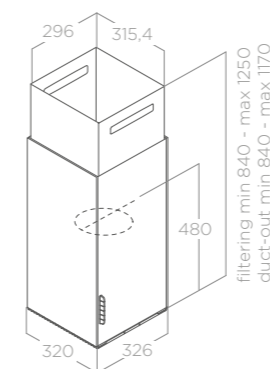


HAIKU ISLAND 32

DESIGN FABRIZIO CRISÀ



32x32 cm
Abluft Duct-out
Schwarzes Glas, Weißes Krion, Edelstahl
Black glass, white Krion, stainless steel



BELEUCHTUNG LIGHTING	
Typ Type	Strip Led 1x7 W
Intensität Intensity	365 LUX
Temperatur Temperature	3500 K

PERFORMANCE PERFORMANCE	
Steuerung Controls	Elektronisches Bedienfeld 3G+2I 3S+2B Electronic push button
Intensivleistung Booster airflow	690 m³/h
Schallpegel min-max Noise level min-max	34 - 51 db(A)
Anschlusswert Total absorption	277 W

Inkl. Aluminium-Fettfilter Grease aluminium filter included
Inkl. Kamin Chimney included

ZUBEHÖR ACCESSORIES	
Aktivkohlefilter Charcoal filter	CFC0141529A
Regenerierbarer Aktivkohlefilter Regenerable charcoal filter	CFC0141725A

MODELLE MODELS	
HAIKU ISLAND IX/A/32	PRF0146277
HAIKU ISLAND BL/A/32	PRF0146285
HAIKU ISLAND WH/A/32	PRF0146289

BIO ISLAND

DESIGN FABRIZIO CRISÀ



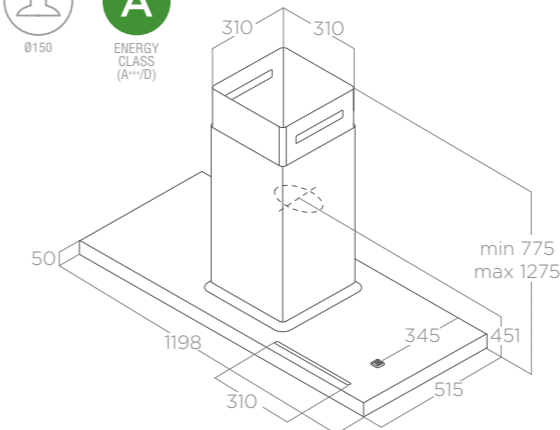
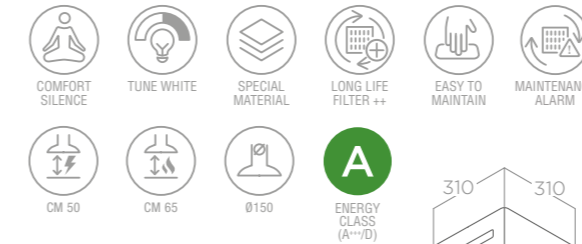


BIO ISLAND

DESIGN FABRIZIO CRISÀ



120x52 cm
Abluft Duct-out
Natureiche + Weiß mit Soft Touch - Effekt
Natural oak + white soft touch effect



Der Haubenschirm besteht aus mehrschichtigem Trägermaterial mit einer 10 mm dicken Oberflächenschicht aus massivem Eichenholz. Ausdehnungen die durch starke Temperaturunterschiede auftreten können werden dadurch auf ein Minimum reduziert. Im oberen Teil gibt es eine Halterung und einen Doppel-USB-Port zum Laden bzw. abstellen von Tablets oder Smartphones. Bio ist, dank dem separat erhältlichen 60 cm langen Regal, sehr vielseitig. Dieses kann man als Erweiterung der Haube oder als unabhängigen Einrichtungsgegenstand verwenden. The frame is made from plywood with a 10 mm solid oak finish to prevent expansion phenomena caused by thermal shock. The top part features a support for tablets and smartphones, along with a double USB port. Bio is highly versatile thanks to its 60 cm shelf, allowing the product to be aesthetically completed however one prefers, whether as an extension of the hood body or independent furnishing element.

BELEUCHTUNG LIGHTING

Typ Type	Strip Led 2x7 W
Intensität Intensity	113 LUX
Temperatur Temperature	2700 - 6500 K

PERFORMANCE PERFORMANCE

Steuerung Controls	Elektronisches Bedienfeld 3G+2I 3S+2B Electronic push button
Intensivleistung Booster airflow	720 m³/h
Schallpegel min-max Noise level min-max	35 - 58 db(A)
Anschlusswert Total absorption	257 W

Inkl. Aluminium-Fettfilter Grease aluminium filter included
Inkl. Kamin Chimney included

ZUBEHÖR ACCESSORIES

Kit Erstinstallation Umluft HP First installation HP filtering kit	KIT0160440
Regenerierbarer Aktivkohlefilter Regenerable charcoal filter	CFC0141725A
Regenerierbarer Aktivkohlefilter HP Regenerable charcoal HP filter	CFC0140091
Erweiterungsbord 60cm Eiche Inkl. 2x Abhängung Oak island shelf kit 60cm + 2 cables	KIT0120947
Abhängeseil - Set (2 Stk. a 1,7m) Cables shelf kit 2pcs (1,7m)	KIT0120948
Fernbedienung, Design weiß White Design remote control	KIT0121468
Fernbedienung, Design schwarz Black Design remote control	KIT0121469

MODELLE MODELS

BIO ISLAND WH/A/120X53 ROVERE	PRF0148081
-------------------------------	------------

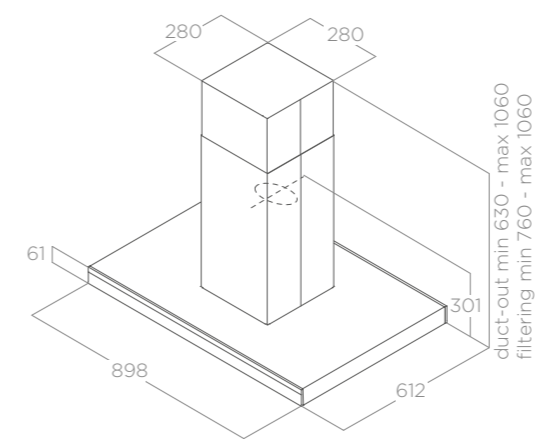


ADÉLE ISLAND

DESIGN FABRIZIO CRISÀ

90x60 cm
 Abluft Duct-out
 Edelstahl + Schwarzes Glas, Schwarz mit Soft Touch - Effekt + Schwarzes Glas
 Stainless steel + black glass, black soft touch effect + black glass

EASY TO MAINTAIN
 MAINTENANCE ALARM
 LONG LIFE FILTER
 CM 50
 CM 65
 Ø150
 ENERGY CLASS (A~D)



BELEUCHTUNG LIGHTING

Typ Type	Strip Led 2x7 W
Intensität Intensity	309 LUX
Temperatur Temperature	3000 K

PERFORMANCE PERFORMANCE

Steuerung Controls	Touch Control 3G+I 3S+B Capacitive touch control
Intensivleistung Booster airflow	770 m³/h
Schallpegel min-max Noise level min-max	55 - 69 db(A)
Anschlusswert Total absorption	277 W

Inkl. Edelstahl-Fettfilter Stainless steel grease filters included
 Inkl. Kamin Chimney included

ZUBEHÖR ACCESSORIES

Aktivkohlefilter Charcoal filter	CFC0141529A
Regenerierbarer Aktivkohlefilter Regenerable charcoal filter	CFC0141725A
Verlängerungsset für Montage Inselversion H15 für Zwischendecken H15 Island installation extension kit (false ceiling)	KIT01600

MODELLE MODELS

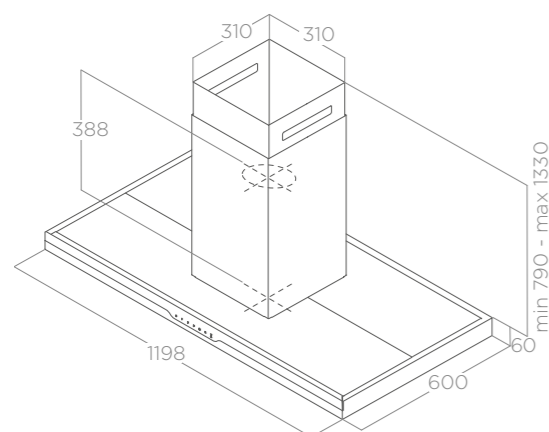
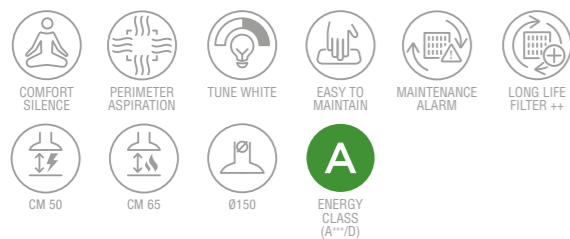
ADÉLE IS BLIX/A/90 X 60	PRF0181761
ADÉLE IS BL MAT/A/90 X 60	PRF0182415



METEORITE ISLAND

DESIGN FABRIZIO CRISÀ

120x60 cm
Abluft Duct-out
Edelstahl + Schwarzes Glas
Stainless steel + black glass



BELEUCHTUNG LIGHTING	
Typ Type	Strip Led 2x7 W
Intensität Intensity	113 LUX
Temperatur Temperature	2700 - 6500 K
PERFORMANCE PERFORMANCE	
Steuerung Controls	Touch Control 3G+2I 3S+2B Capacitive touch control
Intensivleistung Booster airflow	700 m³/h
Schallpegel min-max Noise level min-max	32 - 56 db(A)
Anschlusswert Total absorption	257 W

Inkl. Aluminium-Fettfilter Grease aluminium filter included
Inkl. Kamin Chimney included

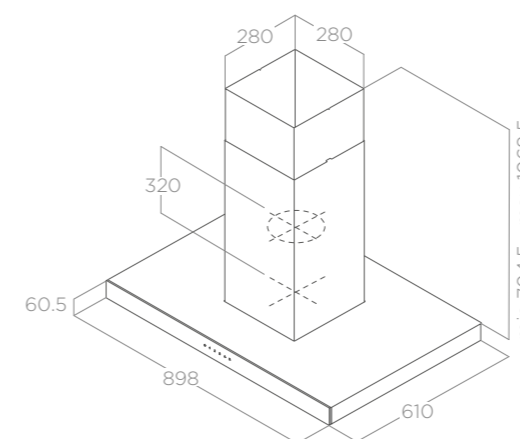
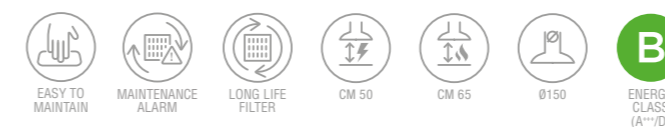
ZUBEHÖR ACCESSORIES	
Kit Erstinstallation Umluft HP First installation HP filtering kit	KIT0160440
Regenerierbarer Aktivkohlefilter Regenerable charcoal filter	CFC0141725A
Regenerierbarer Aktivkohlefilter HP Regenerable charcoal HP filter	CFC0140091

MODELLE MODELS	
METEORITE ISLAND IX/A/120x60	PRF0148122

JOY ISLAND

ELICA DESIGN CENTER

90x61 cm
Abluft Duct-out
Edelstahl + Schwarzes Glas
Stainless steel + black glass



BELEUCHTUNG LIGHTING	
Typ Type	Led 4x2,5 W
Intensität Intensity	761 LUX
Temperatur Temperature	3500 K
PERFORMANCE PERFORMANCE	
Steuerung Controls	Touch Control 3G+I 3S+B Capacitive touch control
Intensivleistung Booster airflow	713 m³/h
Schallpegel min-max Noise level min-max	51 - 69 db(A)
Anschlusswert Total absorption	270 W

Inkl. Aluminium-Fettfilter Grease aluminium filter included
Inkl. Kamin Chimney included

ZUBEHÖR ACCESSORIES	
Aktivkohlefilter Charcoal filter	CFC0141529A
Regenerierbarer Aktivkohlefilter Regenerable charcoal filter	CFC0141725A
Verlängerungsset für Montage Inselversion H15 für Zwischendecken H15 Island installation extension kit (false ceiling)	KIT01600

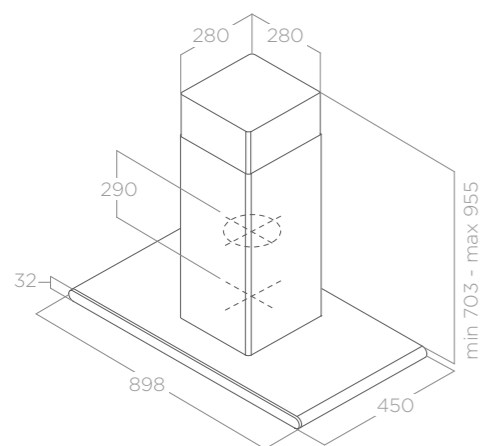
MODELLE MODELS	
JOY ISLAND BLIX/A/90	PRF0104628A



GALAXY ISLAND

ELICA DESIGN CENTER

90x45 cm
Abluft Duct-out
Edelstahl + Schwarzes Glas
Stainless steel + black glass



	BELEUCHTUNG LIGHTING
Typ Type	Led 4x2,5 W
Intensität Intensity	290 LUX
Temperatur Temperature	3500 K

	PERFORMANCE PERFORMANCE
Steuerung Controls	Touch Control 3G+I 3S+B Capacitive touch control
Intensivleistung Booster airflow	647 m ³ /h
Schallpegel min-max Noise level min-max	52 - 69 db(A)
Anschlusswert Total absorption	270 W

Inkl. Aluminium-Fettfilter Grease aluminium filter included
Inkl. Kamin Chimney included

	ZUBEHÖR ACCESSORIES
Aktivkohlefilter Charcoal filter	CFC0141529A
Regenerierbarer Aktivkohlefilter Regenerable charcoal filter	CFC0141725A
Verlängerungsset für Montage Inselversion H15 für Zwischendecken H15 Island installation extension kit (false ceiling)	KIT01600

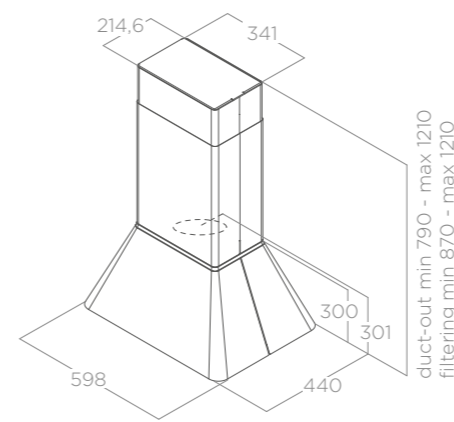
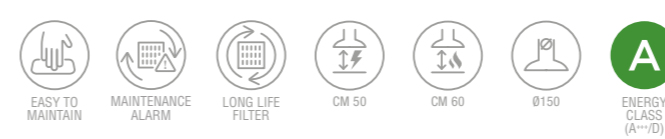
	MODELLE MODELS
GALAXY ISLAND BLIX/A/90x45	PRF0017852B



IKONA

DESIGN FABRIZIO CRISÀ

60x44cm
Abluft Duct-out
Schwarz mit Soft Touch - Effekt Black soft touch effect



	BELEUCHTUNG LIGHTING
Typ Type	STRIP LED 1x7W
Intensität Intensity	365 LUX
Temperatur Temperature	3500 K

	PERFORMANCE PERFORMANCE
Steuerung Controls	Touch Control 3G+I 3S+B Capacitive touch control
Intensivleistung Booster airflow	605 m ³ /h
Schallpegel min-max Noise level min-max	47 - 62 db(A)
Anschlusswert Total absorption	207 W

Inkl. Aluminium-Fettfilter Grease aluminium filter included

	ZUBEHÖR ACCESSORIES
Aktivkohlefilter Charcoal filter	CFC0140343
Regenerierbarer Aktivkohlefilter Regenerable charcoal filter	CFC0162221

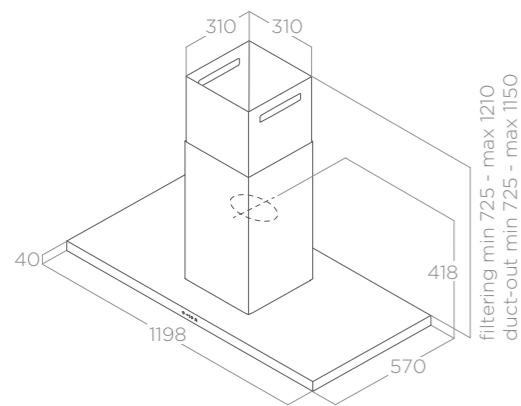
	MODELLE MODELS
IKONA BL MAT/A/60	PRF0164784



THIN ISLAND

DESIGN FABRIZIO CRISÀ

120x57 cm
Abluft Duct-out
Edelstahl Stainless steel



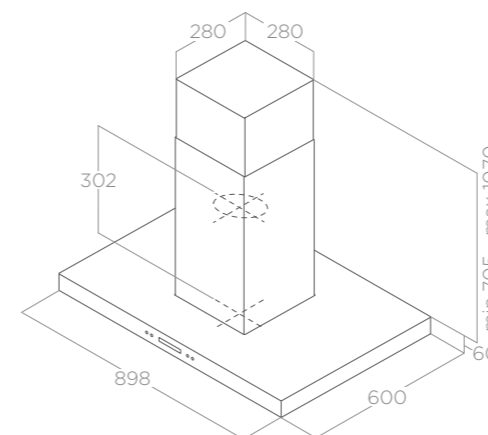
BELEUCHTUNG LIGHTING	
Typ Type	Strip Led 2x7 W
Intensität Intensity	253 LUX
Temperatur Temperature	3500 K
PERFORMANCE PERFORMANCE	
Steuerung Controls	Infrarot Touch Control 3G+2I 3S+2B Infrared touch control
Intensivleistung Booster airflow	680 m³/h
Schallpegel min-max Noise level min-max	34 - 52 db(A)
Anschlusswert Total absorption	284 W
Inkl. Aluminium-Fettfilter Grease aluminium filter included Inkl. Kamin Chimney included	
ZUBEHÖR ACCESSORIES	
Aktivkohlefilter Charcoal filter	CFC0141529A
Regenerierbarer Aktivkohlefilter Regenerable charcoal filter	CFC0141725A
MODELLE MODELS	
THIN ISLAND IX/A/120	PRF0144973



SPOT PLUS ISLAND

ELICA DESIGN CENTER

90x60 cm
Abluft Duct-out
Edelstahl Stainless steel



BELEUCHTUNG LIGHTING	
Typ Type	Led 4x2,5 W
Intensität Intensity	761 LUX
Temperatur Temperature	4000 K
PERFORMANCE PERFORMANCE	
Steuerung Controls	Touch Control mit LCD 3G+I 3S+B Electronic push button with LCD
Intensivleistung Booster airflow	620 m³/h
Schallpegel min-max Noise level min-max	52 - 67 db(A)
Anschlusswert Total absorption	210 W
Inkl. Aluminium-Fettfilter Grease aluminium filter included Inkl. Kamin Chimney included	
ZUBEHÖR ACCESSORIES	
Aktivkohlefilter Charcoal filter	CFC0141529A
Regenerierbarer Aktivkohlefilter Regenerable charcoal filter	CFC0141725A
Verlängerungsset für Montage Inselversion H15 für Zwischendecken H15 Island installation extension kit (false ceiling)	KIT01600
MODELLE MODELS	
SPOT PLUS ISLAND IX/A/90	PRF0097375A



DECKENLÜFTER

Wir wollen ein Haus, das uns widerspiegelt, in dem jedes einzelne Zubehör Ausdruck unseres Ichs ist. Vom farbigen Kabel bis zur atmosphärischen Lampe. Wir wollen Lösungen, die uns zum Staunen bringen.

Die Elica Dunstabzugshauben in Form von Deckenlüftern von sind eine diskrete Lösung. Sie können in der Decke verschwinden oder als Leuchte zum Blickfang werden. Ein architektonisches, lichttechnisches Projekt, das die beste Ansaugtechnologie mit der Funktion des Lichtes im Haus verbindet.

We want a home that reflects who we are, in which every single accessory is an expression of ourselves. from the coloured cable to the atmospheric light. We want solutions that surprise us and surprise others.

Elica ceiling hoods are the solution that can discretely disappear into the ceiling or become a key lighting feature. An architectural and lighting project that combines the best extraction technology with an intelligent use of light in the home.

EIN NEUER LICHTPUNKT UND BLICKPUNKT A NEW POINT OF LIGHT AND VIEW



Die jüngsten Projekte der Innenarchitektur zeigen, dass die Idee von der traditionellen Küche als ein für sich allein stehender Raum zugunsten einer offenen Lösung, die sich in den Wohnraum integriert, progressiv aufgegeben wird. Dieser Paradigmenwechsel hat auch die Gestaltung der Haushaltsgeräte revolutioniert, die eine wichtige Wandlung im ästhetischen und funktionalen Design erfahren haben.

In einem Szenarium, in dem wir viel Sorgfalt auf die perfekte Integration zwischen allen Elementen, die ein einziges Ambiente ausstatten, verwenden, erhält die Beleuchtung eine große Bedeutung und ist Garant für das Gleichgewicht und die Homogenität der Räume. Die Gesamtvision wird fließend und von nichts unterbrochen.

The latest interior architectural projects have seen the gradual shift away from traditional kitchens in terms of just a room, in favour of an open-space solution included in a living area. This change of layout has also revolutionised the design of electrical appliances which have benefited from a major transformation in terms of aesthetic and functional design.

In a setting in which significant importance is placed on the perfect integration between all the elements which furnish a single area, light becomes paramount in guaranteeing balance and uniformity to spaces. The overall vision thus becomes fluid and seamless.

Die Deckenlüfter von Elica sind so gestaltet worden, dass sie sich perfekt in die Decken, in denen sie eingebaut werden, integrieren. Bei den ausgesuchten, angebotenen Modellen spielt das Licht eine fundamentale Rolle im architektonischen Gesamtkomplex: Die Beleuchtungselemente gestalten den Raum und schaffen so nicht nur personalisierte Atmosphären, sondern auch kaum wahrnehmbare Luftvolumen, die Hauptmerkmal des Ambientes werden können oder diskret in der Decke verschwinden, wenn sie abgeschaltet sind. Wie echte Oberlichter garantieren die Deckenlüfter von Elica hohe Abzugsleistungen und die bestmögliche Beleuchtung dank dimmbare LED und der Funktion Tune White, mit der man die Lichtfarbe nach Geschmack und Bedarf einstellen kann.

Die Produktpalette Decke setzt sich aus hochwertigen technologischen und ästhetischen Produkten zusammen: Highlight, von elegantem und modernem Design, Illusion, die überstreichbare Lösung, die wie eine echte Illusion in der Decke verschwindet, Skydome, mit ihren klaren und diskreten Linien und der charakteristischen großen Flächen - LED - Beleuchtung sowie Lullaby, ein wahres architektonisches Material- und Lichtspiel, das zum Mittelpunkt in der Küche wird.



Elica ceiling extractor hoods are designed to integrate seamlessly into the surfaces in which they are inserted. In the sophisticated models on offer, light plays a fundamental role in the overall architectural project. The illuminated panels outline the space, creating not just personalised atmospheres, but imperceptible aerial volumes which can become a signature feature in the room or blend discretely into the ceiling when not in use. Like real windows in the ceiling, Elica hoods provide exceptional extraction performance and the best lighting possible through the use of dimmer lights and the Tune

White function which allows the colour of the light to be adjusted based on personal tastes and requirements.

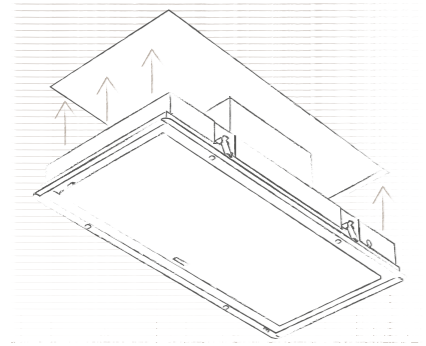
The ceiling range consists of products with a high technological and aesthetic value: Hilight, with its elegant and modern design; Illusion, the paintable solution which gives the illusion of disappearing into the ceiling; Skydome, with its clean, discrete lines featuring signature large illuminated panel and Lullaby, an authentic architectural project featuring material and light which stamp their mark on the kitchen.

S.E.I. SYSTEM

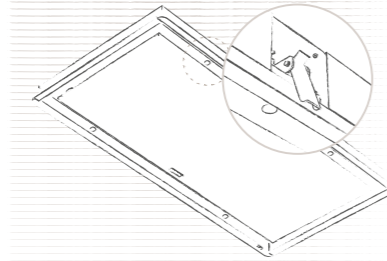
Dank dem patentierten Super Easy Installation -System (S.E.I.) sind sie mit wenigen, einfachen Schritten in der Zwischendecke sicher einzubauen.

Thanks to the patented Super Easy Installation system, just a few simple steps are all that it takes to complete the safe installation of the hood without affecting the false ceiling.

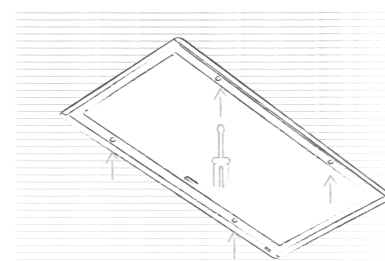
Heben sie den Deckenlüfter hoch.
Bring the product to the compartment in the false ceiling.



Schieben sie den Deckenlüfter in den Deckenausschnitt.
Push the product into the practical opening.



Die Schrauben endgültig festziehen, damit das Produkt richtig sitzt.
Tighten the screws to definitively fix the product.



Die klammern halten das Gerät in der Zwischendecke fest. Den Deckenlüfter ausrichten.
The brackets hold the product in the false ceiling.

Erhältlich für die Modelle: Illusion, Skydome, Hilight Glass und Hilight-X.

Available for models: Illusion, Skydome, Hilight Glass and Hilight-X.

RAUMSPARENDE INSTALLATION SPACE-AVING INSTALLATION

INSTALLATION H16
H16 INSTALLATION



Auch für Zwischendecken mit geringer Höhe bietet Elica jetzt Deckenlüfter an. Die Modelle in der Version H16 wurden extra für den Einbau in solchen Situationen entwickelt. H16 steht dabei für nur 16cm Einbauhöhe. Sie erlauben so eine maximale Raum-, bei minimaler Zwischendeckenhöhe ohne das man auf Performance eines Deckenlüfters verzichten muss. Bei den Versionen H16 befindet sich der Luftausgang immer rechts am Gerät.

The powerful extractor fan is integrated in the false ceiling and ensures an excellent level of fume extraction. Designed to be installed anywhere, Elica ceiling hoods adapt perfectly even to lower ceilings.

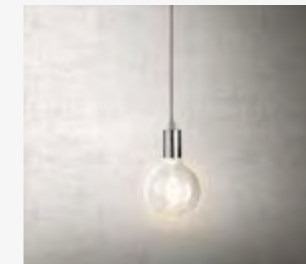
LICHT-ACCESSOIRES VERLICHTINGSACCESSOIRES

Die Deckenlüfter von Elica sind mit leuchtstarken Led ausgestattet. An allen Modellen ist die Leuchtstärke und der bevorzugte Weißton für den Tagesmoment und den Anforderungen einstellbar. Ein kälteres Licht wird perfekt zum Zubereiten der Gerichte sein, während wir ein wärmeres Licht wählen können, um eine intime Atmosphäre während des Abendessens zu schaffen. Und beim Schlagwort Personalisierung hat Elica an eine Reihe an Beleuchtungszubehör, Kabeln aus verschiedenen Materialien, von Stoff bis Kupfer und verschiedene zusätzliche Leuchten gedacht.

Elica ceiling hoods are fitted with high-intensity LED lights. The luminosity and white tone can be adjusted on all the models depending on the time of day or personal requirements. A colder light is perfect when preparing meals while a warmer light is just what you need to create an intimate atmosphere during dinner. And if the watchword is customisation, then Elica has come up with a series of light accessories to enhance the products with cables in different materials, from fabric to copper, as well as a variety of additional bulbs.

Wie eine echte Leuchte kann die Haube auch mit einem Wandschalter der Hausanlage oder mit der Fernbedienung, die man an die Wand mit einem praktischen Magneten hängen kann, gesteuert werden.

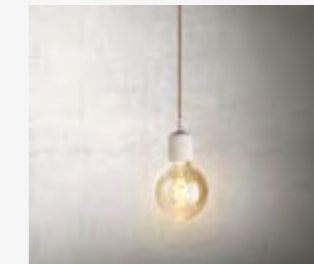
Just like a real ceiling light, the hood can also be controlled with a wall switch or a remote control which can be attached to the wall with a handy magnet.



LIGHTING KIT COPPER GRAY



KIT0147867



LIGHTING KIT JUTE



KIT0147875



LED BULB
GOLDEN SPHERE XXL
KIT0147862



LED BULB
TRANSPARENT
KIT0147863



LED BULB
GOLDEN
KIT0147864

Erhältlich für die Modelle: Lullaby, Illusion, Skydome und Hilight Glass.

Available for models: Lullaby, Illusion, Skydome and Hilight Glass.



LULLABY
DESIGN FABRIZIO CRISÀ



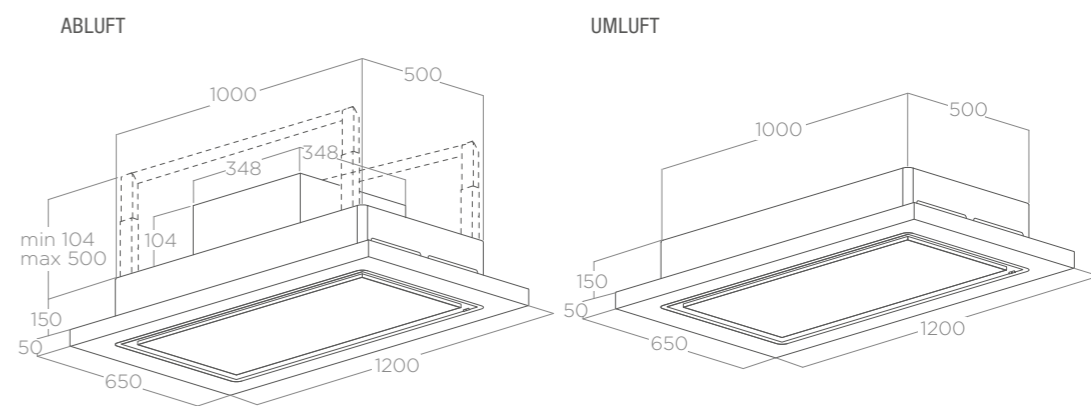
LULLABY

DESIGN FABRIZIO CRISÀ
ELICA CONNECT

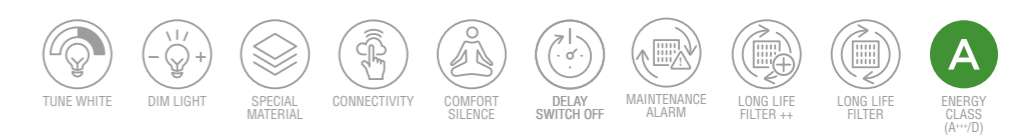


120x65 cm
Abluft/Umluft Duct-out/Filtering
WH WOOD: Weiß Lackiertes Holz + Edelstahl
WOOD: Natureiche + Weiß mit Soft Touch - Effekt
WH WOOD: white lacquered wood + stainless steel
WOOD: natural oak + White soft touch effect

Ein Modell, das ohne zusätzliche Gipskartonplatten (Zwischendecke) oder Rohre installiert werden kann (Lullaby Umluft). Das zentrale Full-LED-Lichtpaneel wird von einem Rahmen eingefasst der in zwei Ausführungen (gealtertem Eichenholz oder lackiert Weiß matt) erhältlich ist. Dazu passende Regale (Erweiterungsborde) sind als Zubehör erhältlich. Darüber hinaus kann zusätzliche jeder auf dem Markt erhältliche Lampentyp an das Produkt angeschlossen und per Fernbedienung gesteuert werden. The model can be installed without the need for work on plasterboard or additional pipes (Lullaby Filter). The central full LED light panel is surrounded by a distressed oak frame, available in two finishes. The coordinated shelves are available as accessories and any type of commercially available light can also be connected.



FALSE CEILING CUT 470X960



BELEUCHTUNG LIGHTING	
Typ Type	Led Panel 28W
Intensität Intensity	1683 LUX
Temperatur Temperature	2400 - 5000 K

PERFORMANCE PERFORMANCE		
Steuerung Controls	Abluft Duct-out	Umluft Filtering
	Fernbedienung 3G+2I	Fernbedienung 3G+2I
Intensivleistung Booster airflow	770 m³/h	470 m³/h
Schallpegel min-max Noise level min-max	40 - 53 db(A)	46 - 64 db(A)
Anschlusswert Total absorption	298 W	568 W

- Inkl. Aluminium-Fettfilter Grease aluminium filter included
- Inkl. HP-Antigeruchsfilter aus Keramik, regenerierbar (*) HP regenerable anti-odor ceramic filter included (*)
- Inkl. Fernbedienung Remote control included

Für das Modell besteht keine Pflicht zur Energiezertifizierung. (*)
Model not subject to compulsory energy certification. (*)

ZUBEHÖR ACCESSORIES	
HP-Antigeruchsfilter aus Keramik, regenerierbar HP regenerable anti-odor ceramic filter	KIT0147861A
Fernbedienung, Design weiß White Design remote control	KIT0121468
Fernbedienung, Design schwarz Black Design remote control	KIT0121469
Board-Set Weiß White shelf kit	KIT0147859
Board-Set Natureiche Oak shelf kit	KIT0147858
Filterset, Randabsaugung H30 On board filtering kit H30	KIT0148449
High Performance-Filterset Erstmontage H16 INOX High performance first installation filtering kit H16 INOX	KIT0148450A
Filterset, regenerierbar Erstmontage H16 INOX Regenerable first installation filtering kit H16 INOX	KIT0167743
High Performance-Filterset Erstmontage H16 WEISS High performance first installation filtering kit H16 WHITE	KIT0181126
Filterset, regenerierbar Erstmontage H16 WEISS Regenerable first installation filtering kit H16 WHITE	KIT0181117
Dimmer (Licht-Accessoires) Dimmer Kit	KIT0147878

MODELLE MODELS	
LULLABY @ WH WOOD/A/120	PRF0167048
LULLABY @ WH WOOD/F/120 (*)	PRF0167049
LULLABY @ WOOD/A/120	PRF0167046
LULLABY @ WOOD/F/120 (*)	PRF0167047



SKYDOME

DESIGN FABRIZIO CRISÀ
ELICA CONNECT

100x50 cm
Abluft Duct-out
Rahmen Weiß White frame

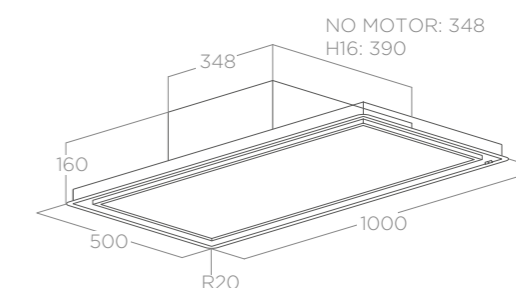


Die einzigartige Einbaulösung (H16) wurde für Zwischendecken mit begrenzter Höhe entwickelt, um hohe Abzugeigenschaften bei niedrigem Schallpegel zu gewährleisten.

Das Full-LED-Panel kann über einen Wandschalter oder die mitgelieferte Fernbedienung gesteuert werden. Lichtintensität und Lichttemperatur lassen sich per Fernbedienung jederzeit stufenlos einzustellen. Darüber hinaus kann zusätzlich jeder auf dem Markt erhältliche Lampentyp an das Produkt angeschlossen und per Fernbedienung gesteuert werden. Dank der Elica App kann die Dunstabzugshaube über ein Smartphone oder ein anderes Gerät auch ohne Wi-Fi-Verbindung über eine lokale Direktverbindung bedient werden. The exclusive H16 solution for false ceilings with lower heights has been designed to maintain the excellent extraction properties with low noise levels.

The full LED panel can be controlled by a wall-mounted switch or remote control to adjust the intensity and colour of the light. Possibility to connect the product to any commercially available light. Thanks to the Elica App, the hood can be operated via smartphone or other device, even without Wi-Fi connection, through a local direct connection.

FALSE CEILING CUT 480X980



ZUBEHÖR ACCESSORIES

High Performance-Filterset Erstmontage H16 INOX High performance first installation filtering kit H16 INOX	KIT0148450A
Filterset, regenerierbar Erstmontage H16 INOX Regenerable first installation filtering kit H16 INOX	KIT0167743
High Performance-Filterset Erstmontage H16 WEISS High performance first installation filtering kit H16 WHITE	KIT0181126
Filterset, regenerierbar Erstmontage H16 WEISS Regenerable first installation filtering kit H16 WHITE	KIT0181117
Fernbedienung, Design weiß White Design remote control	KIT0121468
Fernbedienung, Design schwarz Black Design remote control	KIT0121469
Zwischenmotor Remote internal motor	KIT0184296
Externer Motor (Außenwand) Remote external motor (wall)	KIT0184135
Externer Motor (Flachdach) Remote external motor (roof)	KIT0147881
Externer Motor (Schrägdach) Remote external motor (inclined roof)	KIT0147882
Verlängerungskabel für Remote-Motor Extension lead for remote motor	KIT0161392
Dimmer (Licht-Accessoires) Dimmer Kit	KIT0147878

MODELLE MODELS

SKYDOME H16 A/100	PRF0147735B
SKYDOME NO MOTOR A/100	PRF0146230A

BELEUCHTUNG LIGHTING

Typ Type	Led Panel 28W
Intensität Intensity	1683 LUX
Temperatur Temperature	2400 K - 5000 K

PERFORMANCE PERFORMANCE

Steuerung Controls	Fernbedienung 3G+2I 3S+2B Remote control
Intensivleistung Booster airflow	720 m³/h
Schallpegel min-max Noise level min-max	51 - 68 db(A)
Anschlusswert Total absorption	303 W

Inkl. Aluminium-Fettfilter Grease aluminium filter included
Inkl. Fernbedienung Remote control included

ILLUSION

DESIGN FABRIZIO CRISÀ




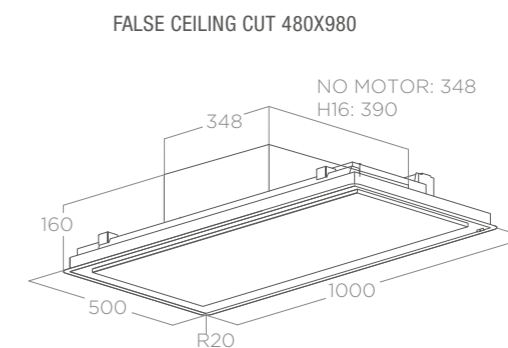


ILLUSION

DESIGN FABRIZIO CRISÀ
ELICA CONNECT

100x50 cm
Abluft Duct-out
Weißes mit Soft Touch - Effekt + Rahmen Weiß mit Soft Touch - Effekt, Verkleidbar mit Gipskarton (nicht enthalten) + Rahmen Edelstahl, Schwarz mit Soft Touch - Effekt + Rahmen Schwarz mit Soft Touch - Effekt
White soft touch effect + white soft touch frame, coverable with drywall (not included) + stainless steel frame, black soft touch effect + black soft touch frame

 Einzigartiges, individuell gestaltbares Modell. DryWall ist verkleidbar mit Gipskarton (Dicke 6 mm, nicht im Lieferumfang enthalten). Die einzigartige Einbaulösung (H16) wurde für Zwischendecken mit begrenzter Höhe entwickelt, um hohe Abzugseigenschaften bei niedrigem Schallpegel zu gewährleisten. Dank der Elica App kann die Dunstabzugshaube über ein Smartphone oder ein anderes Gerät auch ohne Wi-Fi-Verbindung über eine lokale Direktverbindung bedient werden.
Unique and customisable model ready for cladding with gypsum panels. The gypsum panels are not included in the packaging. The exclusive H16 solution for false ceilings with lower heights has been designed to maintain the excellent extraction properties with low noise levels. Possibility to connect the product to any commercially available light. Thanks to the Elica App, the hood can be operated via smartphone or other device, even without Wi-Fi connection, through a local direct connection.



-  TOTAL INTEGRATION
-  AIRMATIC
-  TUNE WHITE
-  DIM LIGHT
-  COMFORT SILENCE
-  CONNECTIVITY
-  SUPER EASY INSTALLATION
-  DELAY SWITCH OFF
-  MAINTENANCE ALARM
-  LONG LIFE FILTER ++
-  LONG LIFE FILTER
-  0150
-  ENERGY CLASS (A+++D)

ZUBEHÖR ACCESSORIES

High Performance-Filterset Erstmontage H16 INOX High performance first installation filtering kit H16 INOX	KIT0148450A
Filterset, regenerierbar Erstmontage H16 INOX Regenerable first installation filtering kit H16 INOX	KIT0167743
High Performance-Filterset Erstmontage H16 WEISS High performance first installation filtering kit H16 WHITE	KIT0181126
Filterset, regenerierbar Erstmontage H16 WEISS Regenerable first installation filtering kit H16 WHITE	KIT0181117
High Performance-Filterset Erstmontage H16 SCHWARZ High performance first installation filtering kit H16 BLACK	KIT0181124
Filterset, regenerierbar Erstmontage H16 SCHWARZ Regenerable first installation filtering kit H16 BLACK	KIT0180993
Fernbedienung, Design weiß White Design remote control	KIT0121468
Fernbedienung, Design schwarz Black Design remote control	KIT0121469
Zwischenmotor Remote internal motor	KIT0184296
Externer Motor (Außenwand) Remote external motor (wall)	KIT0184135
Externer Motor (Flachdach) Remote external motor (roof)	KIT0147881
Externer Motor (Schrägdach) Remote external motor (inclined roof)	KIT0147882
Verlängerungskabel für Remote-Motor Extension lead for remote motor	KIT0161392

MODELLE MODELS

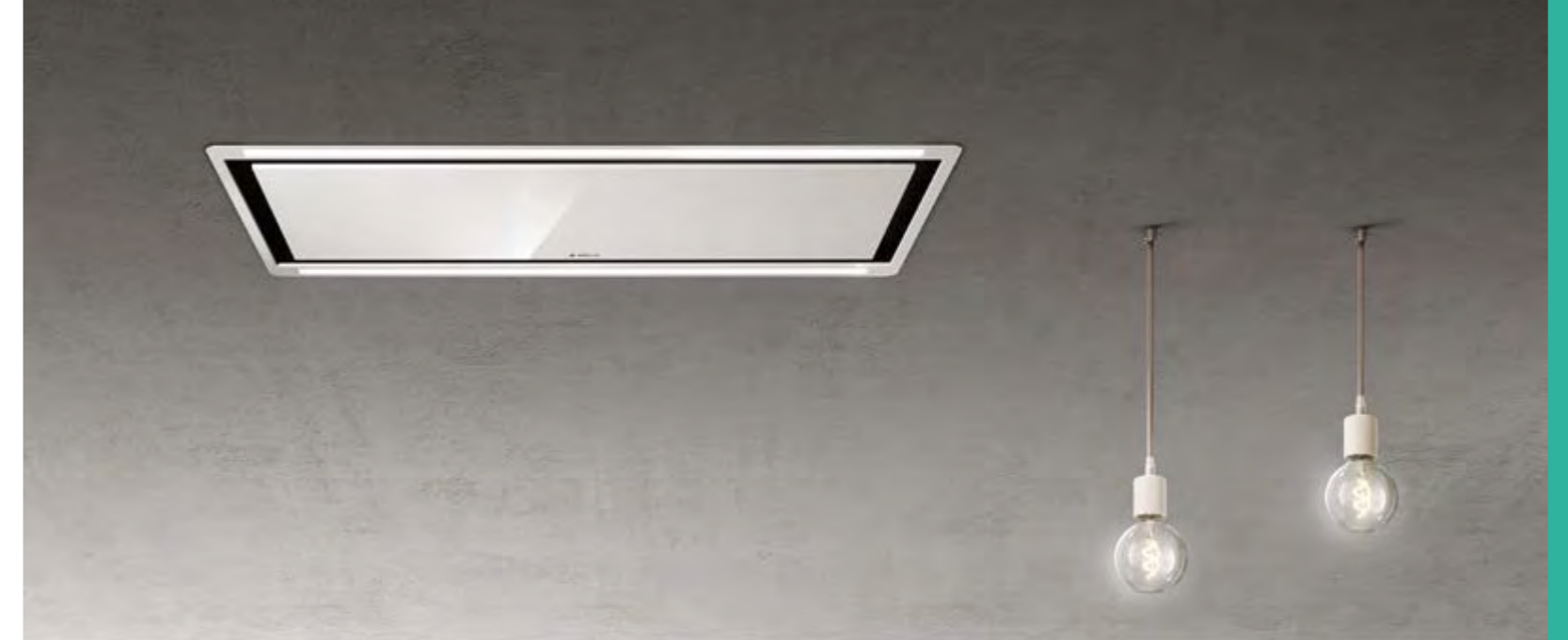
ILLUSION H16 WH/A/100	PRF0147727B
ILLUSION NO MOTOR WH/A/100	PRF0146253A
ILLUSION H16 BL MAT/A/100	PRF0172645B
ILLUSION NO MOTOR BL MAT/A/100	PRF0172647A
ILLUSION H16 PAINT/A/100	PRF0147726B
ILLUSION NO MOTOR PAINT/A/100	PRF0146252A

BELEUCHTUNG LIGHTING	
Typ Type	Strip Led 2x14 W
Intensität Intensity	563 LUX
Temperatur Temperature	2700 K - 5000 K

PERFORMANCE PERFORMANCE	
Steuerung Controls	Fernbedienung 3G+2I 3S+2B Remote control
Intensivleistung Booster airflow	720 m³/h
Schallpegel min-max Noise level min-max	51 - 68 db(A)
Anschlusswert Total absorption	303 W

Inkl. Aluminium-Fettfilter Grease aluminium filter included
Inkl. Fernbedienung Remote control included





HIGHLIGHT GLASS

DESIGN FABRIZIO CRISÀ

100x57 cm
Abluft Duct-out
Weißes Glas + Rahmen Weiß
White glass + white frame

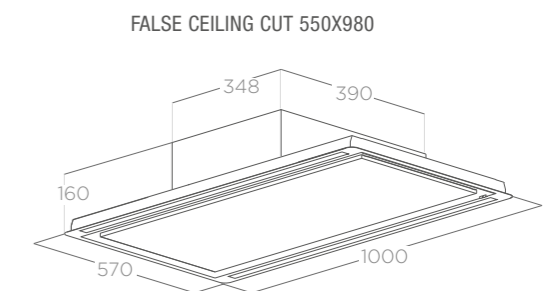


Die einzigartige Einbaulösung (H16) wurde für Zwischendecken mit begrenzter Höhe entwickelt, um hohe Abzugeigenschaften bei niedrigem Schallpegel zu gewährleisten. Die LED-Streifen können über einen

Wandschalter oder eine Funkfernbedienung gesteuert werden. Lichtintensität und Lichttemperatur lassen sich per Fernbedienung jederzeit stufenlos einzustellen. Darüber hinaus kann zusätzliche jeder auf dem Markt erhältliche Lampentyp an das Produkt angeschlossen und per Fernbedienung gesteuert werden.

The exclusive H16 solution for false ceilings with lower heights has been designed to maintain the excellent extraction properties with low noise levels.

The LED strips can be controlled by a wall-mounted switch or remote control to adjust the intensity and colour of the light. Possibility to connect the product to any commercially available light.



ZUBEHÖR ACCESSORIES

High Performance-Filterset Erstmontage H16 INOX	KIT0148450A
High performance first installation filtering kit H16 INOX	
Filterset, regenerierbar Erstmontage H16 INOX	KIT0167743
Regenerable first installation filtering kit H16 INOX	
High Performance-Filterset Erstmontage H16 WEISS	KIT0181126
High performance first installation filtering kit H16 WHITE	
Filterset, regenerierbar Erstmontage H16 WEISS	KIT0181117
Regenerable first installation filtering kit H16 WHITE	
Fernbedienung, Design weiß White Design remote control	KIT0121468
Fernbedienung, Design schwarz Black Design remote control	KIT0121469
Zwischenmotor Remote internal motor	KIT0184296
Externer Motor (Außenwand) Remote external motor (wall)	KIT0184135
Externer Motor (Flachdach) Remote external motor (roof)	KIT0147881
Externer Motor (Schrägdach) Remote external motor (inclined roof)	KIT0147882
Verlängerungskabel für Remote-Motor Extension lead for remote motor	KIT0161392
Dimmer (Licht-Accessoires) Dimmer Kit	KIT0147878

MODELLE MODELS

HIGHLIGHT GLASS H16 WH/A/100	PRF0167044A
HIGHLIGHT GLASS NO MOTOR WH/A/100	PRF0146248

BELEUCHTUNG LIGHTING

Typ Type	Strip Led 2x14 W
Intensität Intensity	563 LUX
Temperatur Temperature	2700 K - 5000 K

PERFORMANCE PERFORMANCE

Steuerung Controls	Fernbedienung 3G+2I 3S + 2B Remote control
Intensivleistung Booster airflow	720 m ³ /h
Schallpegel min-max Noise level min-max	51 - 68 db(A)
Anschlusswert Total absorption	303 W

Inkl. Aluminium-Fettfilter Grease aluminium filter included
Inkl. Fernbedienung Remote control included

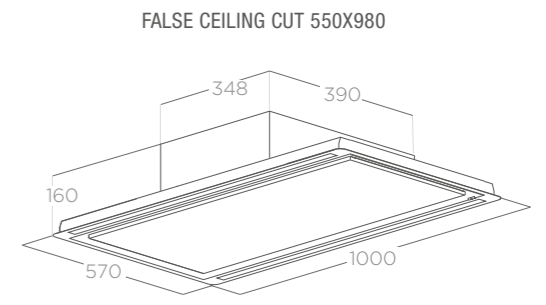


HIGHLIGHT-X

DESIGN FABRIZIO CRISÀ

100x57 cm
 Abluft Duct-out
 Edelstahl, Weißes mit Soft Touch - Effekt, Schwarz mit Soft Touch - Effekt
 Stainless steel, white soft touch effect, black soft touch effect

Die einzigartige Einbaulösung (H16) wurde für Zwischendecken mit begrenzter Höhe entwickelt, um hohe Abzugseigenschaften bei niedrigem Schallpegel zu gewährleisten.
 The exclusive H16 solution for false ceilings with lower heights has been designed to maintain the excellent extraction properties with low noise levels.



- TOTAL INTEGRATION
- DIM LIGHT
- COMFORT SILENCE
- SUPER EASY INSTALLATION
- DELAY SWITCH OFF
- MAINTENANCE ALARM
- LONG LIFE FILTER ++
- LONG LIFE FILTER
- Ø150
- ENERGY CLASS (A++/D)

BELEUCHTUNG LIGHTING

Typ Type	Strip Led 2x7 W
Intensität Intensity	281 LUX
Temperatur Temperature	3500 K

PERFORMANCE PERFORMANCE

Steuerung Controls	Fernbedienung 3G+2I 3S + 2B Remote control
Intensivleistung Booster airflow	720 m³/h
Schallpegel min-max Noise level min-max	51 - 68 db(A)
Anschlusswert Total absorption	189 W

Inkl. Aluminium-Fettfilter Grease aluminium filter included
 Inkl. Fernbedienung Remote control included

ZUBEHÖR ACCESSORIES

High Performance-Filterset Erstmontage H16 INOX High performance first installation filtering kit H16 INOX	KIT0148450A
Filterset, regenerierbar Erstmontage H16 INOX Regenerable first installation filtering kit H16 INOX	KIT0167743
High Performance-Filterset Erstmontage H16 WEISS High performance first installation filtering kit H16 WHITE	KIT0181126
Filterset, regenerierbar Erstmontage H16 WEISS Regenerable first installation filtering kit H16 WHITE	KIT0181117
High Performance-Filterset Erstmontage H16 SCHWARZ High performance first installation filtering kit H16 BLACK	KIT0181124
Filterset, regenerierbar Erstmontage H16 SCHWARZ Regenerable first installation filtering kit H16 BLACK	KIT0180993
Weißes Fernbedienung White remote control	KIT0184524
Schwarze Fernbedienung Black remote control	KIT0184525
Zwischenmotor Remote internal motor	KIT0184296
Externer Motor (Außenwand) Remote external motor (wall)	KIT0184135
Externer Motor (Flachdach) Remote external motor (roof)	KIT0147881
Externer Motor (Schrägdach) Remote external motor (inclined roof)	KIT0147882
Verlängerungskabel für Remote-Motor Extension lead for remote motor	KIT0161392

MODELLE MODELS

HIGHLIGHT-X H16 IX/A/100	PRF0167045A
HIGHLIGHT-X NO MOTOR IX/A/100	PRF0163523
HIGHLIGHT-X H16 WH/A/100	PRF0173442A
HIGHLIGHT-X H16 BL MAT/A/100	PRF0173443A



UMLUFT



ABLUF

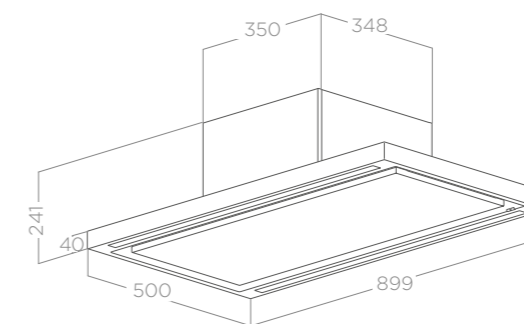
CLOUD SEVEN

DESIGN FABRIZIO CRISÀ

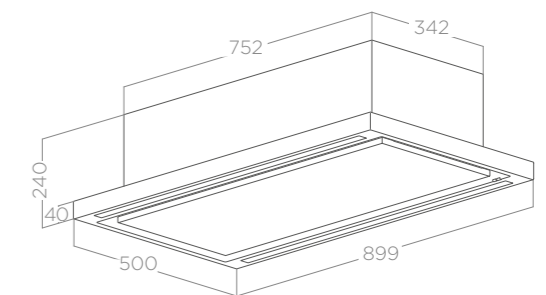
90 cm
Abluft/Umluft Duct-out/Filtering
Edelstahl + Weißes Stainless steel + white

Leicht unter der Decke zu installierendes Plug & Play Modell. Zusätzliche Gipskartonplatten oder Rohre sind nicht erforderlich (Cloud Seven Umluft). Plug&Play model, easy-to-install, no need for building work on gypsum panels or additional pipes (Cloud Seven Filter).

ABLUF



UMLUFT



FALSE CEILING CUT 480X880



BELEUCHTUNG LIGHTING		
Typ Type	Strip Led 2x7 W	
Intensität Intensity	393 LUX	
Temperatur Temperature	3500 K	
PERFORMANCE PERFORMANCE		
	ABLUF DUCT-OUT	UMLUFT FILTERING
Steuerung Controls	Fernbedienung 3G+2I 3S + 2B Remote control	Fernbedienung 3G + I 3S + B Remote control
Intensivleistung Booster airflow	770 m³/h	570 m³/h
Schallpegel min-max Noise level min-max	43 - 60 db(A)	52 - 68 db(A)
Anschlusswert Total absorption	284 W	214 W

Inkl. Aluminium-Fettfilter Grease aluminium filter included
Inkl. regenerierbarer Aktivkohlefilter (*) Regenerable charcoal filter included (*)
Inkl. Fernbedienung Remote control included

ZUBEHÖR ACCESSORIES

Regenerierbarer Aktivkohlefilter Regenerable charcoal filter	CFC0140426
Aktivkohlefilter, regenerierbar Dekor-Set Regenerable charcoal filter (filtering kit)	KIT0168748
High Performance- Aktivkohlefilter, Dekor-Set Regenerable charcoal filter high performance (filtering kit)	KIT0168749
Filter-Kit High Performance Erstinntallation High performance filtering kit	KIT0148450A
Kit regenerierbare Filtervorrichtung Regenerable filter kit	KIT0167743
Weißes Fernbedienung White remote control	KIT0184524
Schwarze Fernbedienung Black remote control	KIT0184525
High Performance-Filterset Erstmontage H16-H30 WEISS High performance first installation filtering kit H16-H30 WHITE	KIT0181126
Filterset, regenerierbar Erstmontage H16-H30 WEISS Regenerable first installation filtering kit H16-H30 WHITE	KIT0181117

MODELLE MODELS

CLOUD SEVEN IX/F/90 (*)	PRF0141953
CLOUD SEVEN IX/A/90	PRF0142094A

Für das Modell besteht keine Pflicht zur Energiezertifizierung. (*)
Model not subject to compulsory energy certification. (*)

AKTIVKOHLEFILTER-SET CARBON FILTERS KIT

Einige der Deckenmodelle sind für Abluftbetrieb konzipiert, weshalb Elica Komplettsätze entwickelt hat, um sie für Umluftbetrieb umzurüsten.

KIT0148450A | KIT0181124 | KIT0181126
HIGH PERFORMANCE-FILTERSET ERSTMONTAGE
 Enthält High Performance-Aktivkohlefilter KIT0168749, regenerierbar, und Paneel für Luftaustritt

KIT0167743 | KIT0180993 | KIT0181117
FILTERSET, REGENERIERBAR ERSTMONTAGE
 Enthält Aktivkohlefilter KIT0168748, regenerierbar, und Paneel für Luftaustritt

KIT0148449
FILTERSET, RANDABSAUGUNG H30
 Filtersatz nur für H30-Installation - enthält 3 Filter, die direkt am Produkt montiert werden.

Some ceiling models have been designed in the duct out version: for this reason Elica has made complete kits available to convert them into filtering mode.

KIT0148450A | KIT0181124 | KIT0181126
HIGH PERFORMANCE FIRST INSTALLATION FILTERING KIT
 It contains a regenerable high performance charcoal filter KIT0168749 and an air outlet panel

KIT0167743 | KIT0180993 | KIT0181117
REGENERABLE FIRST INSTALLATION FILTERING KIT
 It contains a regenerable high performance charcoal filter KIT0168748 and an air outlet panel.

KIT0148449
ON BOARD FILTERING KIT H30
 Filtering Kit only to be used for H30 installations - comes with 3 filters to be fitted directly on the product.

ZUBEHÖRSET ERSTINSTALLATION UMLUFT FIRST INSTALLATION FILTERING KIT



KIT0148450A (Edelstahl Stainless steel)
 High Performance-Filterset Erstmontage
 High performance first installation filtering kit



KIT0181124 (Schwarz black)
 High Performance-Filterset Erstmontage
 High performance first installation filtering kit



KIT0181126 (Weißes white)
 High Performance-Filterset Erstmontage
 High performance first installation filtering kit



KIT0167743 (Edelstahl Stainless steel)
 Filterset, regenerierbar Erstmontage
 Regenerable first installation filtering kit



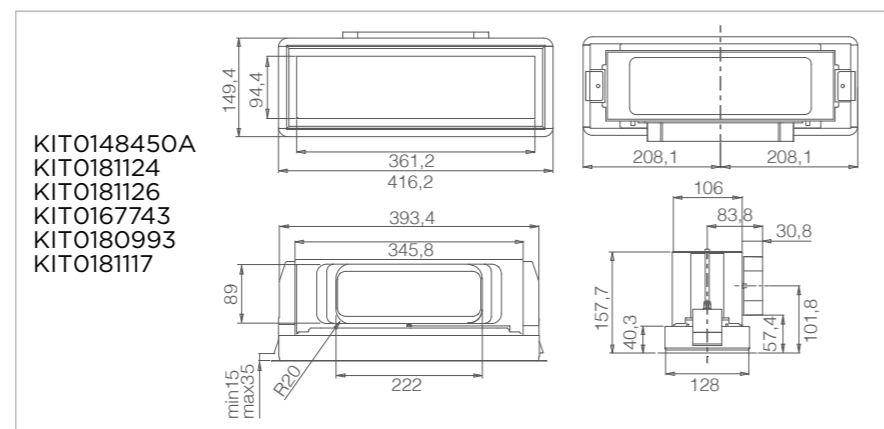
KIT0180993 (Schwarz black)
 Filterset, regenerierbar Erstmontage
 Regenerable first installation filtering kit



KIT0181117 (Weißes white)
 Filterset, regenerierbar Erstmontage
 Regenerable first installation filtering kit



KIT0148449
 Filterset, Randabsaugung H30
 On board filtering kit H30



Muss gekauft werden, um ein Abluftmodell für Umluftbetrieb umzurüsten.
 Sold separately to convert a duct out model into filtering mode.

AKTIVKOHLEFILTER-SET CARBON FILTERS KIT

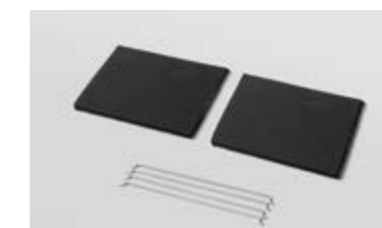
Ein kompletter Satz Geruchsfilter, die für die Modelle der Reihe entwickelt wurden, ist als Ersatzteil erhältlich, sämtlich regenerierbar und extrem wirksam gegen Kochgerüche.

A complete series of odor filters has been specifically designed for models in this line, to be sold as spare parts, which are all regenerable and extremely efficient against cooking odors.

ERSATZ-GERUCHSFILTER, REGENERIERBAR SPARE PARTS FOR REGENERABLE ODOR FILTERS



KIT0147861A
 Keramik-Kohlefilter (regenerierbar)
 Ceramic odour filter



CFC0140426
 Regenerierbarer Aktivkohlefilter
 Regenerable charcoal filter



KIT0148449
 Filter-Kit H30
 Filtering kit H30



KIT0168748
 Regenerierbarer Aktivkohlefilter
 Regenerating carbon filter



KIT0168749
 Aktivkohlefilter High Performance
 High Performance carbon filter

Ersatz-Geruchsfilter für Umluftmodelle.
 Sold separately to replace the odor filter found in filtering models.

AKTIVKOHLEFILTER-SET CARBON FILTERS KIT

	FILTEREFFIZIENZ FILTERING EFFICIENCY	SKYDOME	HILIGHT GLASS	HILIGHT-X	ILLUSION	LULLABY Abluft	LULLABY Umluft	CLOUD SEVEN Abluft	CLOUD SEVEN Umluft
KIT0148450A KIT0181124 KIT0181126 High Performance-Filterset Erstmontage High performance first installation filtering kit	80%	X	X	X	X	X	---	X	---
KIT0167743 KIT0180993 KIT0181117 Filterset, regenerierbar Erstmontage Regenerable first installation filtering kit	60%	X	X	X	X	X	---	X	---
KIT0148449 Filterset, Randabsaugung H30 On board filtering kit H30	60%	---	---	---	---	X	---	---	---
KIT0168749 Aktivkohlefilter High Performance High Performance carbon filter	80%	X	X	X	X	X	---	X	---
CFC0140426 Regenerierbarer Aktivkohlefilter Regenerable charcoal filter	60%	---	---	---	---	---	---	---	X
KIT0168748 Regenerierbarer Aktivkohlefilter Regenerable charcoal filter	60%	X	X	X	X	X	---	X	---
KIT0147861A Keramik-Kohlefilter (regenerierbar) Ceramic odour filter	80%	---	---	---	---	---	X	---	---



Um einen korrekten Betrieb der Umluftmodelle zu gewährleisten, muss der Luftaustritt mindestens gemäß folgenden Anweisungen positioniert werden:

- 150 cm von der Dunstabzugshaube entfernt
- 130 cm vom Kochfeld entfernt
- 100 cm von Wänden oder anderen architektonischen Hindernissen entfernt.

In order to ensure the proper operation of filtering version models, make sure to position the air recirculation outlet at least at:

- 150 cm from the hood
- 130 cm from the hob
- 100 cm from the wall or other structural barriers

ZUBEHÖR LUFTKANÄLE CEILING CEILING PIPE FITTING ACCESSORIES



222x89x1000 mm
KIT0120991



222x89x500 mm
KIT0173527



Ø146 - 227x94 mm
KIT0121007



90° - 227x288x94 mm
KIT0121004



90° - 227x94 mm
KIT0121005



int 216x82 / est 290x160 mm
KIT0121009



227x94x80 mm
KIT0121001



Ø153 - 227x94 mm
KIT0121008



Ø150x500 mm
KIT0120996



Ø150x1000 mm
KIT0121000



Ø158x59 mm
KIT0121003



90° - Ø157
KIT0121006



Ø150x3000 mm
1052AD



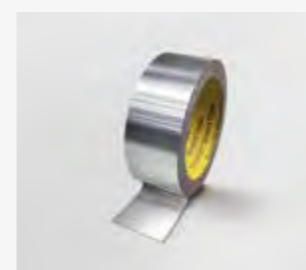
Ø152x1000 mm
KIT0161455



227x94x560 mm
KIT0126810



Ø147 - 190x190 mm
KIT0121010



50 mm x 25 m
KIT0161453



Ø150x240 mm
KIT0161457

Um die Bildung von Kondenswasser in komplett senkrecht verlaufenden Abluftwegen zu vermeiden, ist diese Komponente zwingend erforderlich. Um korrekte Funktion zu gewährleisten ist dabei darauf zu achten, dass sie horizontal positioniert wird.

To avoid the formation of condensate and the flowback towards the source of air output, we advise installing this component along the outlet pipe, taking care to position it horizontally to ensure correct operation.

Der Kondenswasserabscheider muß immer unterhalb der Wärmebrücke positioniert werden.

The accessory must be installed on the motor if there is an INLINE remote motor unit.



LAMPENHAUBEN

Die Leichtigkeit des Lichts rückt in die Nähe starker Abzugssysteme, um Produkte von hohem ästhetischen Wert aufleben zu lassen. Dunstabzugshauben werden zu in Szene gesetzten Leuchten, die nicht nur das Ambiente ausmachen, sondern durch den Einsatz von Filtern der neuesten Generation zusätzlichen die beste Luftbehandlung garantieren. Die weise Nutzung der Materialien erlaubt ihre Integration in jedes Ambiente und gibt ihnen Charakter: Vom facettenreichen und strahlenden Kristall, perfekt für elegante und kostbare Räume, bis Guß- oder Schmiedeeisen oder Rost-Finish, ideal für den Industriestil. Unerwartete Lichtpunkte, die Sie überraschen werden.

The elegance of the light is combined with powerful extraction units to produce attractive eye-catching hoods. Hoods that become spectacular ceiling lights that not only furnish the kitchen, but guarantee the best air treatment, thanks to the latest generation of filters. The skilful use of materials allows it to fit seamlessly into any environment and yet, make a statement: from the sophisticated and luminous glass, perfect for elegant and refined spaces, to the polished copper or rust finish, ideal for an industrial look. Unexpected points of light, for a wow factor.



INTERSTELLAR
DESIGN FABRIZIO CRISÀ



INTERSTELLAR

DESIGN FABRIZIO CRISÀ

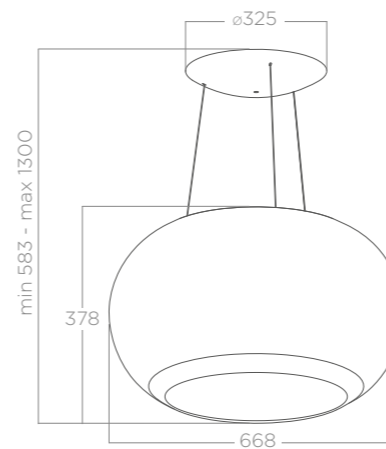
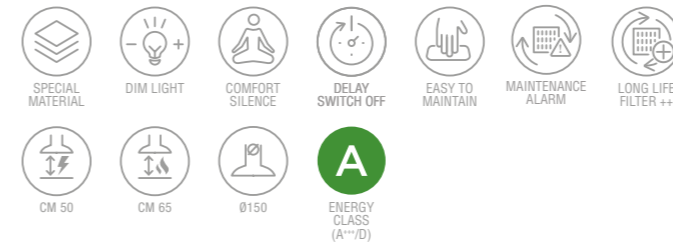


Ø67 cm

Umluft Recycling

Hochglanz-Edelstahl + Glas, Hochglanz-Edelstahl + Schwarzes Glas

Shiny stainless steel + glass, shiny stainless steel + black glass



BELEUCHTUNG LIGHTING

Typ Type	Led 9 W
Intensität Intensity	261 LUX
Temperatur Temperature	3500 K

PERFORMANCE PERFORMANCE

Steuerung Controls	Touch Control 3G+I 3S+B Capacitive touch control
Intensivleistung Booster airflow	384 m³/h
Schallpegel min-max Noise level min-max	36 - 54 db(A)
Anschlusswert Total absorption	134 W

- Inkl. Aluminium-Fettfilter Grease aluminium filter included
- Inkl. Regenerierbarer Aktivkohlefilter HP Regenerable charcoal filter HP included
- Inkl. Fernbedienung Remote control included

ZUBEHÖR ACCESSORIES

Regenerierbarer Aktivkohlefilter HP Regenerable charcoal filter HP	CFC0140053
Regenerierbarer Aktivkohlefilter Regenerable charcoal filter	CFC0140090
Fernbedienung, Design weiß White Design remote control	KIT0121468
Fernbedienung, Design schwarz Black Design remote control	KIT0121469
Set Verlängerungskabel (5m) Extension cable kit (5m)	KIT0112772

MODELLE MODELS

INTERSTELLAR IX/F/65	PRF0151808
INTERSTELLAR BL/F/65	PRF0151809





SEASHELL

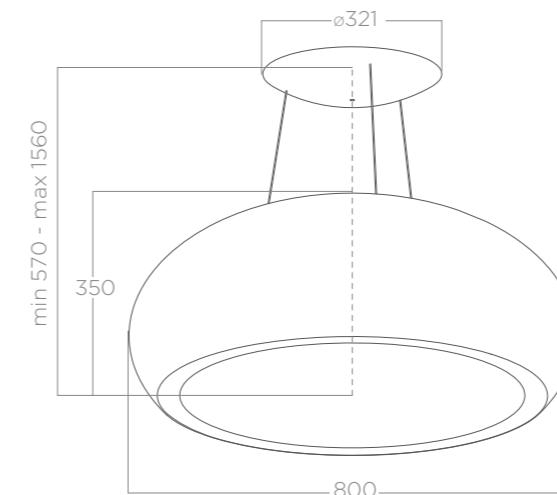
DESIGN FABRIZIO CRISÀ

Ø80 cm

Umluft Filtering

Perlweiß, Mattweiß, Mattschwarz, Hochglanz-Edelstahl

Pearl, matt white, matt black, shiny stainless steel



Für das Modell besteht keine Pflicht zur Energiezertifizierung.
Model not subject to compulsory energy certification.

BELEUCHTUNG LIGHTING

Typ Type	Neon 4x24 W
Intensität Intensity	1386 LUX
Temperatur Temperature	6500 K

PERFORMANCE PERFORMANCE

Steuerung Controls	Fernbedienung 3G+I 3S+B Remote control
Intensivleistung Booster airflow	400 m ³ /h
Schallpegel min-max Noise level min-max	55 - 67 db(A)
Anschlusswert Total absorption	350 W

Inkl. Aluminium-Fettfilter Grease aluminium filter included
Inkl. regenerierbarer Aktivkohlefilter Regenerable charcoal filter included
Inkl. Fernbedienung Remote control included

ZUBEHÖR ACCESSORIES

Regenerierbarer Aktivkohlefilter Regenerable charcoal filter	CFC0141725A
Fernbedienung, Design weiß White Design remote control	KIT0121468
Fernbedienung, Design schwarz Black Design remote control	KIT0121469
Set Verlängerungskabel (2,5m) Extension cable kit (2,5m)	KIT0067590

MODELLE MODELS

SEASHELL IX/F/80	PRF0098394
SEASHELL BL/F/80	PRF0098393
SEASHELL WH/F/80	PRF0024262A
SEASHELL WH MAT/F/80	PRF0098392



SHINING
DESIGN FABRIZIO CRISÀ



SHINING CAST IRON



SHINING CAST IRON



SHINING

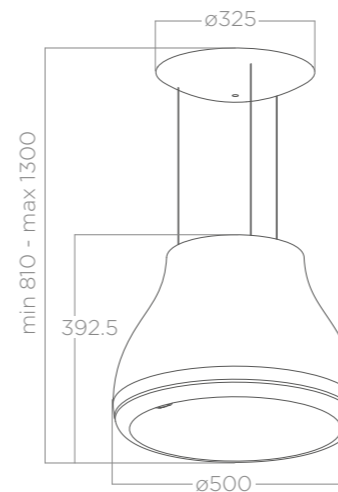
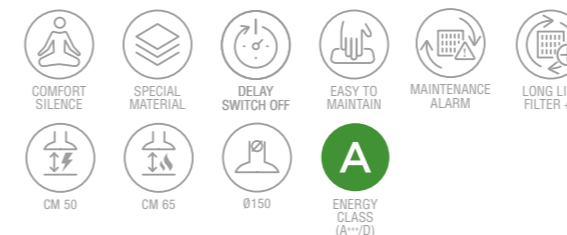
DESIGN FABRIZIO CRISÀ

Ø 50 cm

Umluft Recycling

Metall in den Optik-Varianten: Peltrox, Rust, Gusseisen

Metal: peltrox, rust, cast iron effect



Wenn das zusätzliche Wandmontage - Set bestellt wird, ist auch eine Wandmontage möglich.
Possibility for wall mounting by ordering the ancillary installation.



SHINING PELTROX



SHINING RUST

BELEUCHTUNG LIGHTING

Typ Type	Led 9 W
Intensität Intensity	685 LUX
Temperatur Temperature	3500 K

PERFORMANCE PERFORMANCE

Steuerung Controls	Touch Control 3G+I 3S+B Capacitive touch control
Intensivleistung Booster airflow	460 m³/h
Schallpegel min-max Noise level min-max	46 - 53 db(A)
Anschlusswert Total absorption	179 W

Inkl. Aluminium-Fettfilter Grease aluminium filter included
Inkl. Regenerierbarer Aktivkohlefilter HP Regenerable charcoal filter HP included
Inkl. Fernbedienung Remote control included

ZUBEHÖR ACCESSORIES

Regenerierbarer Aktivkohlefilter HP Regenerable charcoal filter HP	CFC0140053
Regenerierbarer Aktivkohlefilter Regenerable charcoal filter	CFC0140090
Fernbedienung, Design weiß White Design remote control	KIT0121468
Fernbedienung, Design schwarz Black Design remote control	KIT0121469
Verchromtes Wandmontage-Set Chrome wall installation kit	KIT0146156
Schwarzes Wandmontage-Set Black wall installation kit	KIT0146155
Set Verlängerungskabel (5m) Extension cable kit (5m)	KIT0112772

MODELLE MODELS

SHINING CAST IRON/F/50	PRF0120590A
SHINING PELTROX/F/50	PRF0120497A
SHINING RUST/F/50	PRF0120528A



ÈDITH
DESIGN FABRIZIO CRISÀ



ÉDITH ROCK



ÉDITH CLASSIC



ÉDITH HEAVY METAL



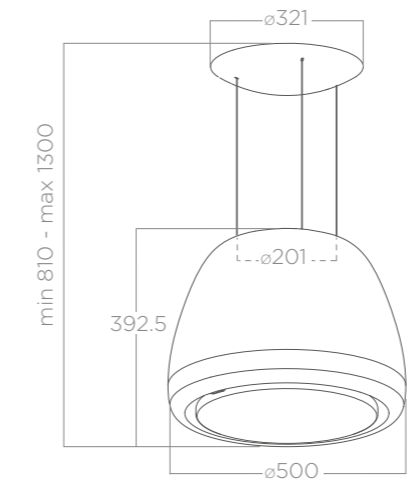
ÉDITH

DESIGN FABRIZIO CRISÀ



Ø 50 cm
 Umluft Recycling
 Schwarz mit Soft Touch - Effekt, Weiß, Hochglanz-Edelstahl
 Black soft touch effect, white, shiny stainless steel

COMFORT SILENCE	DELAY SWITCH OFF	EASY TO MAINTAIN	MAINTENANCE ALARM	LONG LIFE FILTER ++
CM 50	CM 65	Ø150	ENERGY CLASS (A++-D)	



Wenn das zusätzliche Wandmontage - Set bestellt wird, ist auch eine Wandmontage möglich.
 Possibility for wall mounting by ordering the ancillary installation.

BELEUCHTUNG LIGHTING

Typ Type	Led 9 W
Intensität Intensity	685 LUX
Temperatur Temperature	3500 K

PERFORMANCE PERFORMANCE

Steuerung Controls	Touch Control 3G+I 3S+B Capacitive touch control
Intensivleistung Booster airflow	460 m ³ /h
Schallpegel min-max Noise level min-max	46 - 53 db(A)
Anschlusswert Total absorption	179 W

Inkl. Aluminium-Fettfilter Grease aluminium filter included
 Inkl. Regenerierbarer Aktivkohlefilter HP Regenerable charcoal filter HP included
 Inkl. Fernbedienung Remote control included

ZUBEHÖR ACCESSORIES

Regenerierbarer Aktivkohlefilter HP Regenerable charcoal filter HP	CFC0140053
Regenerierbarer Aktivkohlefilter Regenerable charcoal filter	CFC0140090
Fernbedienung, Design weiß White Design remote control	KIT0121468
Fernbedienung, Design schwarz Black Design remote control	KIT0121469
Verchromtes Wandmontage-Set Chrome wall installation kit	KIT0146156
Schwarzes Wandmontage-Set Black wall installation kit	KIT0146155
Set Verlängerungskabel (5m) Extension cable kit (5m)	KIT0112772

MODELLE MODELS

EDITH CLASSIC/F/50	PRF0098360
EDITH HEAVYMETAL/F/50	PRF0098364
EDITH ROCK/F/50	PRF0098361



WAVE UX
DESIGN FABRIZIO CRISÀ



WAVE UX

DESIGN FABRIZIO CRISÀ

Ø50 cm

Umluft Recycling

Edelstahl, Schwarz mit Soft Touch - Effekt

Stainless steel, black soft touch effect



DELAY SWITCH OFF



EASY TO MAINTAIN



MAINTENANCE ALARM



LONG LIFE FILTER



CM 50



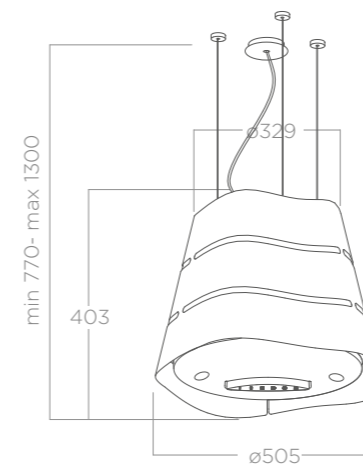
CM 65



Ø150



ENERGY CLASS (A++/D)



Wenn das zusätzliche Wandmontage - Set bestellt wird, ist auch eine Wandmontage möglich.
Possibility for wall mounting by ordering the ancillary installation.

BELEUCHTUNG LIGHTING

Typ Type	Led 3X2,5 W + Led 4X3 W
Intensität Intensity	211 LUX
Temperatur Temperature	4000 K

PERFORMANCE PERFORMANCE

Steuerung Controls	Touch Control 3G+I 3S+B Capacitive touch control
Intensivleistung Booster airflow	610 m ³ /h
Schallpegel min-max Noise level min-max	46 - 62 db(A)
Anschlusswert Total absorption	219,5 W

Inkl. Aluminium-Fettfilter Grease aluminium filter included
Inkl. regenerierbarer Aktivkohlefilter Regenerable charcoal filter included

ZUBEHÖR ACCESSORIES

Regenerierbarer Aktivkohlefilter Regenerable charcoal filter	CFC0140088
Set Verlängerungskabel (2,5m) Extension cable kit (2,5m)	KIT01889
Set Verlängerungskabel (5m) Extension cable kit (5m)	KIT01921
Edelstahl Wandmontage-Set Stainless steel wall installation kit	KIT0175805
Schwarzes Wandmontage-Set Black wall installation kit	KIT0175806

MODELLE MODELS

WAVE UX BL MAT/F/51	PRF0171193
WAVE UX IX/F/51	PRF0171194

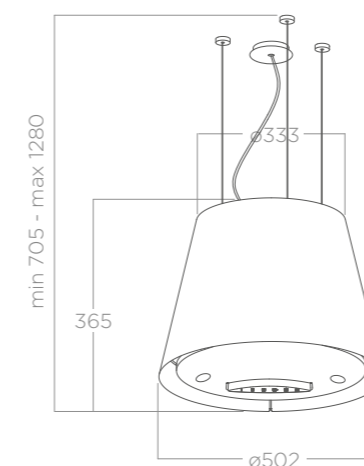




EASY UX

DESIGN FABRIZIO CRISÀ

Ø50 cm
Umluft Recycling
Edelstahl, Schwarz mit Soft Touch - Effekt, Weißes mit Soft Touch - Effekt
Stainless steel, black soft touch effect, white soft touch effect



Wenn das zusätzliche Wandmontage - Set bestellt wird, ist auch eine Wandmontage möglich.
Possibility for wall mounting by ordering the ancillary installation.



BELEUCHTUNG LIGHTING

Typ Type	Led 3X2,5 W
Intensität Intensity	211 LUX
Temperatur Temperature	4000 K

PERFORMANCE PERFORMANCE

Steuerung Controls	Touch Control 3G+I 3S+B Capacitive touch control
Intensivleistung Booster airflow	610 m ³ /h
Schallpegel min-max Noise level min-max	46 - 62 db(A)
Anschlusswert Total absorption	207,5 W

Inkl. Aluminium-Fettfilter Grease aluminium filter included
Inkl. regenerierbarer Aktivkohlefilter Regenerable charcoal filter included

ZUBEHÖR ACCESSORIES

Regenerierbarer Aktivkohlefilter Regenerable charcoal filter	CFC0140088
Set Verlängerungskabel (2,5m) Extension cable kit (2,5m)	KIT01889
Set Verlängerungskabel (5m) Extension cable kit (5m)	KIT01921
Edelstahl Wandmontage-Set Stainless steel wall installation kit	KIT0175805
Schwarzes Wandmontage-Set Black wall installation kit	KIT0175806

MODELLE MODELS

EASY UX BL MAT/F/50	PRF0120352A
EASY UX IX/F/50	PRF0120354A
EASY UX WH/F/50	PRF0119940A

IKONA LIGHT

DESIGN FABRIZIO CRISÀ





IKONA LIGHT IX



IKONA LIGHT WH



IKONA LIGHT BL MAT



IKONA LIGHT

DESIGN FABRIZIO CRISÀ

60 cm

Umluft Filtering

Edelstahl, Schwarz mit Soft Touch - Effekt, Weiß

Stainless steel, black soft touch effect, white



EASY TO MAINTAIN



MAINTENANCE ALARM



LONG LIFE FILTER



CM 50



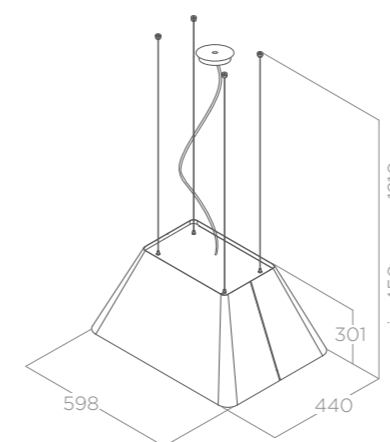
CM 60



Ø150



ENERGY CLASS (A)



Wenn das zusätzliche Wandmontage - Set bestellt wird, ist auch eine Wandmontage möglich.
Possibility for wall mounting by ordering the ancillary installation.

BELEUCHTUNG LIGHTING

Typ Type	Strip Led 1x7 W
Intensität Intensity	365 LUX
Temperatur Temperature	3500 K

PERFORMANCE PERFORMANCE

Steuerung Controls	Touch Control 3G+I 3S+B Capacitive touch control
Intensivleistung Booster airflow	605 m ³ /h
Schallpegel min-max Noise level min-max	47 - 62 db(A)
Anschlusswert Total absorption	207 W

Inkl. Aluminium-Fettfilter Grease aluminium filter included
Inkl. Aktivkohlefilter Charcoal filter included

ZUBEHÖR ACCESSORIES

Aktivkohlefilter Charcoal filter	CFC0140343
Regenerierbarer Aktivkohlefilter Regenerable charcoal filter	CFC0162221
Edelstahl Wandmontage-Set Stainless steel wall installation kit	KIT0175807
Schwarzes Wandmontage-Set Black wall installation kit	KIT0175808
Set Verlängerungskabel (2,5m) Extension cable kit (2,5m)	KIT0147941
Set Verlängerungskabel (5m) Extension cable kit (5m)	KIT0147942

MODELLE MODELS

IKONA LIGHT IX/F/60	PRF0165071
IKONA LIGHT BL MAT/F/60	PRF0165082
IKONA LIGHT WH/F/60	PRF0165083



PIX JEANS



PIX BL



PIX CONCRETE



PIX WH

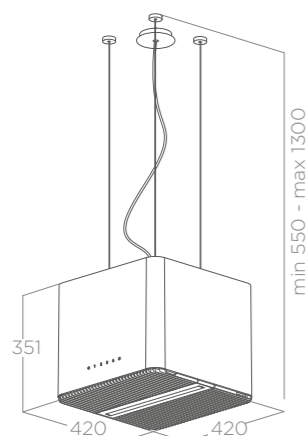
PIX

DESIGN FABRIZIO CRISA

42x42 cm

Umluft Recycling

Weiß mit Soft Touch - Effekt, Schwarz, Feinsteinzeug mit Zementeffekt, Denim-Oberfläche
White soft touch effect, black, concrete finish, denim finish



Wenn das zusätzliche Wandmontage - Set bestellt wird, ist auch eine Wandmontage möglich.
Possibility for wall mounting by ordering the ancillary installation.

BELEUCHTUNG LIGHTING

Typ Type	Strip Led 1x7 W
Intensität Intensity	365 LUX
Temperatur Temperature	3500 K

PERFORMANCE PERFORMANCE

Steuerung Controls	Touch Control 3G+I 3S+B Capacitive touch control
Max. Leistung Max airflow	610 m ³ /h
Schallpegel min-max Noise level min-max	44 - 60 db(A)
Anschlusswert Total absorption	207 W

Inkl. Aluminium-Fettfilter Grease aluminium filter included
Inkl. regenerierbarer Aktivkohlefilter Regenerable charcoal filter included

ZUBEHÖR ACCESSORIES

Regenerierbarer Aktivkohlefilter Regenerable charcoal filter	KIT0147175
Edelstahl Wandmontage-Set Stainless steel wall installation kit	KIT0146153
Set Verlängerungskabel (2,5m) Extension cable kit (2,5m)	KIT0147941
Set Verlängerungskabel (5m) Extension cable kit (5m)	KIT0147942

MODELLE MODELS

PIX BL/F/42	PRF0146220
PIX WH/F/42	PRF0145561
PIX JEANS/F/42	PRF0146221
PIX CONCRETE/F/42	PRF0146222



JUNO CAST IRON



JUNO ZINC

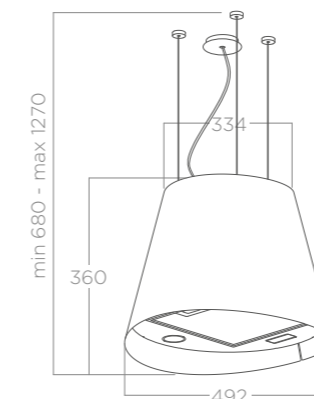
JUNO URBAN

ELICA DESIGN CENTER

Ø 50 cm

Umluft Recycling

Gusseiseneffekt Metall, Zinkoptik Metall
Cast iron effect metal, zinc coating effect metal



Wenn das zusätzliche Wandmontage - Set bestellt wird, ist auch eine Wandmontage möglich.
Possibility for wall mounting by ordering the ancillary installation.

BELEUCHTUNG LIGHTING

Typ Type	Led 2x2,5 W
Intensität Intensity	381 LUX
Temperatur Temperature	3500 K

PERFORMANCE PERFORMANCE

Steuerung Controls	Drucktasten Soft Light 3G 3S Soft light push button
Max. Leistung Max airflow	620 m ³ /h
Schallpegel min-max Noise level min-max	45 - 67 db(A)
Anschlusswert Total absorption	205 W

Inkl. Aluminium-Fettfilter Grease aluminium filter included
Inkl. regenerierbarer Aktivkohlefilter Regenerable charcoal filter included

ZUBEHÖR ACCESSORIES

Regenerierbarer Aktivkohlefilter Regenerable charcoal filter	CFC0140088
Edelstahl Wandmontage-Set Stainless steel wall installation kit	KIT0175805
Schwarzes Wandmontage-Set Black wall installation kit	KIT0175806
Set Verlängerungskabel (2,5m) Extension cable kit (2,5m)	KIT01889
Set Verlängerungskabel (5m) Extension cable kit (5m)	KIT01921

MODELLE MODELS

JUNO URBAN CAST IRON/F/50	PRF0147728B
JUNO URBAN ZINC/F/50	PRF0147730B





TISCHLÜFTER

Die Zurückhaltung reiner Linien und Endbearbeitungen, die in der Arbeitsfläche verschwinden, indem sie sich perfekt in die Oberfläche, in die sie eingebaut sind, integrieren, charakterisiert die Dunstabzugshauben in Form von versenkbaren Wrasenabzügen von Elica. Ein Up&Down-Mechanismus, der eine hohe Absaugleistung garantiert, sobald die Haube eingeschaltet wird, und danach wieder in der Arbeitsfläche verschwindet, sobald sie abgeschaltet wird, um der Küche ein lineares und fließendes Design zu geben.

Dank Motors, der sich auch entfernt von der Haube aufstellen läßt, wird die Harmonie des Ambientes nicht durch das Geräusch des leistungsstarken Abzugssystems gestört. Für den höchsten Komfort.

The discretion of clean lines and finishes that disappear into the countertop, lying flush to the surface on which they are designed, is the hallmark of Elica's downdraft hoods. An up&down mechanism ensures high extraction performance when the hood is switched on, which then disappears into the countertop when turned off, ensuring a linear and streamlined kitchen design.

The remote motor means the harmony in the kitchen remains undisturbed by the noise of the powerful extraction unit. For maximum comfort.

GETUP

DESIGN FABRIZIO CRISÀ





GETUP NAKED



GETUP IX



GETUP CAST IRON



GETUP NAKED



Tischlüfter

GETUP

DESIGN FABRIZIO CRISA


ELICA CONNECT

90 cm

Abluft Duct-out

Edelstahl, Schwarz mit Soft Touch - Effekt + Schwarzes glas, Gusseiseneffekt, Gusseiseneffekt + Verkleidbar

Stainless steel, black soft touch effect + black glass, cast iron effect, cast iron effect + coverable

-  TOTAL INTEGRATION
-  DIM LIGHT
-  CONNECTIVITY
-  SPECIAL MATERIAL
-  EASY TO MAINTAIN
-  MAINTENANCE ALARM
-  LONG LIFE FILTER ++
-  LONG LIFE FILTER

 Ø150

 ENERGY CLASS (A++-D)



CUT FOR INSTALLATION

Mit Getup werden Freiheit und Komfort vereint bzw. maximiert. Dank der von Vorn einseh- und erreichbaren Benutzeroberfläche sowie der Möglichkeit der Steuerung von Luftstrom und Lichtintensität und der Kontrolle des Filterzustandes über Sprachassistenten oder per APP bzw. Smartphone vorzunehmen.

Total freedom and comfort with Getup, thanks to the user interface displayed on the front and the handy voice assistant or remote control via the app, to manage the air flow, light intensity and product maintenance.

BELEUCHTUNG LIGHTING

Typ Type	STRIP LED 1x7W
Intensität Intensity	253 LUX
Temperatur Temperature	3500 K

PERFORMANCE PERFORMANCE

Steuerung Controls	Infrarot Touch Control 3G+2I 3S+2B Infrared touch control
Intensivleistung Booster airflow	730 m ³ /h
Schallpegel min-max Noise level min-max	43 - 63 db(A)
Anschlusswert Total absorption	275 W

Inkl. Aluminium-Fettfilter Grease aluminium filter included

ZUBEHÖR ACCESSORIES

Kit regenerierbarer Aktivkohlefilter HP Regenerable charcoal filter HP	KIT0166432
Kit regenerierbarer Aktivkohlefilter Regenerable carbon filter kit	KIT0166444
Umbau-Kit für Remote-Motor Remote motor transformation kit	KIT0166435

MODELLE MODELS

GETUP IX/A/90	PRF0161680
GETUP BL MAT/A/90	PRF0162784
GETUP CAST IRON/A/90	PRF0162866
GETUP NAKED/A/90	PRF0162869

Essentieller, minimalistischer Stil Understated, minimal style

Das neue Modell Getup verbindet den klassischen Downdraft-Stil mit modernsten technologischen Lösungen. somit wird höchster Komfort in der Küche gewährleistet. Geboren aus den Bedürfnissen derjenigen die eine minimalistische Umgebung bevorzugen aber gleichzeitig auch auf die Effektive Beseitigung von Dämpfen und Gerüchen in der Wohnung achten integriert sich Getup perfekt in die Küchenplanung und offenbart seine Wirksamkeit nur bei Bedarf.

The new Getup model enhances the classic downdraft style and cutting-edge technological solutions which ensure the utmost comfort in the kitchen.

It stems from the demand of those aiming for a minimal setting, but one that is also focused on efficiently removing vapours and odours in the home.



Größte Einbaufreiheit Total installation freedom

Getup fügt sich diskret in jede Art von Küchenplanung ein. Es lässt völlige Freiheit bei der Installation zu und beansprucht Dank seiner Größe und der Position der Abzugseinheit nur ein Minimum an Platz im Inneren des Schrankes. Tiefere Schubladen werden somit ermöglicht.

Der Motor ist im Lieferumfang enthalten und kann sowohl vorn oder hinten am Gerät montiert werden. Dabei kann der Auslass in vier Richtungen gedreht werden um jede Installationsanforderung zu erfüllen. Dieselbe Motoreinheit kann mittels eines Erweiterungskits auch entfernt (bis zu 3 Meter) installiert werden. Dadurch wird Platz für Schränke und Auszüge frei aber die effiziente Leistung und der niedrige Geräuschpegel bleibt erhalten.

Getup blends discretely into any type of kitchen, leaving total freedom for installation and taking up a minimum amount of space inside the unit, thanks to its size and the position of the extraction unit which allows for deeper drawers.

The motor, included in the box, can be assembled on-board or on both sides of the product, with the option of turning the outlet in four directions to meet any installation requirement. The same extraction unit can also be installed remotely (up to 3 metres), freeing up space inside the unit whilst maintaining efficient performance and low noise levels.



Originelle Lösungen Original solutions

Materialien sind seit jeher für Elica eines der wichtigsten Elemente des Innovationsprozesses. Es erlaubt unverwechselbare Lösungen, die auf einer Linie mit den Trends der Möbelindustrie sind, zu realisieren. Die Schwarze Oberflächenausführung von Getup wird mit einer Kombination aus Schwarzem Glas und Details aus Soft Touch Lack interpretiert, während die klassische Lösung aus Edelstahl seine zeitlose Eleganz offenbart. Die Version mit Gusseiseneffekt (Cast Iron) stellt eine echte Neuheit dar: Unterstrichen von einem Profil in Titanium - Optik vereint sich die leicht glänzende Oberfläche mit den neuen Küchenstilen und den ästhetischen Elementen der Kochfelder. Beim Modell „Naked“ kann die obere Platte mit dem gleichen Material, aus welchem auch die umgebende Arbeitsplatte gefertigt ist, ausgestattet werden. Dadurch wird Getup zu einem einzigartigen, personalisierbaren Produkt.

Materials have always been one of the fundamental elements for Elica in the innovation process, resulting in statement solutions, in line with trends in the furnishing sector. In Getup, the black finish is interpreted with a combination of black glass and details in soft touch paint while the classic solution in steel showcases its timeless elegance.

The cast-iron effect is a brand-new addition: highlighted by a titanium trim, the subtly bright finish blends in perfectly with new kitchen styles and the aesthetic elements of the gas hobs. The "naked" model allows you to cover the upper panel with any texture, even the same one as the worktop, making Getup a one-of-a-kind, customisable product.



Intelligente Interaktion und WLAN -Anbindung Smart interaction and Wi-fi connection

Die Bedienung von Getup ist überraschend natürlich. Die innovative Bedienoberfläche ist immer vor Ihren Augen und jede Funktion kann vollständig sicher mit einer Berührung auf den seitlichen Teil des Produkts ausgewählt werden. So muß man zur Bedienung nicht mehr über Töpfe und Flammen greifen. Getup ist mit einem WLAN-Modul ausgerüstet : Absaugung und Beleuchtung können auch über die Elica Connect App und die am häufigsten verwendeten Smart Speaker gesteuert werden. Über die Elica Connect App kann man nützliche Feedbacks über die Filterwartung und die richtige Anwendung der Dunstabzugshaube bekommen.



Interacting with Getup is surprisingly natural. The innovative user interface is always on view and all the functions can be selected with a touch on the side part of the product, so you don't have to reach over pans or the hot stove, ensuring complete safety.

Getup comes with Wi-fi: extraction and lights can be controlled via the dedicated App and widely-used smart speakers. Using the Elica Connection App, it is possible to receive useful feedback on filter maintenance and the best ways to use the hood.

ZUSÄTZLICHE ROHRLEITUNGEN ACCESSORY PIPE

ZUSÄTZLICHE ROHRLEITUNGEN ACCESSORY PIPE



222x89x1000 mm
KIT0120991



222x89x500 mm
KIT0173527



Ø150x500 mm
KIT0120996



Ø150x1000mm
KIT0121000



227x94x80mm
KIT0121001



15° 227x138x94
KIT0121002



Ø158x59mm
KIT0121003



90° 227x288x94mm
KIT0121004



90° 227x94mm
KIT0121005



90° - Ø157
KIT0121006



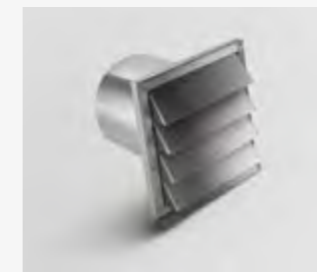
227x94 - Ø146mm
KIT0121007



227x94 - Ø153mm
KIT0121008



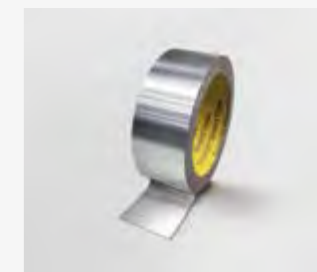
int 216x82 / est 290x160 mm
KIT0121009



190x190 - Ø147mm
KIT0121010



227x94x560 mm
KIT0126810



50 mm x 25 m
KIT0161453



Chrome-plated trim profile
KIT0187322



Ø150x240 mm
KIT0161457

Um die Bildung von Kondenswasser in komplett senkrecht verlaufenden Abluftwegen zu vermeiden, ist diese Komponente zwingend erforderlich. Um korrekte Funktion zu gewährleisten ist dabei darauf zu achten, dass sie horizontal positioniert wird.

Der Kondenswasserabscheider muß immer unterhalb der Wärmebrücke positioniert werden.

To avoid the formation of condensate and the flowback towards the source of air output, we advise installing this component along the outlet pipe, taking care to position it horizontally to ensure correct operation.

The accessory must be installed on the motor if there is an INLINE remote motor unit.

EINBAUHAUBEN

Die traditionelle Einbauinstallation schafft ein gleichmäßiges und homogenes Ambiente, das durch nichts unterbrochen wird. Wer die höchste Angleichung und absolute Linearität sucht, findet in den Built-In Dunstabzugshauben von Elica die Lösung, mit der er seine Küche persönlich gestalten kann. Der perfekte Einschub zwischen Hängeschränken erlaubt eine Blickkontinuität, während das technische System im Produkt verborgen bleibt. Das innovative Kondenswasserschutzsystem No-Drip gewährleistet den besten Schutz für Hängeschränke, denn die aufsteigenden Dampftropfen werden eingefangen, bevor sie sich im Raum verteilen.

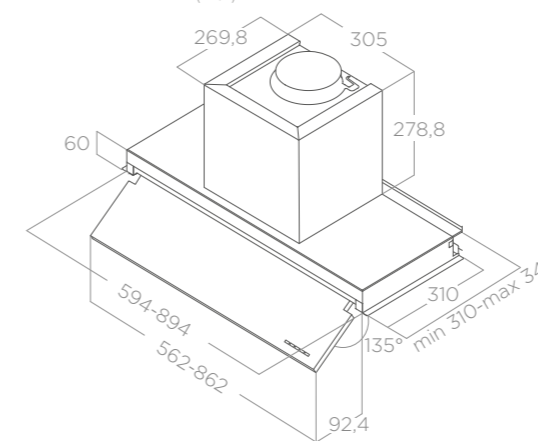
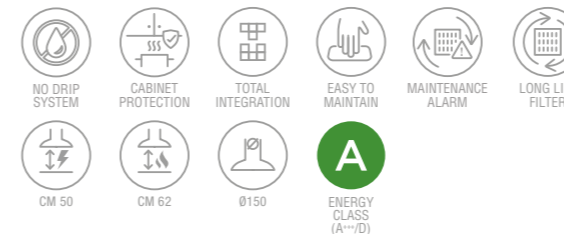
The traditional concealed installation allows you to create a uniform and seamless environment, with no interruptions. For anyone looking for maximum alignment and total linearity, built-in hoods are the solution to stamping your own style on the kitchen. The perfect fit between the wall units allows for continuity, concealing the technology behind the extraction unit inside the hood. The innovative no-drip, anti-condensate system ensures the best protection for the wall units, capturing the drops of rising steam before they are dispersed in the air. Discrete and sophisticated allies.



BOXIN NO DRIP

ELICA DESIGN CENTER

60 - 90 cm
Abluft Duct-out
Edelstahl Stainless steel



Die erste Einbauhaube von Elica, die das Problem des Kondensats sowohl mit mechanischen als auch elektrischen Systemen löst welche eine Rundumlösung garantieren können. Das System wurde so konzipiert, dass sowohl das Entstehen und Zurücktropfen von Kondenswasser auf das Kochfeld verhindert wird aber auch die Oberschränke vor Dampf geschützt werden.

Elica's first built-in hood that solves the problem of condensate with mechanical and electrical systems. A resistance system allows the product to heat up, while its tilted filters facilitate the collection of any possible residual water droplets into a specific tray. The system has been designed to prevent dripping on the hob, as well as protect wall units from steam.

BELEUCHTUNG LIGHTING

Typ Type	LED 2x2,5W
Intensität Intensity	381 LUX
Temperatur Temperature	3500 K

PERFORMANCE PERFORMANCE

Steuerung Controls	Elektronisches Bedienfeld 3G+I 3S+B Electronic push button
Intensivleistung Booster airflow	680 m ³ /h
Schallpegel min-max Noise level min-max	34 - 66 db(A)
Anschlusswert Total absorption	255 W

Inkl. Edelstahl-Fettfilter Stainless steel grease filters included

ZUBEHÖR ACCESSORIES

Aktivkohlefilter Charcoal filter	CFC0140343
Regenerierbarer Aktivkohlefilter Regenerable charcoal filter	CFC0162221
Kit Gitter Luftdiffusor 150mm Air diffuser grid kit 150mm	KIT0162617
Kamin-Kit H12 IX Chimney kit H12 IX	KIT0091876
Kit für teleskopischen Kamin h18,5+h18,5 IX Telescopic chimney kit h18,5+h18,5 IX	KIT0141458

MODELLE MODELS

BOXIN NO DRIP IX/A/60	PRF0157712A
BOXIN NO DRIP IX/A/90	PRF0156613A

BOXIN DRY

DESIGN FABRIZIO CRISÀ

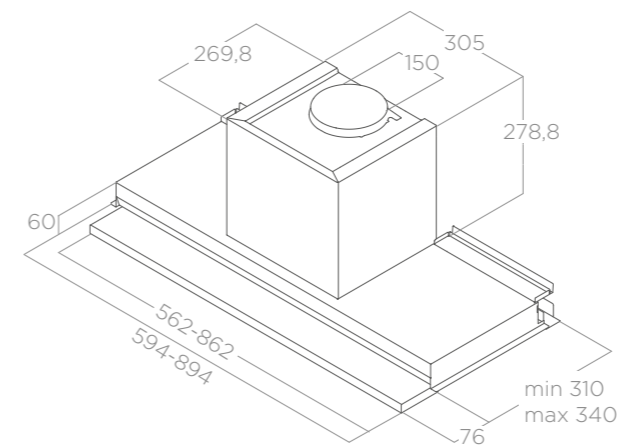
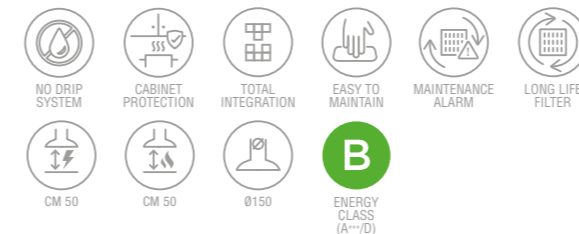




BOXIN DRY

DESIGN FABRIZIO CRISÀ

60 - 90 cm
Abluft Duct-out
Edelstahl Stainless steel



Das Produkt wurde entwickelt, um den Kontakt der Kochdünste mit den Oberflächen der Haube zu reduzieren und so die Bildung von Kondenswasser durch ein mechanisches System zu verhindern, das lästiges Tropfen auf das Kochfeld vermeidet.

The product was designed to reduce the contact of cooking vapor with the hood surfaces, thus preventing the formation of condensation through a mechanical system, avoiding bothersome dripping onto the hob.

BELEUCHTUNG LIGHTING

Typ Type	LED 2x2.1 W
Intensität Intensity	181 LUX
Temperatur Temperature	3500 K

PERFORMANCE PERFORMANCE

Steuerung Controls	Elektronisches Bedienfeld 3G+I 3S+B Electronic push button
Intensivleistung Booster airflow	700 m ³ /h
Schallpegel min-max Noise level min-max	52 - 67 db(A)
Anschlusswert Total absorption	255 W

Inkl. Edelstahl-Fettfilter Stainless steel grease filters included

ZUBEHÖR ACCESSORIES

Aktivkohlefilter Charcoal filter	CFC0140343
Regenerierbarer Aktivkohlefilter Regenerable charcoal filter	CFC0162221
Kit Gitter Luftdiffusor 150mm Air diffuser grid kit 150mm	KIT0162617
Kamin-Kit H12 Chimney kit H12	KIT0091876
Kamin-Kit H18,5+18,5 Chimney kit H18,5+18,5	KIT0141458

MODELLE MODELS

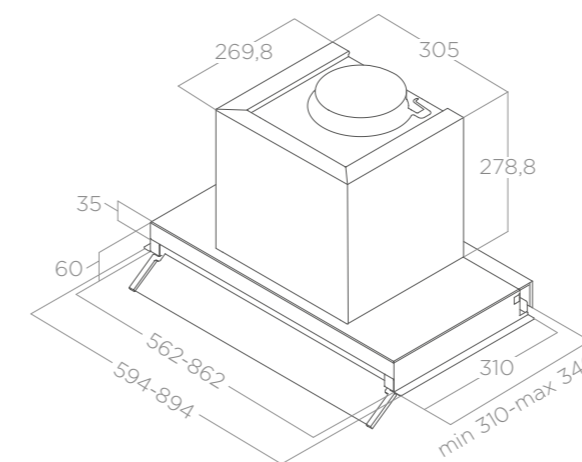
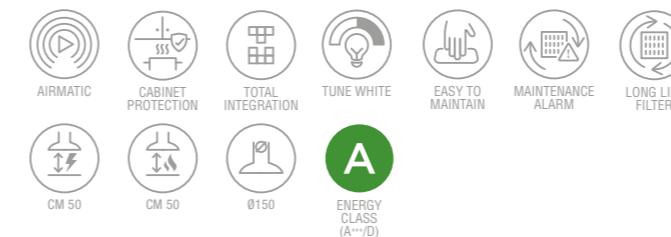
BOXIN DRY IX/A/60	PRF0181274
BOXIN DRY IX/A/90	PRF0181068



BOXIN ADVANCE

DESIGN FABRIZIO CRISÀ

60 - 90 cm
Abluft Duct-out
Edelstahl Stainless steel



Die Dunstabzugshaube ist mit der Airmatic-Funktion ausgestattet, die dank eines intelligenten Sensors ein automatisches Einschalten der Haube ermöglicht. Dies garantiert zu jeder Tageszeit saubere Luft in der Wohnung sowie einen besseren Schutz von Schränken und Küchenmöbeln. The hood is equipped with the Airmatic feature that thanks to a smart sensor, allows it to automatically power on. This guarantees clean air inside the home at all times of the day, as well as increased protection of cabinets and kitchen furnishings.

BELEUCHTUNG LIGHTING

Typ Type	STRIP LED 1X7W
Intensität Intensity	421 LUX
Temperatur Temperature	3000 - 3500 - 4000 K

PERFORMANCE PERFORMANCE

Steuerung Controls	Elektronisches Bedienfeld 3G+I 3S+B Electronic push button
Intensivleistung Booster airflow	730 m ³ /h
Schallpegel min-max Noise level min-max	50 - 64 db(A)
Anschlusswert Total absorption	257 W

Inkl. Edelstahl-Fettfilter Stainless steel grease filters included

ZUBEHÖR ACCESSORIES

Aktivkohlefilter Charcoal filter	CFC0140343
Regenerierbarer Aktivkohlefilter Regenerable charcoal filter	CFC0162221
Kit Gitter Luftdiffusor 150mm Air diffuser grid kit 150mm	KIT0162617
Kamin-Kit H12 Chimney kit H12	KIT0091876
Kamin-Kit H18,5+18,5 Chimney kit H18,5+18,5	KIT0141458

MODELLE MODELS

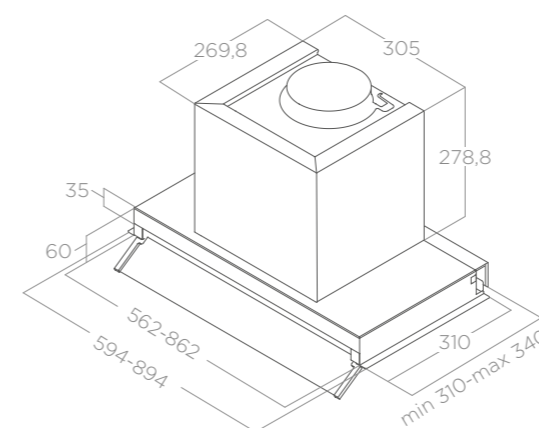
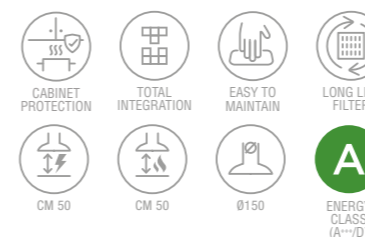
BOXIN ADVANCE IX/A/60	PRF0180599
BOXIN ADVANCE IX/A/90	PRF0181497



BOXIN

ELICA DESIGN CENTER

60 - 90 cm
 Abluft Duct-out
 Schwarz mit Soft Touch - Effekt
 Black soft touch effect



BELEUCHTUNG LIGHTING

Typ Type	Led 2x2,5 W
Intensität Intensity	381 LUX
Temperatur Temperature	3500 K

PERFORMANCE PERFORMANCE

Steuerung Controls	Drehknopf Mech. 3G 3S Mechanical rotative
Max. Leistung Max airflow	620 m ³ /h
Schallpegel min-max Noise level min-max	50 - 70 db(A)
Anschlusswert Total absorption	255 W

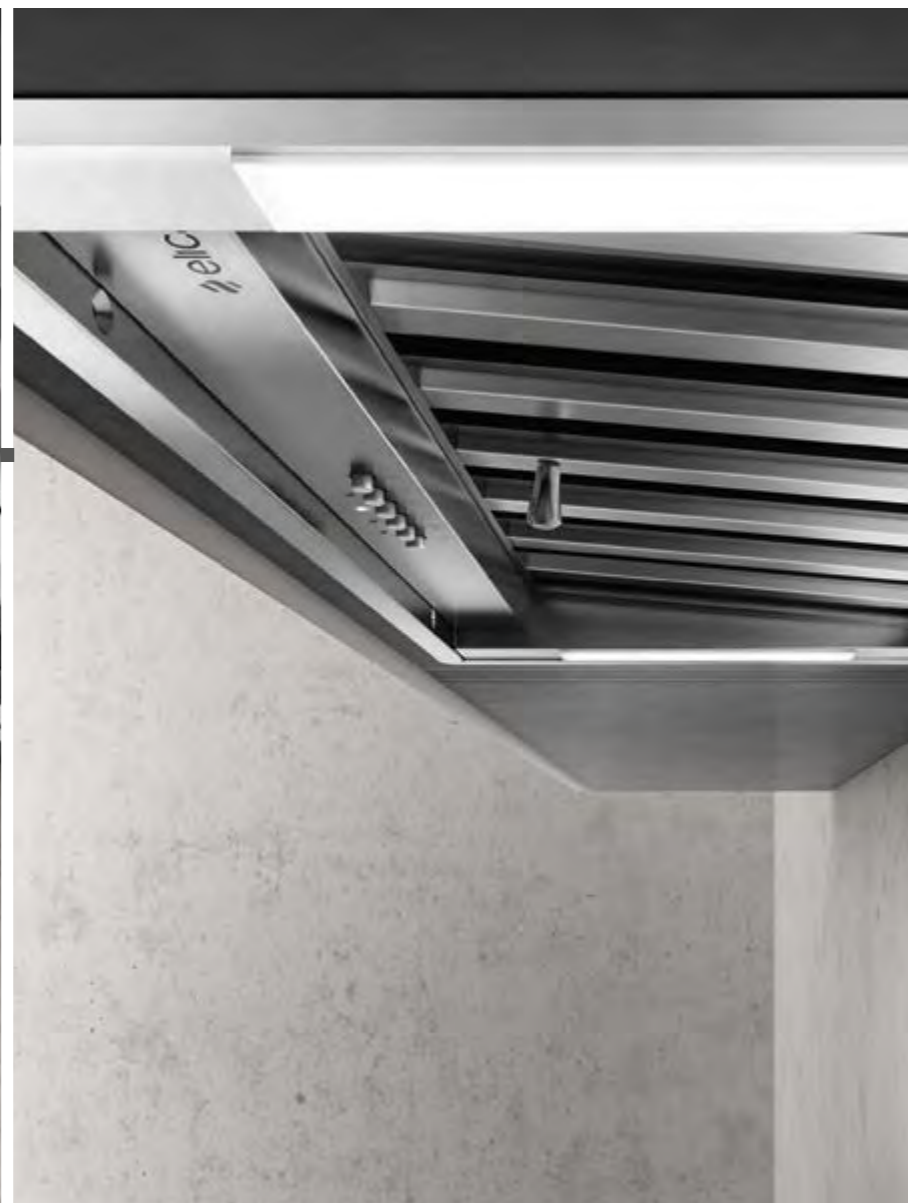
Inkl. Aluminium-Fettfilter Grease aluminium filter included

ZUBEHÖR ACCESSORIES

Aktivkohlefilter Charcoal filter	CFC0140343
Regenerierbarer Aktivkohlefilter Regenerable charcoal filter	CFC0162221
Kit Gitter Luftdiffusor 150mm Air diffuser grid kit 150mm	KIT0162617
Kamin-Kit H12 Chimney kit H12	KIT0091876
Kamin-Kit H18,5+18,5 Chimney kit H18,5+18,5	KIT0141458

MODELLE MODELS

BOXIN LX/BL MAT/A/60	PRF0172166
BOXIN LX/BL MAT/A/90	PRF0172167

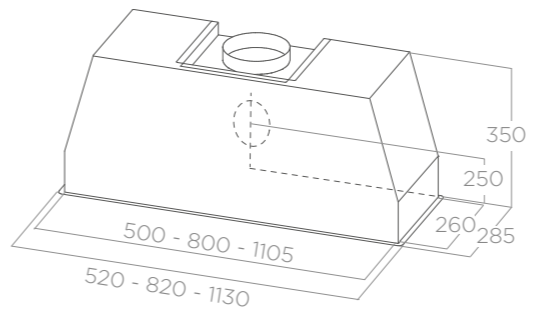


CT35 PRO

ELICA DESIGN CENTER

60 - 90 cm
 Abluft Duct-out
 Edelstahl Stainless steel

- TOTAL INTEGRATION
- DELAY SWITCH OFF
- EASY TO MAINTAIN
- MAINTENANCE ALARM
- BACK ASPIRATION
- CM 50
- CM 65
- Ø150
- ENERGY CLASS (A++/D)



BELEUCHTUNG LIGHTING

Typ Type	STRIP LED 2x3W	
	60cm	90cm
Intensität Intensity	121 LUX	97 LUX
Temperatur Temperature	4200 K	4200 K

PERFORMANCE PERFORMANCE

Steuerung Controls	Elektronisches Bedienfeld 3G+I 3S+B Electronic push button	
	60cm	90cm
Intensivleistung Booster airflow	650 m³/h	750 m³/h
Schallpegel min-max Noise level min-max	51 - 73 db(A)	50 - 69 db(A)
Anschlusswert Total absorption	281 W	281 W

Professionelle Inox-Fettfilter inklusive
 Professional stainless steel grease filter included

ZUBEHÖR ACCESSORIES

Räumlich getrennter Innenmotor (GME11) Remote external motor (GME11)	PRF0006209A
Externer Wandmotor (GME22A) Remote external motor (GME22A)	PRF0179706

MODELLE MODELS

CT35 PRO IX/A/60	PRF0183203
CT35 PRO IX/A/90	PRF0183209
CT35 PRO GME IX/A/60	PRF0183213
CT35 PRO GME IX/A/90	PRF0183218



COSA MANCA: PANE
BISCOTTI
FRAGOLE
MELANZANE
ZUCCHINE

HIDDEN 2.0 @
DESIGN FABRIZIO CRISÀ



HIDDEN 2.0 @ BLGL



HIDDEN 2.0 @ IX



HIDDEN 2.0 @

DESIGN FABRIZIO CRISÀ

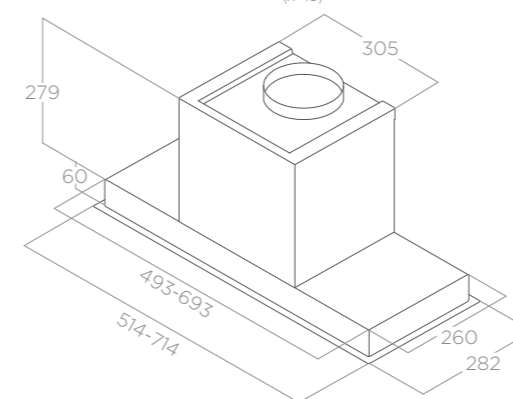
ELICA CONNECT

60 - 80 cm

Abluft Duct-out

Edelstahl, Schwarz mit Soft Touch - Effekt + Schwarzes Glas

Stainless steel, black soft touch effect + black glass



Hidden 2.0 @ lässt dem Benutzer dank des intelligenten WIFI-Systems mehr Freiheit und mehr Zeit zum Kochen. Die Haube kann über eine App oder einen Smart Speaker bedient werden und Informationen empfangen oder weitergeben.

Hidden 2.0 @ allows the user to feel more free and have more time to focus on cooking, thanks to a smart wireless system. The hood could be operated via app or smart speaker, by receiving or giving information.

BELEUCHTUNG LIGHTING

Typ Type	STRIP LED 1x7W
Intensität Intensity	309 LUX
Temperatur Temperature	2700 - 6500 K

PERFORMANCE PERFORMANCE

Steuerung Controls	Elektronisches Bedienfeld 3G+I 3S+B Electronic push button
Intensivleistung Booster airflow	700 m ³ /h
Schallpegel min-max Noise level min-max	51 - 67 db(A)
Anschlusswert Total absorption	277 W

Inkl. Aluminium-Fettfilter Grease aluminium filter included

ZUBEHÖR ACCESSORIES

Aktivkohlefilter Charcoal filter	CFC0140343
Regenerierbarer Aktivkohlefilter Regenerable charcoal filter	CFC0162221
Kit Gitter Luftdiffusor 150mm Air diffuser grid kit 150mm	KIT0162617
Kit für teleskopischen Kamin h18,5+h18,5 IX Telescopic chimney kit h18,5+h18,5 IX	KIT0141458

MODELLE MODELS

HIDDEN 2.0 @ IX/A/52	PRF0164340
HIDDEN 2.0 @ IX/A/72	PRF0164356
HIDDEN 2.0 @ BLGL/A/52	PRF0164361
HIDDEN 2.0 @ BLGL/A/72	PRF0164391



Ab jetzt sind auch Einbau-Dunstabzugshauben mit dem Internet verbunden

Even built-in hoods connected to the Web, starting now

ELICA CONNECT

Hidden 2.0 @ ist Elica's erste Einbauhaube mit WLAN-Verbindung. Ein Modell, das sich durch sein extrem klares Design auszeichnet und eine reibungslose und vollständige Integration in Ihr Küchendesign ermöglicht.

Mit diesem Produkt setzt Elica seine Reise durch die IoT-Welt fort und macht das Leben in der Küche noch einfacher: Hidden 2.0 @ ermöglicht eine größere Bewegungsfreiheit und mehr Zeit, sich auf das Kochen zu konzentrieren. Die Dunstabzugshaube kann über die Elica Connect App per SmartPhone gesteuert werden.

Damit ist es nicht nur möglich die Intensität der Absaugung sondern auch die Intensität und Wärme des Lichts einzustellen. Ob nun kühler und eleganter oder wärmer und einladender die gewünschte Atmosphäre kann damit perfekt geschaffen werden.

Die dedizierte und äußerst benutzerfreundliche App versorgt den Nutzer außerdem auch mit hilfreichen Informationen zum Status des Produkts oder zu notwendigen Wartungsarbeiten (wie z. B. der Reinigung oder dem Austausch des Filters). Darüber hinaus kann Hidden 2.0 @ mit den gängigsten Smart-Lautsprechern verbunden werden um damit auch per Sprachsteuerung bedient werden zu können.



Hidden 2.0 @ is Elica's first built-in hood with Wi-Fi connection, a model distinguished by its extremely clean design, allowing its smooth and complete integration into your kitchen design.

Through this product, Elica continues its journey through the IoT world, making life in the kitchen even simpler: Hidden 2.0 @ allows greater freedom of movement and more time to concentrate on your cooking.

The hood can be managed through the Elica Connect app, using which it's possible to adjust the intensity and warmth of the light, whether cooler and more elegant or softer and more inviting, thus perfectly creating your desired atmosphere.

The dedicated and extremely user-friendly app updates the user with helpful information

regarding the status of the product or any necessary servicing, such as filter maintenance or replacement. Moreover, Hidden 2.0 @ can be connected with the most popular smart speakers for access to voice control.

Große Leistung in einer raumsparenden Lösung
Huge performance in a space-saving solution



Hidden 2.0 @ wurde entwickelt, um beste Leistung auf kleinstem Raum zu garantieren. Die reduzierte Gesamtgröße ermöglicht es den Platz im Schrank für z. B. Gläser oder Rezeptbücher trotzdem problemlos nutzen zu können.

Die Dunstabzugshaube wird zu einem integralen Bestandteil des Raums und garantiert beste Leistung auch dank eines Perimeter-Absaugsystems, das die Dämpfe perfekt auffängt.

Eine LED-Leiste beleuchtet das Kochfeld mit diffusem und gleichmäßigem Licht. Die Einstellung der Lichtintensität und -farbe, von kühlem Weiß bis zu einem wärmeren Farbton ist jederzeit möglich. So wird jederzeit die perfekte Atmosphäre geschaffen und der beste visuelle Komfort zu gewährleistet.



Hidden 2.0 @ is designed to guarantee best performance in the smallest possible space. Its reduced overall size in fact allows use of the cabinet space regardless, useful in storing jars or recipe books.

The hood becomes an integral part of the space and guarantees best performance also thanks to a perimeter extraction system, which perfectly captures the fumes.

A LED strip illuminates the hob with diffused and even lighting, and allows adjustment of the light intensity and colour, from cool white to a warmer shade, ensuring the perfect atmosphere and best visual comfort at all times.

Gerade Linien in der Küche
Linearity in the kitchen

Hidden 2.0 @ wurde konzipiert um im Schrank zu verschwinden. Die zentrale Platte aus Glas oder Edelstahl verbirgt die funktionalen Elemente des Gerätes. Sie behält jederzeit ein sauberes Aussehen bei und fügt sich perfekt in den Schrank ein. Das Ergebnis ist ein völlig linearer Effekt ohne jegliche Diskontinuität. Perfekt für Liebhaber eines unaufdringlichen, essenziellen und minimalistischen Stils.

Hidden 2.0 @ is designed to disappear into the cabinet. The central panel in either glass or steel hides the functional elements of the product while maintaining a clean look and perfectly blending in with the cabinet. The result is a totally linear kitchen effect without any discontinuity, perfect for lovers of an understated and essential style.



HIDDEN ADVANCE

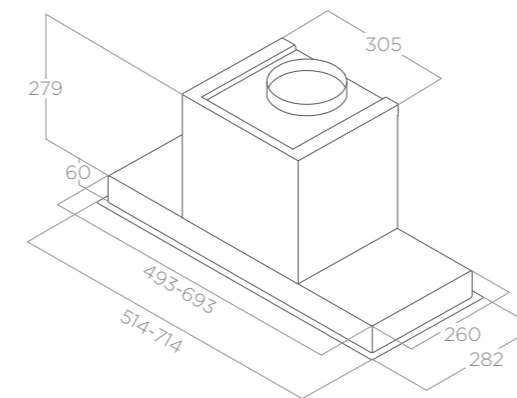
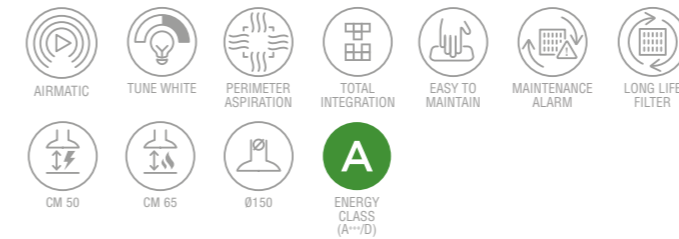
DESIGN FABRIZIO CRISÀ

60 - 80 cm

Abluft Duct-out

Edelstahl, Schwarz mit Soft Touch - Effekt

Stainless steel, black soft touch effect



Die Haube ist mit der Airmatic-Funktion ausgestattet, die sich dank eines intelligenten Sensors völlig selbstständig aktiviert. Dies sorgt in Ihrem Zuhause für saubere Luft zu jeder Tageszeit und für einen besseren Schutz der Oberschränke und Küchenmöbel.

The hood is equipped with the Airmatic feature, which thanks to a smart sensor allows it to power on automatically. This guarantees clean air inside the home at any moment of the day and greater protection of the kitchen cabinets and furniture.

BELEUCHTUNG LIGHTING

Typ Type	STRIP LED 1x7W
Intensität Intensity	477 LUX
Temperatur Temperature	3000-3500-4000 K

PERFORMANCE PERFORMANCE

Steuerung Controls	Elektronisches Bedienfeld 3G+I 3S+B Electronic push button
Intensivleistung Booster airflow	690 m ³ /h
Schallpegel min-max Noise level min-max	51 - 67 db(A)
Anschlusswert Total absorption	277 W

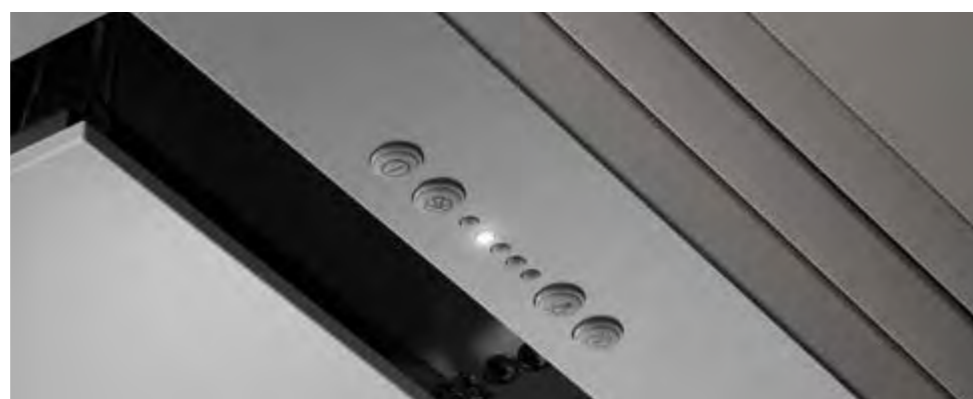
Inkl. Aluminium-Fettfilter Grease aluminium filter included

ZUBEHÖR ACCESSORIES

Aktivkohlefilter Charcoal filter	CFC0140343
Regenerierbarer Aktivkohlefilter Regenerable charcoal filter	CFC0162221
Kit Gitter Luftdiffusor 150mm Air diffuser grid kit 150mm	KIT0162617
Kit für teleskopischen Kamin h18,5+h18,5 IX Telescopic chimney kit h18,5+h18,5 IX	KIT0141458

MODELLE MODELS

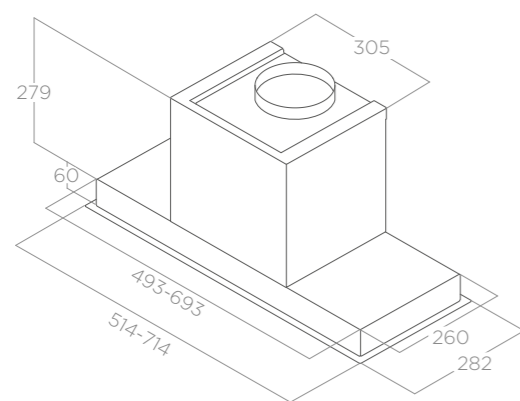
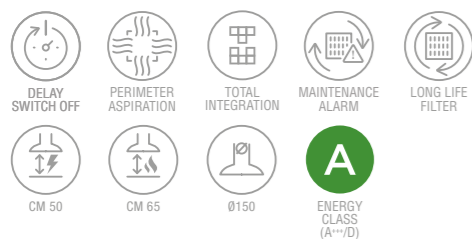
HIDDEN ADVANCE IX/A/52	PRF0180299
HIDDEN ADVANCE IX/A/72	PRF0182867
HIDDEN ADVANCE BL MAT/A/52	PRF0183971
HIDDEN ADVANCE BL MAT/A/72	PRF0184107



HIDDEN 2.0

ELICA DESIGN CENTER

60 - 80 cm
Abluft Duct-out
Edelstahl, Edelstahl + Weißes Glas
Stainless steel, stainless steel + white glass



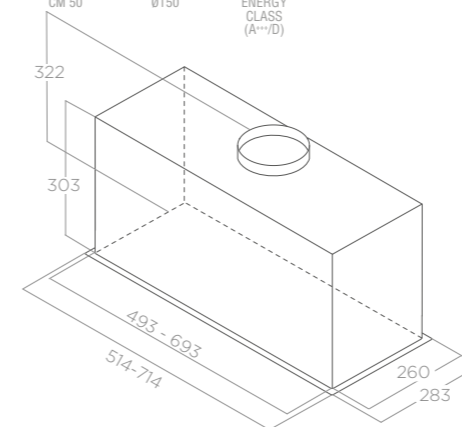
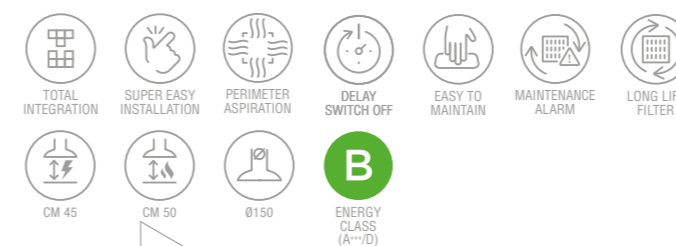
BELEUCHTUNG LIGHTING	
Typ Type	Strip Led 1x7 W
Intensität Intensity	365 LUX
Temperatur Temperature	3500 K
PERFORMANCE PERFORMANCE	
Steuerung Controls	Elektronisches Bedienfeld 3G+I 3S+B Electronic push button
Intensivleistung Booster airflow	700 m ³ /h
Schallpegel min-max Noise level min-max	51 - 67 db(A)
Anschlusswert Total absorption	277 W
Inkl. Aluminium-Fettfilter Grease aluminium filter included	
ZUBEHÖR ACCESSORIES	
Aktivkohlefilter Charcoal filter	CFC0140343
Regenerierbarer Aktivkohlefilter Regenerable charcoal filter	CFC0162221
Kit Gitter Luftdiffusor 150mm Air diffuser grid kit 150mm	KIT0162617
Kit für teleskopischen Kamin h18,5+h18,5 IX Telescopic chimney kit h18,5+h18,5 IX	KIT0141458
MODELLE MODELS	
HIDDEN 2.0 IX/A/52	PRF0092333A
HIDDEN 2.0 IX/A/72	PRF0095073A
HIDDEN 2.0 IXGL/A/52	PRF0097676A
HIDDEN 2.0 IXGL/A/72	PRF0097708A



LANE

DESIGN FABRIZIO CRISA

60 - 80 cm
Abluft Duct-out
Edelstahl, Schwarz mit Soft Touch - Effekt, Weiß
Stainless steel, black soft touch effect, white



Das Produkt ist mit einem patentierten Montagesystem ausgestattet. Durch die Verwendung von zwei Clips an den Seiten des Haubenkörpers und mit nur zwei unteren Schrauben kann die Haube in weniger als einer Minute im Schrank installiert werden. The product is equipped with a patented mounting system. Through the use of two clips found on the sides of the hood body and with only two bottom screws, it can be installed into the cabinet in less than one minute.

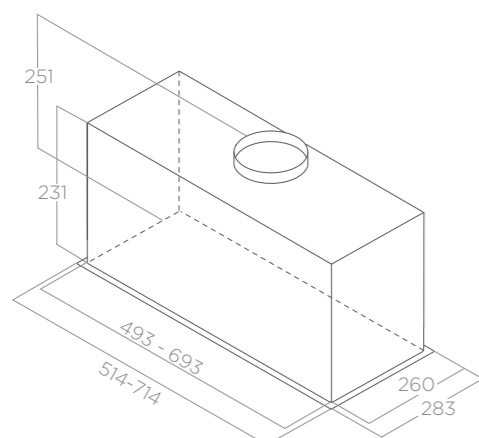
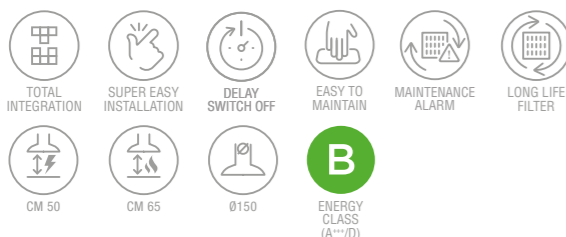
BELEUCHTUNG LIGHTING	
Typ Type	STRIP LED 1x7W
Intensität Intensity	365 LUX
Temperatur Temperature	3500 K
PERFORMANCE PERFORMANCE	
Steuerung Controls	Elektronisches Bedienfeld 3G+I 3S+B Electronic push button
Intensivleistung Booster airflow	650 m ³ /h
Schallpegel min-max Noise level min-max	49 - 65 db(A)
Anschlusswert Total absorption	257 W
Inkl. Aluminium-Fettfilter Grease aluminium filter included	
ZUBEHÖR ACCESSORIES	
Aktivkohlefilter Charcoal filter	CFC0140343
Regenerierbarer Aktivkohlefilter Regenerable charcoal filter	CFC0162221
Kit Gitter Luftdiffusor 150mm Air diffuser grid kit 150mm	KIT0162617
MODELLE MODELS	
LANE IX/A/52	PRF0157333
LANE IX/A/72	PRF0157377
LANE BL MAT/A/52	PRF0165830
LANE BL MAT/A/72	PRF0165834
LANE WH/A/52	PRF0157357
LANE WH/A/72	PRF0157394



FOLD S

ELICA DESIGN CENTER

60 - 80 cm
Abluft Duct-out
Edelstahl
Stainless steel



BELEUCHTUNG LIGHTING	
Typ Type	STRIP LED 1X7W
Intensität Intensity	477 LUX
Temperatur Temperature	3500 K

PERFORMANCE PERFORMANCE	
Steuerung Controls	Elektronisches Bedienfeld 3G+I 3S+B Electronic push button
Intensivleistung Booster airflow	710 m ³ /h
Schallpegel min-max Noise level min-max	53 - 66 db(A)
Anschlusswert Total absorption	257 W

Inkl. Edelstahl-Fettfilter Stainless steel grease filters included

ZUBEHÖR ACCESSORIES	
Aktivkohlefilter Charcoal filter	CFC0140343
Regenerierbarer Aktivkohlefilter Regenerable charcoal filter	CFC0162221
Kit Gitter Luftdiffusor 150mm Air diffuser grid kit 150mm	KIT0162617

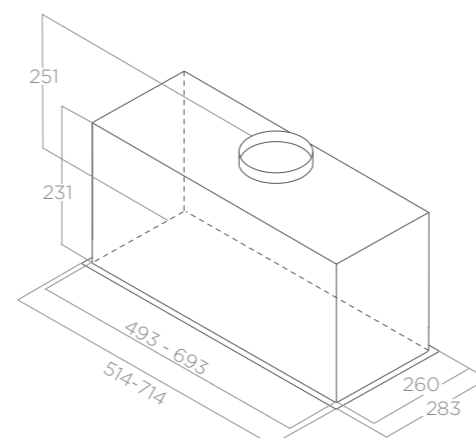
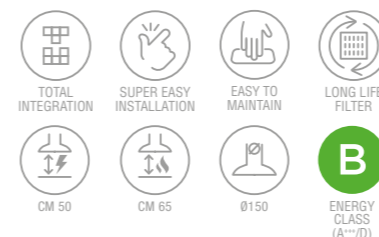
MODELLE MODELS	
FOLD S IX/A/52	PRF0181962
FOLD S IX/A/72	PRF0181963



FOLD

ELICA DESIGN CENTER

60 - 80 cm
Abluft Duct-out
Schwarz
Black



BELEUCHTUNG LIGHTING	
Typ Type	LED 2X2.1W
Intensität Intensity	221 LUX
Temperatur Temperature	3500 K

PERFORMANCE PERFORMANCE	
Steuerung Controls	Drucktasten Soft Light 3G 3S Soft light push button
Max. Leistung Max airflow	600 m ³ /h
Schallpegel min-max Noise level min-max	46 - 65 db(A)
Anschlusswert Total absorption	180 W

Inkl. Aluminium-Fettfilter Grease aluminium filter included

ZUBEHÖR ACCESSORIES	
Aktivkohlefilter Charcoal filter	CFC0140343
Regenerierbarer Aktivkohlefilter Regenerable charcoal filter	CFC0162221
Kit Gitter Luftdiffusor 150mm Air diffuser grid kit 150mm	KIT0162617

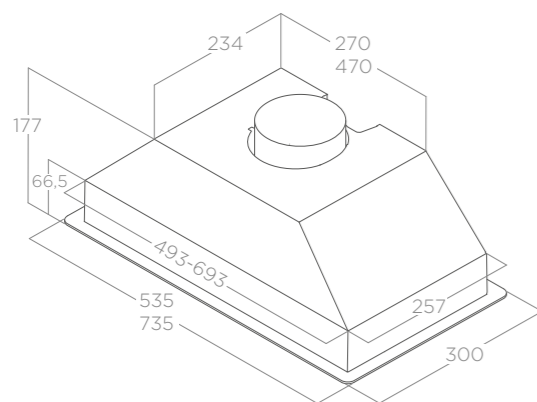
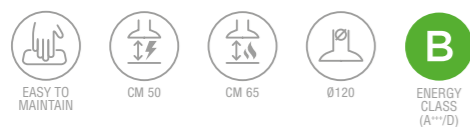
MODELLE MODELS	
FOLD BL/A/52	PRF0181960
FOLD BL/A/72	PRF0181961



ERA S

ELICA DESIGN CENTER

60 - 80 cm
Abluft Duct-out
Edelstahl Stainless steel



	BELEUCHTUNG LIGHTING
Typ Type	Led 2x3 W
Intensität Intensity	73 LUX
Temperatur Temperature	2700 K

	PERFORMANCE PERFORMANCE
Steuerung Controls	Drehknopf Mech. 3G 3S Mechanical rotative
Max. Leistung Max airflow	428 m ³ /h
Schallpegel min-max Noise level min-max	57 - 68 db(A)
Anschlusswert Total absorption	121 W

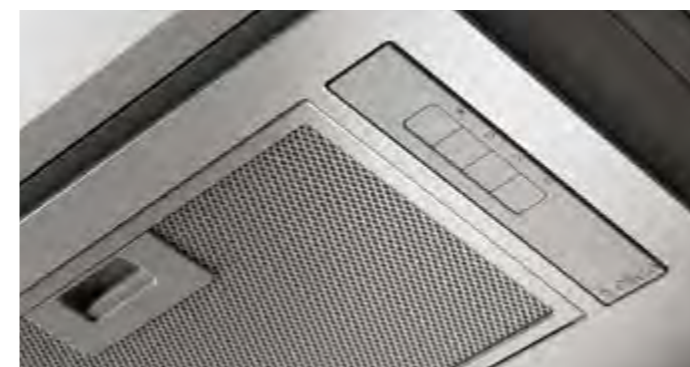
Inkl. Edelstahl-Fettfilter Stainless steel grease filters included

	ZUBEHÖR ACCESSORIES
Aktivkohlefilter Charcoal filter	CFC0141571

	MODELLE MODELS
ERA S IX/A/52	PRF0142886
ERA S IX/A/72	PRF0142744



ERA C IX 72

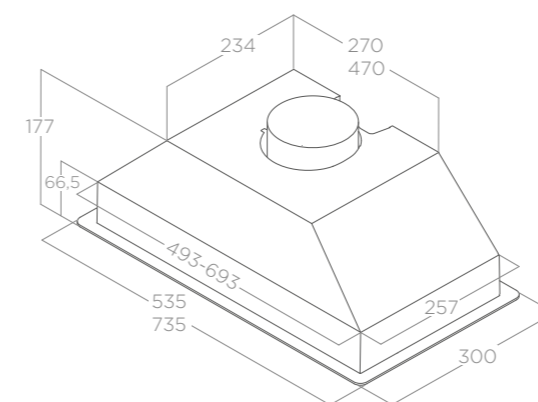


ERA C BL 52

ERA C

ELICA DESIGN CENTER

60 - 80 cm
Abluft Duct-out
Edelstahl, Schwarz Stainless steel, black



	BELEUCHTUNG LIGHTING
Typ Type	Led 2x3 W
Intensität Intensity	73 LUX
Temperatur Temperature	2700 K

	PERFORMANCE PERFORMANCE
Steuerung Controls	Drucktasten Mech. 3G 3S Mechanical push button
Max. Leistung Max airflow	368 m ³ /h
Schallpegel min-max Noise level min-max	62 - 67 db(A)
Anschlusswert Total absorption	146 W

Inkl. Aluminium-Fettfilter Grease aluminium filter included

	ZUBEHÖR ACCESSORIES
Aktivkohlefilter Charcoal filter	CFC0141571

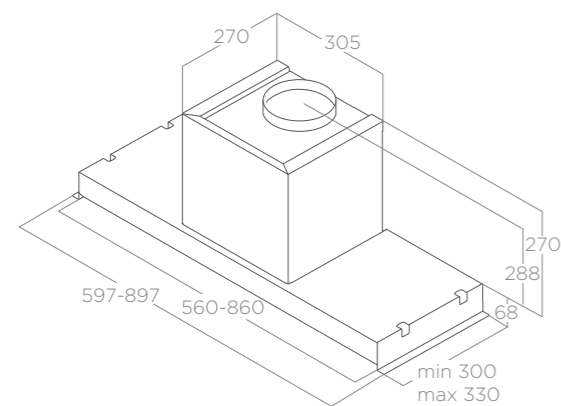
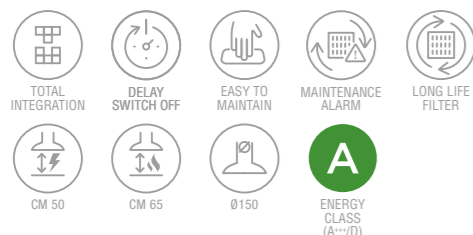
	MODELLE MODELS
ERA C IX/A/52	PRF0142723
ERA C IX/A/72	PRF0142741
ERA C BL/A/52	PRF0166822
ERA C BL/A/72	PRF0166823



GLASS OUT

DESIGN FABRIZIO CRISÀ

60 - 90 cm
Abluft Duct-out
Edelstahl + Glas
Stainless steel + glass



BELEUCHTUNG LIGHTING	
Typ Type	Strip Led 1x7 W
Intensität Intensity	141 LUX
Temperatur Temperature	4000 K
PERFORMANCE PERFORMANCE	
Steuerung Controls	Elektronisches Bedienfeld 3G+I 3S+B Electronic push button
Max. Leistung Max airflow	560 m ³ /h
Schallpegel min-max Noise level min-max	53 - 61 db(A)
Anschlusswert Total absorption	227 W

Inkl. Aluminium-Fettfilter Grease aluminium filter included

ZUBEHÖR ACCESSORIES	
Aktivkohlefilter Charcoal filter	CFC0140343
Regenerierbarer Aktivkohlefilter Regenerable charcoal filter	CFC0162221
Kit Gitter Luftdiffusor 150mm Air diffuser grid kit 150mm	KIT0162617
Kit für teleskopischen Kamin h18,5+h18,5 IX Telescopic chimney kit h18,5+h18,5 IX	KIT0141458
Kamin-Kit H12 IX Chimney kit H12 IX	KIT0091876

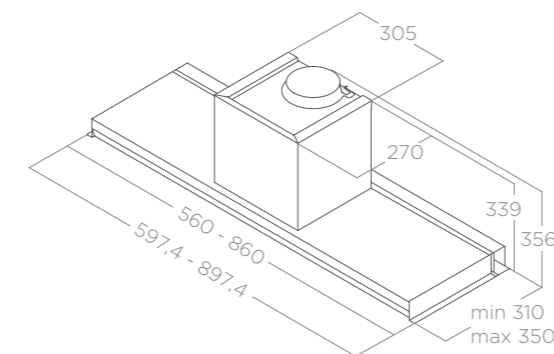
MODELLE MODELS	
GLASS OUT IX/A/60	PRF0109787
GLASS OUT IX/A/90	PRF0109788



LEVER

DESIGN FABRIZIO CRISÀ

60 - 90 cm
Abluft Duct-out
Edelstahl + Glas
Stainless steel + glass



Mit einem sehr einfachen und essentiellen Design hergestellt, ist es vollständig im Oberschrank verborgen. Die Blende schützt die Oberschranktür während des Kochvorgangs, indem sie den Dampf durch den Absaugbereich leitet.
A very simple and essential design characterizes this appliance, which is completely hidden in the cabinet. It is equipped with a frontal visor that protects the door during cooking, conveying vapours through the extraction area.

BELEUCHTUNG LIGHTING	
Typ Type	LED 2x2,5W
Intensität Intensity	145 LUX
Temperatur Temperature	3500 K
PERFORMANCE PERFORMANCE	
Steuerung Controls	Drucktasten Mech. 3G 3S Mechanical push button
Max. Leistung Max airflow	603 m ³ /h
Schallpegel min-max Noise level min-max	46 - 67 db(A)
Anschlusswert Total absorption	255 W

Inkl. Aluminium-Fettfilter Grease aluminium filter included

ZUBEHÖR ACCESSORIES	
Aktivkohlefilter Charcoal filter	CFC0140343
Regenerierbarer Aktivkohlefilter Regenerable charcoal filter	CFC0162221
Kit Gitter Luftdiffusor 150mm Air diffuser grid kit 150mm	KIT0162617
Kamin-Kit H12 IX Chimney kit H12 IX	KIT0091876
Kit für teleskopischen Kamin h18,5+h18,5 IX Telescopic chimney kit h18,5+h18,5 IX	KIT0141458

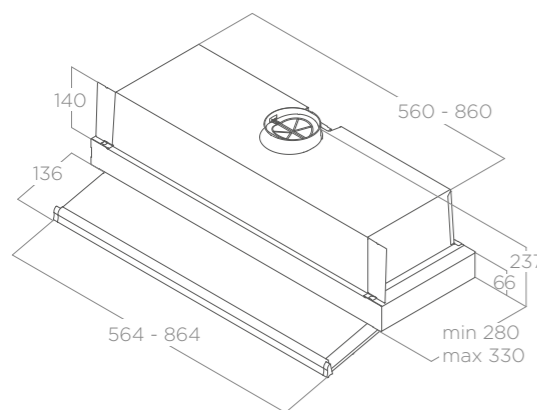
MODELLE MODELS	
LEVER IX/A/56	PRF0160153
LEVER IX/A/86	PRF0160152



CIAK 2.0 S

ELICA DESIGN CENTER

60 - 90 cm
Abluft Duct-out
Silver Silver



Mit einem sehr einfachen und essentiellen Design hergestellt, ist es vollständig im Oberschrank verborgen. Die Blende schützt die Ober-schranktür während des Kochvorgangs, indem sie den Dampf durch den Absaugbereich leitet. Its extremely simple and essential design allows it to completely disappear into the cabinet. The hood is equipped with a front visor that protects the cabinet door during cooking, conveying vapor through the extraction zone.

BELEUCHTUNG LIGHTING

Typ Type LED 2X2.1W
Intensität Intensity 141 LUX
Temperatur Temperature 3500 K

PERFORMANCE PERFORMANCE

Steuerung Controls Schiebeschalter mech. 3G
3S Mechanical slider
Max. Leistung Max airflow 425 m³/h
Schallpegel min-max Noise level min-max 57 - 69 db(A)
Anschlusswert Total absorption 121 W

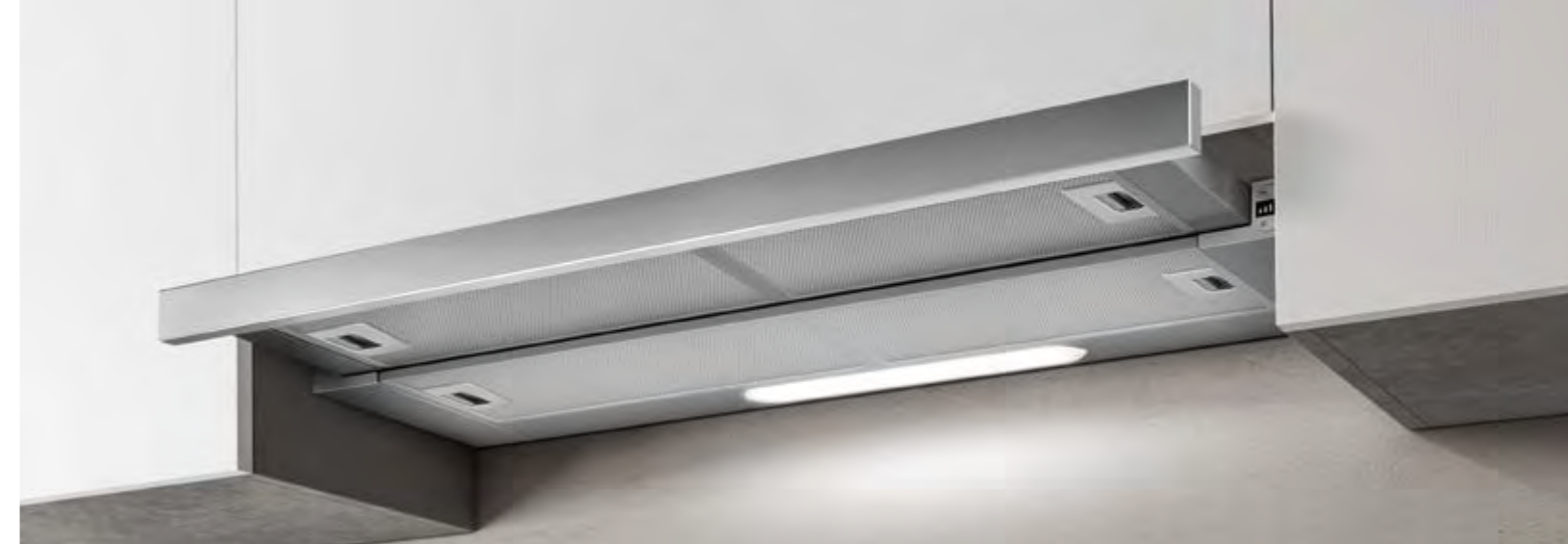
Inkl. Aluminium-Fettfilter Grease aluminium filter included

ZUBEHÖR ACCESSORIES

Aktivkohlefilter Charcoal filter CFC0141571

MODELLE MODELS

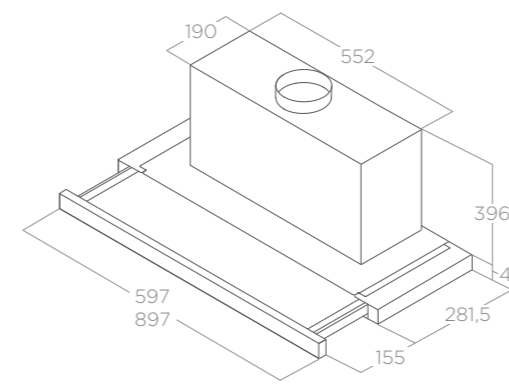
CIAK 2.0 S GR/A/60 PRF0181902
CIAK 2.0 S GR/A/90 PRF0181903



ELITE 35

ELICA DESIGN CENTER

60 - 90 cm
Abluft Duct-out
Silver + Edelstahl
Silver + stainless steel



Die Frontplatte des Produkts lässt sich leicht abnehmen und durch eine gleich große, individuell passend zu den Küchenschränken gestaltete Platte ersetzen. The front part of the product is easily removable and may be replaced with one of the same size, customizable in the same finish used on the kitchen cabinets.

BELEUCHTUNG LIGHTING

Typ Type Led 2x3 W
Intensität Intensity 49 LUX
Temperatur Temperature 2700 K

PERFORMANCE PERFORMANCE

	ELITE 35	ELITE 35 STD
Steuerung Controls	Elektronisches Bedienfeld 3G+I 3S+B Electronic push button	Drucktasten Mech. 3G 3S Mechanical push button
Intensivleistung Booster airflow	640 m ³ /h	368 m ³ /h
Schallpegel min-max Noise level min-max	46 - 63 db(A)	52 - 58 db(A)
Anschlusswert Total absorption	206 W	126 W

Inkl. Aluminium-Fettfilter Grease aluminium filter included

ZUBEHÖR ACCESSORIES

Aktivkohlefilter Charcoal filter CFC0140075
Kit Gitter Luftdiffusor 150mm
Air diffuser grid kit 150mm KITO162617

MODELLE MODELS

ELITE 35 GRIX/A/60	PRF0139077
ELITE 35 GRIX/A/90	PRF0139069
ELITE 35 STD GRIX/A/60	PRF0166641
ELITE 35 STD GRIX/A/90	PRF0166636



GOOD TO KNOW

Für Sie, die Sie immer auf die neuen Trends achten und sich nicht mit der Ästhetik zufrieden stellen , sondern auch die Funktionalität genauer kennenlernen möchten, haben wir einen Bereich gestaltet, in dem Sie alle Details zu den Zubehörteilen, nützliche Informationen, Tipps zur Haubenwahl, Garantien und Energieaufkleber finden können.

For those of you, who like to keep up with the latest trends and are not just looking for an attractive finish, but also want detailed information about functionality, we have created a section in which you can source all the details on accessories, useful information, advice on how to choose your hood, warranties and energy labels.

FERNBEDIENUNGEN REMOTE CONTROLS

Fernbedienungen Design Design Remote controls

Diese Fernbedienung ist gleichzeitig elegant, ultradünn, praktisch und langlebig. Das Aluminiumgehäuse in einer Ausführung aus poliertem Stahl mit Glasfront enthält einen Magneten, um das Gerät auf Metallgegenständen zu positionieren. Der Akku ist über eine Micro-USB-Buchse wieder aufladbar (Kabel im Lieferumfang enthalten). Erhältlich in Weiß oder Schwarz.

An elegant, ultrathin, practical and resistant remote control. Its aluminum body, with a shiny steel finish and glass front, has a magnet that allows it to be positioned on metallic objects. It has a rechargeable battery with a micro USB plug (cord included). Available in black or white.

Schwarz
Black

KIT0121469



Weiß
White

KIT0121468



Verfügbar für Available for
BIO / BIO ISLAND / EDITH / HILIGHT GLASS / ILLUSION /
INTERSTELLAR / LULLABY / MAJESTIC NO DRIP /
SEASHELL / SHINING / SKYDOME / YE

L 38 x H 125 mm

Fernbedienungen Remote controls

Die „Basic“-Version der Elica-Fernbedienung setzt auf ergonomische Formen und umfassende Funktionalität. Sie besteht aus mattem Kunststoff, der sich angenehm anfühlt und langlebig ist. Sie funktioniert mit Stiftbatterien des Typs UM-3AA/IEC R03.

The Elica remote control "basic" version is ergonomic in shape and equipped with all features.

It is made of matte plastic, pleasant to the touch and durable over time. Requires UM-3AAA/IEC R03 AA/rod type batteries.

Schwarz
Black

KIT0184525



Weiß
White

KIT0184524



Verfügbar für Available for
CLOUD SEVEN / HILIGHT-X

L 35 x H 140 mm

Einzelheiten zur Funktionsweise der Fernbedienung entnehmen Sie bitte der Bedienungsanleitung. For further details on remote control features, please refer to the instruction booklet.

GERUCHSFILTER ODOUR FILTERS

Keramik-Kohlefilter (regenerierbar) Ceramic odour filter



Der Keramikfilter ist ein innovativer modularer Kohlefilter mit Wärme-Regeneration im Backofen. Das Verfahren ist alle 2 - 3 Monate 45 Minuten bei 200 °C durchzuführen. Seine chemischen und physikalischen Eigenschaften ermöglichen eine hohe Effizienz bei der Geruchsabsorption und eine hohe mechanische Widerstandsfähigkeit.

The ceramic filter is a modular charcoal filter that can be thermally regenerated in the oven every 2/3 months at 200° for 45 minutes, up to max 5 years. It allows for very high odour absorption efficiency and very high mechanical strength.

Regenerierbarer Aktivkohlefilter Regenerable charcoal filter



Innovativer Geruchsfilter mit einem sehr hohen Effizienzgrad bei 40-60%. Der Filter ist regenerationsfähig und hat eine Lebensdauer von bis zu 3 Jahren gegenüber 3 bis 6 Monaten bei Standardfiltern. Um diese Eigenschaften zu bewahren, genügt eine einfache Pflege: Der Filter muss alle 2 - 3 Monate mit warmem Wasser und einem milden Reinigungsmittel in der Spülmaschine bei 65 °C gereinigt und im Backrohr 10 Minuten bei 100 °C getrocknet werden.

Odour filter with very high efficiency level from 40 to 60%. Capable of regenerating itself and of lasting up to a maximum of 3 years in comparison to standard filters. To maintain such characteristics, the filter must be washed every 2 or 3 months with hot water and mild soap, or in the dishwasher at 65°C. and can be dried in the the oven for 10 minutes at 100°.

Regenerierbarer Aktivkohlefilter HP HP Regenerable charcoal filter



Innovativer Geruchsfilter mit einem sehr hohen Effizienzgrad >80%. Der Filter ist regenerationsfähig und hat eine Lebensdauer von bis zu 3 Jahren gegenüber 3 bis 6 Monaten bei Standardfiltern. Um diese Eigenschaften zu bewahren, genügt eine einfache Pflege: Der Filter muss alle 2 - 3 Monate mit warmem Wasser und einem milden Reinigungsmittel in der Spülmaschine bei 65 °C gereinigt und im Backrohr 10 Minuten bei 100 °C getrocknet werden.

Odour filter with very high efficiency level >80%. Capable of regenerating itself and of lasting up to a maximum of 3 years in comparison to standard filters. To maintain such characteristics, the filter must be washed every 2 or 3 months with hot water and mild soap, or in the dishwasher at 65°C. and can be dried in the the oven for 10 minutes at 100°.

Aktivkohlefilter Charcoal filter



Dank integrierter Magnete lässt sie sich an Der traditionelle Geruchsfilter, der aus Aktivkohle besteht, verliert seine Wirksamkeit beim Gebrauch und hat eine durchschnittliche Lebensdauer von 3-6 Monaten.

The traditional odour filter, made up of a mix of activated carbons, loses its efficiency through use and has an average life of 3-6 months.

GERUCHSFILTER ODOUR FILTERS

	ARTIKELNUMMER FILTER CODE	FILTERTYP FILTER TYPE		ARTIKELNUMMER FILTER CODE	FILTERTYP FILTER TYPE
ADÉLE	CFC0141529A	Aktivkohle / Charcoal	EASY UX	CFC0140088	Regenerierbarer Aktivkohlefilter Regenerable charcoal
	CFC0141725A	Regenerierbarer Aktivkohlefilter Regenerable charcoal	EDITH	CFC0140053	Regenerierbarer Aktivkohlefilter HP Regenerable charcoal HP
ADÉLE ISLAND	CFC0141529A	Aktivkohle / Charcoal		CFC0140090	Regenerierbarer Aktivkohlefilter Regenerable charcoal
	CFC0141725A	Regenerierbarer Aktivkohlefilter Regenerable charcoal	ELITE 35	CFC0140075	Aktivkohle / Charcoal
APLOMB	CFC0140343	Aktivkohle / Charcoal	ELLE	CFC0140343	Aktivkohle / Charcoal
	CFC0162221	Regenerierbarer Aktivkohlefilter Regenerable charcoal		CFC0162221	Regenerierbarer Aktivkohlefilter Regenerable charcoal
BIO	CFC0140091	Regenerierbarer Aktivkohlefilter HP Regenerable charcoal HP	ERA C	CFC0141571	Aktivkohle / Charcoal
	CFC0141725A	Carbone rigenerabile Regenerable charcoal	ERA S	CFC0141571	Aktivkohle / Charcoal
BIO ISLAND	CFC0140091	Regenerierbarer Aktivkohlefilter HP Regenerable charcoal HP	FOLD	CFC0140343	Aktivkohle / Charcoal
	CFC0141725A	Regenerierbarer Aktivkohlefilter Regenerable charcoal		CFC0162221	Regenerierbarer Aktivkohlefilter Regenerable charcoal
BLOOM	CFC0140343	Aktivkohle / Charcoal	FOLD S	CFC0140343	Aktivkohle / Charcoal
	CFC0162221	Regenerierbarer Aktivkohlefilter Regenerable charcoal		CFC0162221	Regenerierbarer Aktivkohlefilter Regenerable charcoal
BLOOM-S	CFC0140343	Aktivkohle / Charcoal	GALAXY	CFC0141529A	Aktivkohle / Charcoal
	CFC0162221	Regenerierbarer Aktivkohlefilter Regenerable charcoal		CFC0141725A	Regenerierbarer Aktivkohlefilter Regenerable charcoal
BOXIN LX	CFC0140343	Aktivkohle / Charcoal	GALAXY ISLAND	CFC0141529A	Aktivkohle / Charcoal
	CFC0162221	Regenerierbarer Aktivkohlefilter Regenerable charcoal		CFC0141725A	Regenerierbarer Aktivkohlefilter Regenerable charcoal
BOXIN NO DRIP	CFC0140343	Aktivkohle / Charcoal	GETUP	KIT0166432	Regenerierbarer Aktivkohlefilter HP Regenerable charcoal HP
	CFC0162221	Regenerierbarer Aktivkohlefilter Regenerable charcoal		KIT0166444	Regenerierbarer Aktivkohlefilter Regenerable charcoal
BOXIN DRY	CFC0140343	Aktivkohle / Charcoal	GLASS OUT	CFC0140343	Aktivkohle / Charcoal
	CFC0162221	Regenerierbarer Aktivkohlefilter Regenerable charcoal		CFC0162221	Regenerierbarer Aktivkohlefilter Regenerable charcoal
BOXIN ADVANCE	CFC0140343	Aktivkohle / Charcoal	HAIKU	CFC0141529A	Aktivkohle / Charcoal
	CFC0162221	Regenerierbarer Aktivkohlefilter Regenerable charcoal		CFC0141725A	Regenerierbarer Aktivkohlefilter Regenerable charcoal
CIAK 2.0 S	CFC0141571	Aktivkohle / Charcoal			

GERUCHSFILTER ODOUR FILTERS

	ARTIKELNUMMER FILTER CODE	FILTERTYP FILTER TYPE		ARTIKELNUMMER FILTER CODE	FILTERTYP FILTER TYPE
HAIKU ISLAND	CFC0141529A	Aktivkohle / Charcoal	LEVER	CFC0140343	Aktivkohle / Charcoal
	CFC0141725A	Regenerierbarer Aktivkohlefilter Regenerable charcoal		CFC0162221	Regenerierbarer Aktivkohlefilter Regenerable charcoal
HIDDEN 2.0	CFC0140343	Aktivkohle / Charcoal	LOL	CFC0141529A	Aktivkohle / Charcoal
	CFC0162221	Regenerierbarer Aktivkohlefilter Regenerable charcoal		CFC0141725A	Regenerierbarer Aktivkohlefilter Regenerable charcoal
HIDDEN 2.0 @	CFC0140343	Aktivkohle / Charcoal	MAJESTIC	CFC0140343	Carbone / Charcoal
	CFC0162221	Regenerierbarer Aktivkohlefilter Regenerable charcoal		CFC0162221	Regenerierbarer Aktivkohlefilter Regenerable charcoal
HIDDEN ADVANCE	CFC0140343	Aktivkohle / Charcoal	MAJESTIC NO DRIP	CFC0140343	Aktivkohle / Charcoal
	CFC0162221	Regenerierbarer Aktivkohlefilter Regenerable charcoal		CFC0162221	Regenerierbarer Aktivkohlefilter Regenerable charcoal
IKONA	CFC0140343	Aktivkohle / Charcoal	METEORITE	CFC0141725A	Regenerierbarer Aktivkohlefilter Regenerable charcoal
	CFC0162221	Regenerierbarer Aktivkohlefilter Regenerable charcoal		CFC0140091	Regenerierbarer Aktivkohlefilter HP Regenerable charcoal HP
IKONA LIGHT	CFC0140343	Aktivkohle / Charcoal	METEORITE ISLAND	CFC0141725A	Regenerierbarer Aktivkohlefilter Regenerable charcoal
	CFC0162221	Regenerierbarer Aktivkohlefilter Regenerable charcoal		CFC0140091	Carbone rigenerabile HP Regenerable charcoal HP
IKONA MAXXI PURE	CFC0162221	Regenerierbarer Aktivkohlefilter Regenerable charcoal	OPEN SUITE	KIT0166765	Regenerierbarer Aktivkohlefilter Regenerable charcoal
INTERSTELLAR	CFC0140053	Regenerierbarer Aktivkohlefilter HP Regenerable charcoal HP	OPEN SUITE SUPERIOR	KIT0166765	Regenerierbarer Aktivkohlefilter Regenerable charcoal
	CFC0140090	Regenerierbarer Aktivkohlefilter Regenerable charcoal	OM AIR	CFC0140343	Aktivkohle / Charcoal
JOY	CFC0141529A	Aktivkohle / Charcoal		CFC0162221	Regenerierbarer Aktivkohlefilter Regenerable charcoal
	CFC0141725A	Regenerierbarer Aktivkohlefilter Regenerable charcoal	PIX	KIT0147175	Regenerierbarer Aktivkohlefilter Regenerable charcoal
JOY ISLAND	CFC0141529A	Aktivkohle / Charcoal	PLAT	CFC0140423	Regenerierbarer Aktivkohlefilter Regenerable charcoal
	CFC0141725A	Regenerierbarer Aktivkohlefilter Regenerable charcoal	RULES	CFC0166361	Regenerierbarer Aktivkohlefilter Regenerable charcoal
JUNO URBAN	CFC0140088	Regenerierbarer Aktivkohlefilter Regenerable charcoal	SEASHELL	CFC0141725A	Regenerierbarer Aktivkohlefilter Regenerable charcoal
LANE	CFC0140343	Aktivkohle / Charcoal	SHEEN-S	CFC0140343	Aktivkohle / Charcoal
	CFC0162221	Regenerierbarer Aktivkohlefilter Regenerable charcoal		CFC0162221	Regenerierbarer Aktivkohlefilter Regenerable charcoal

GERUCHSFILTER ODOUR FILTERS

	ARTIKELNUMMER FILTER CODE	FILTERTYP FILTER TYPE
SHINING	CFC0140053	Regenerierbarer Aktivkohlefilter HP Regenerable charcoal HP
	CFC0140090	Regenerierbarer Aktivkohlefilter Regenerable charcoal
SHIRE	CFC0140343	Aktivkohle / Charcoal
	CFC0162221	Regenerierbarer Aktivkohlefilter Regenerable charcoal
SHY-S	CFC0140343	Aktivkohle / Charcoal
	CFC0162221	Regenerierbarer Aktivkohlefilter Regenerable charcoal
SPOT PLUS	CFC0141529A	Aktivkohle / Charcoal
	CFC0141725A	Regenerierbarer Aktivkohlefilter Regenerable charcoal
SPOT PLUS ISLAND	CFC0141529A	Aktivkohle / Charcoal
	CFC0141725A	Regenerierbarer Aktivkohlefilter Regenerable charcoal
STRIPE	CFC0140343	Aktivkohle / Charcoal
	CFC0162221	Regenerierbarer Aktivkohlefilter Regenerable charcoal
STRIPE URBAN	CFC0140343	Aktivkohle / Charcoal
	CFC0162221	Regenerierbarer Aktivkohlefilter Regenerable charcoal
SUPER PLAT	CFC0140423	Regenerierbarer Aktivkohlefilter Regenerable charcoal
SWEET	CFC0140426	Regenerierbarer Aktivkohlefilter Regenerable charcoal
THIN	CFC0141529A	Aktivkohle / Charcoal
	CFC0141725A	Regenerierbarer Aktivkohlefilter Regenerable charcoal
THIN ISLAND	CFC0141529A	Aktivkohle / Charcoal
	CFC0141725A	Regenerierbarer Aktivkohlefilter Regenerable charcoal
VERTIGO	CFC0140343	Aktivkohle / Charcoal
	CFC0162221	Regenerierbarer Aktivkohlefilter Regenerable charcoal

	ARTIKELNUMMER FILTER CODE	FILTERTYP FILTER TYPE
WAVE UX	CFC0140088	Regenerierbarer Aktivkohlefilter Regenerable charcoal
YE	CFC0141737	Regenerierbarer Aktivkohlefilter Regenerable charcoal

	ARTIKELNUMMER FILTER CODE	FILTERTYP FILTER TYPE
NT ALPHA	KIT0167755	HP-Antigeruchsfilter aus Keramik, regenerierbar HP regenerable anti-odor ceramic filter
NIKOLATESLA FIT	KIT0167755	HP-Antigeruchsfilter aus Keramik, regenerierbar HP regenerable anti-odor ceramic filter
NIKOLATESLA FIT XL	KIT0167755	HP-Antigeruchsfilter aus Keramik, regenerierbar HP regenerable anti-odor ceramic filter
NIKOLATESLA FLAME	KIT0120952A	HP-Antigeruchsfilter aus Keramik, regenerierbar HP regenerable anti-odor ceramic filter
NIKOLATESLA LIBRA	KIT0120952A	HP-Antigeruchsfilter aus Keramik, regenerierbar HP regenerable anti-odor ceramic filter
NIKOLATESLA ONE	KIT0120952A	HP-Antigeruchsfilter aus Keramik, regenerierbar HP regenerable anti-odor ceramic filter
NIKOLATESLA ONE HP	KIT0120952A	HP-Antigeruchsfilter aus Keramik, regenerierbar HP regenerable anti-odor ceramic filter
NIKOLATESLA PRIME S / S+	KIT0167755	HP-Antigeruchsfilter aus Keramik, regenerierbar HP regenerable anti-odor ceramic filter
NIKOLATESLA SWITCH GLOW	KIT0120952A	HP-Antigeruchsfilter aus Keramik, regenerierbar HP regenerable anti-odor ceramic filter
NIKOLATESLA SWITCH	KIT0120952A	HP-Antigeruchsfilter aus Keramik, regenerierbar HP regenerable anti-odor ceramic filter
NIKOLATESLA UNPLUGGED	KIT0120952A	HP-Antigeruchsfilter aus Keramik, regenerierbar HP regenerable anti-odor ceramic filter

* Kohlefilter-Kits für Deckenmodelle siehe entsprechenden Abschnitt

* see the dedicated section for the ceiling model carbon filter kits

LEISTUNGS- UND GERÄUSCHANGABEN LEARN MORE ABOUT PERFORMANCE

	ENERGIE- EFFIZIENZ- KLASSE	1 SPEED (Leistung-Schallpegel)	2 SPEED (Leistung-Schallpegel)	3 SPEED (Leistung-Schallpegel)	4 SPEED * (Leistung-Schallpegel)	5 SPEED * (Leistung-Schallpegel)
Adèle	A	325 m³/h - 55 db(A)	435 m³/h - 61 db(A)	630 m³/h - 69 db(A)	---	770 m³/h - 74 db(A)
Adèle Island	A	325 m³/h - 55 db(A)	435 m³/h - 61 db(A)	630 m³/h - 69 db(A)	---	770 m³/h - 74 db(A)
Aplobb	A	275 m³/h - 51 db(A)	385 m³/h - 59 db(A)	495 m³/h - 64 db(A)	---	680 m³/h - 71 db(A)
Bio	A	135 m³/h - 35 db(A)	300 m³/h - 53 db(A)	395 m³/h - 58 db(A)	545 m³/h - 65 db(A)	720 m³/h - 70 db(A)
Bio Island	A	135 m³/h - 35 db(A)	300 m³/h - 53 db(A)	395 m³/h - 58 db(A)	545 m³/h - 65 db(A)	720 m³/h - 70 db(A)
Bloom	A	185 m³/h - 35 db(A)	310 m³/h - 52 db(A)	400 m³/h - 56 db(A)	---	750 m³/h - 70 db(A)
Bloom-S	A	185 m³/h - 35 db(A)	310 m³/h - 46 db(A)	400 m³/h - 53 db(A)	590 m³/h - 58 db(A)	750 m³/h - 64 db(A)
Boxin Advance	A	305 m³/h - 50 db(A)	415 m³/h - 57 db(A)	560 m³/h - 64 db(A)	---	730 m³/h - 70 db(A)
Boxin Dry	B	270 m³/h - 52 db(A)	400 m³/h - 60 db(A)	580 m³/h - 67 db(A)	---	700 m³/h - 71 db(A)
Boxin Lux	A	255 m³/h - 50 db(A)	355 m³/h - 57 db(A)	620 m³/h - 70 db(A)	---	---
Boxin No Drip	A	160 m³/h - 34 db(A)	425 m³/h - 60 db(A)	570 m³/h - 66 db(A)	---	680 m³/h - 70 db(A)
Ciak 2.0 S	B	250 m³/h - 57 db(A)	340 m³/h - 64 db(A)	425 m³/h - 69 db(A)	---	---
Cloud Seven (Duct-out)	A	235 m³/h - 43 db(A)	330 m³/h - 54 db(A)	460 m³/h - 60 db(A)	660 m³/h - 68 db(A)	770 m³/h - 71 db(A)
Cloud Seven (Filtering)	**	240 m³/h - 52 db(A)	360 m³/h - 62 db(A)	495 m³/h - 68 db(A)	570 m³/h - 70 db(A)	---
CT35 PRO 60 cm	A	225 m³/h - 51 db(A)	430 m³/h - 64 db(A)	600 m³/h - 73 db(A)	---	650 m³/h - 75 db(A)
CT35 PRO 90 cm	A	255 m³/h - 50 db(A)	420 m³/h - 60 db(A)	650 m³/h - 69 db(A)	---	750 m³/h - 73 db(A)
Easy UX	A	265 m³/h - 46 db(A)	365 m³/h - 55 db(A)	515 m³/h - 62 db(A)	---	610 m³/h - 66 db(A)
Edith	A	240 m³/h - 46 db(A)	300 m³/h - 49 db(A)	345 m³/h - 53 db(A)	460 m³/h - 59 db(A)	---
Elite 35	A	250 m³/h - 46 db(A)	375 m³/h - 55 db(A)	535 m³/h - 63 db(A)	---	640 m³/h - 67 db(A)
Elle	A	310 m³/h - 52 db(A)	420 m³/h - 59 db(A)	570 m³/h - 65 db(A)	750 m³/h - 71 db(A)	---
Era C	D	290 m³/h - 62 db(A)	344 m³/h - 66 db(A)	368 m³/h - 67 db(A)	---	---
Era S	B	236 m³/h - 57 db(A)	332 m³/h - 63 db(A)	428 m³/h - 68 db(A)	---	---
Fold	B	225 m³/h - 46 db(A)	355 m³/h - 54 db(A)	580 m³/h - 65 db(A)	---	---
Fold S	B	300 m³/h - 53 db(A)	440 m³/h - 60 db(A)	600 m³/h - 66 db(A)	---	710 m³/h - 70 db(A)
Galaxy	C	288 m³/h - 52 db(A)	416 m³/h - 61 db(A)	559 m³/h - 69 db(A)	---	647 m³/h - 73 db(A)
Galaxy Island	C	288 m³/h - 52 db(A)	416 m³/h - 61 db(A)	559 m³/h - 69 db(A)	---	647 m³/h - 73 db(A)
Getup	A	230 m³/h - 43 db(A)	360 m³/h - 54 db(A)	540 m³/h - 63 db(A)	650 m³/h - 66 db(A)	730 m³/h - 68 db(A)
Glass Out	A	235 m³/h - 53 db(A)	315 m³/h - 54 db(A)	425 m³/h - 61 db(A)	---	560 m³/h - 65 db(A)
Haiku	A	155 m³/h - 34 db(A)	295 m³/h - 47 db(A)	375 m³/h - 51 db(A)	560 m³/h - 58 db(A)	690 m³/h - 63 db(A)
Haiku Island	A	155 m³/h - 34 db(A)	295 m³/h - 47 db(A)	375 m³/h - 51 db(A)	560 m³/h - 58 db(A)	690 m³/h - 63 db(A)
Hidden 2.0	A	300 m³/h - 51 db(A)	420 m³/h - 60 db(A)	600 m³/h - 67 db(A)	---	700 m³/h - 70 db(A)
Hidden 2.0 @	A	300 m³/h - 51 db(A)	420 m³/h - 60 db(A)	600 m³/h - 67 db(A)	---	700 m³/h - 70 db(A)
Hidden 2.0 Advance	A	300 m³/h - 51 db(A)	420 m³/h - 60 db(A)	600 m³/h - 67 db(A)	---	690 m³/h - 70 db(A)
Hilight Glass H16	A	275 m³/h - 51 db(A)	425 m³/h - 62 db(A)	540 m³/h - 68 db(A)	660 m³/h - 72 db(A)	720 m³/h - 74 db(A)
Hilight-X H16	A+	275 m³/h - 51 db(A)	425 m³/h - 62 db(A)	540 m³/h - 68 db(A)	660 m³/h - 72 db(A)	720 m³/h - 74 db(A)

* Intensivstufe *Booster time speeds

** Für das Modell besteht keine Pflicht zur Energiezertifizierung. *Model not subject to compulsory energy certification.

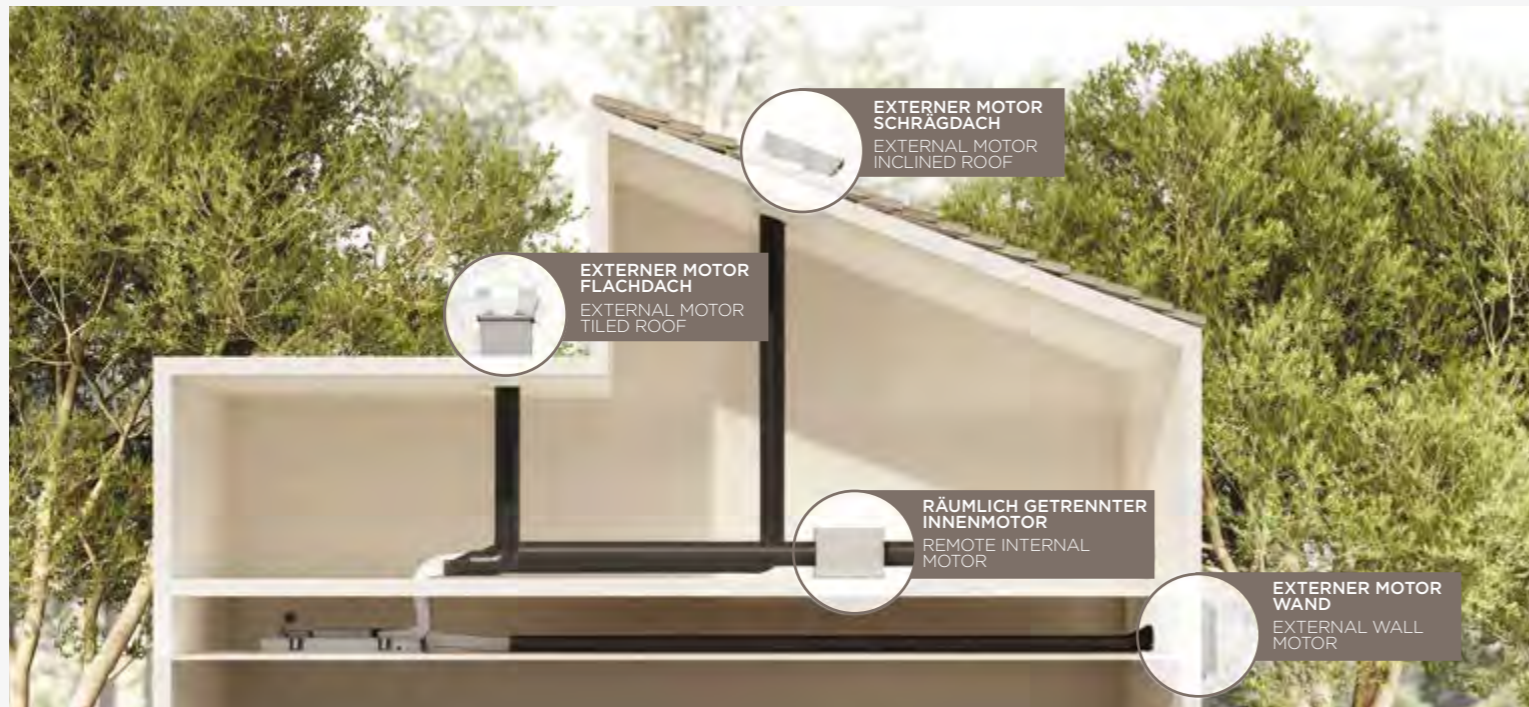
FERNGESTEUERTE MOTOREN FÜR DECKENHAUBEN CEILING HOODS REMOTE MOTORS

Die Wahl eines ferngesteuerten Motors, der je nach Installationsanforderungen positioniert wird, ermöglicht einen geringeren Geräuschpegel während des Betriebs der Dunstabzugshaube sowie dank der verbesserten Absaugleistung dieses Motortyps eine optimierte Dunst- und Geruchsabscheidung.

Die folgenden Motoren sind ausschließlich für den Einbau in kompatible Deckenhauben bestimmt. Je nach Installationsanforderung kann zwischen 4 verschiedenen Motortypen gewählt werden.

The choice of a remote motor, positioned according to installation needs, allows for lower noise levels when the hood is in operation, and fume and odor capture is optimized, thanks to the improved extraction efficiency of this type of motor.

The following motors are intended exclusively for installation on compatible ceiling hoods. It is possible to choose between 4 different types of motors based on installation needs.

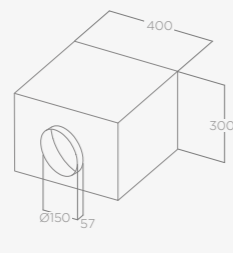


KIT0184296 RÄUMLICH GETRENNTER INNENMOTOR REMOTE INTERNAL MOTOR



HÖHE ZWISCHENDECKE H False ceiling	> 30cm
Luftaustritt Exit	Ø 15cm Rundrohr Ø 15cm round
Entfernung Dunstabzugshaube-Luftaustritt Hood-exit distance	max. 7 Laufmeter* max 7 linear meters *
+ Verlängerungskabel KIT0161392 + extension cable KIT0161392	

* Ohne Bögen. Für jeden Bogen 1 m abrechnen.
* Without bends. Deduct 1 mt. for each bend.



Leistung Airflow	2150 m³/h
Anschlusswert Absorption Tot.	250 W
Abluftstutzen Duct size	150 mm

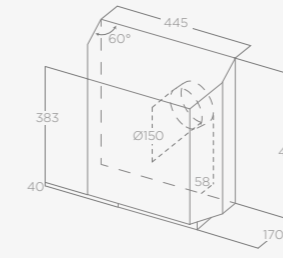
Verfügbar für Available for
HILIGHT GLASS / HILIGHT-X
ILLUSION / SKYDOME

KIT0184135 GME EXTERNER WANDMOTOR GME EXTERNAL WALL MOTOR



HÖHE ZWISCHENDECKE H False ceiling	> 16,2cm
Luftaustritt Exit	Ø 15cm Rundrohr Ø 15cm round
Entfernung Dunstabzugshaube-Luftaustritt Hood-exit distance	max. 7 Laufmeter* max 7 linear meters *
+ Verlängerungskabel KIT0161392 + extension cable KIT0161392	

* Ohne Bögen. Für jeden Bogen 1 m abrechnen.
* Without bends. Deduct 1 mt. for each bend.



Leistung Airflow	1300 m³/h
Anschlusswert Absorption Tot.	275 W
Abluftstutzen Duct size	150 mm

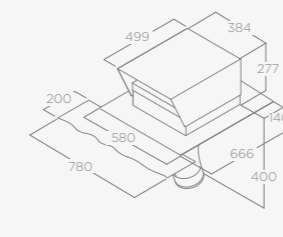
Verfügbar für Available for
HILIGHT GLASS / HILIGHT-X
ILLUSION / SKYDOME

KIT0147882 GME EXTERNER MOTOR SCHRÄGDACH GME EXTERNAL INCLINED ROOF



HÖHE ZWISCHENDECKE H False ceiling	> 16,2cm
Luftaustritt Exit	Ø 15cm Rundrohr Ø 15cm round
Entfernung Dunstabzugshaube-Luftaustritt Hood-exit distance	max. 7 Laufmeter* max 7 linear meters *
+ Verlängerungskabel KIT0161392 + extension cable KIT0161392	

* Ohne Bögen. Für jeden Bogen 1 m abrechnen.
* Without bends. Deduct 1 mt. for each bend.



Leistung Airflow	1200 m³/h
Anschlusswert Absorption Tot.	200 W
Abluftstutzen Duct size	150 mm

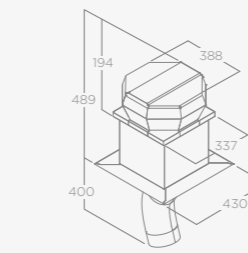
Verfügbar für Available for
HILIGHT GLASS / HILIGHT-X
ILLUSION / SKYDOME

KIT0147881 GME EXTERNER MOTOR FLACHDACH GME EXTERNAL TILED ROOF



HÖHE ZWISCHENDECKE H False ceiling	> 16,2cm
Luftaustritt Exit	Ø 15cm Rundrohr Ø 15cm round
Entfernung Dunstabzugshaube-Luftaustritt Hood-exit distance	max. 7 Laufmeter* max 7 linear meters *
+ Verlängerungskabel KIT0161392 + extension cable KIT0161392	

* Ohne Bögen. Für jeden Bogen 1 m abrechnen.
* Without bends. Deduct 1 mt. for each bend.



Leistung Airflow	1200 m³/h
Anschlusswert Absorption Tot.	200 W
Abluftstutzen Duct size	150 mm

Verfügbar für Available for
HILIGHT GLASS / HILIGHT-X
ILLUSION / SKYDOME

EXTERNE MOTOREN REMOTE MOTORS

Folgende Motoren können nur in unsere traditionellen Hauben-Modelle eingebaut werden, die bereits dafür vorgesehen sind.

The following motors can only be installed on our traditional models already predisposed for this purpose.

Traditionelle Dunstabzugshaube Traditional hood



EXTERNER MOTOR WAND
EXTERNAL WALL MOTOR



RÄUMLICH GETRENNTER INNENMOTOR
INTERNAL MOTOR

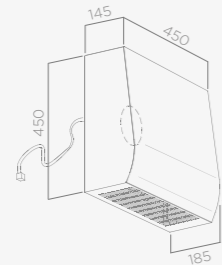
PRF0179706 GME22A EXTERNER WANDMOTOR GME22A EXTERNAL WALL MOTOR



Luftaustritt Exit	Ø 15cm Rundrohr Ø 15cm round
Entfernung Dunstabzugshaube-Luftaustritt Hood-exit distance	max. 5 Laufmeter* max 5 linear meters *

+ Verlängerungskabel KIT0161392 + extension cable KIT0161392

* Ohne Bögen. Für jeden Bogen 1 m abrechnen.
* Without bends. Deduct 1 mt. for each bend.



Leistung Airflow	1200 m ³ /h
Anschlusswert Absorption Tot.	190 W
Abluftstutzen Duct size	150 mm

Verfügbar für Available for
CT35 PRO

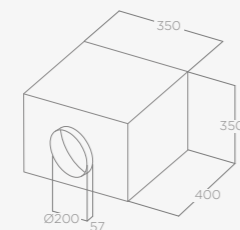
PRF0006209A GME11 RÄUMLICH GETRENNTER INNENMOTOR GME11 REMOTE INTERNAL MOT



Luftaustritt Exit	Ø 15cm Rundrohr Ø 15cm round
Entfernung Dunstabzugshaube-Luftaustritt Hood-exit distance	max. 5 Laufmeter* max 5 linear meters *

+ Verlängerungskabel KIT0161392 + extension cable KIT0161392

* Ohne Bögen. Für jeden Bogen 1 m abrechnen.
* Without bends. Deduct 1 mt. for each bend.

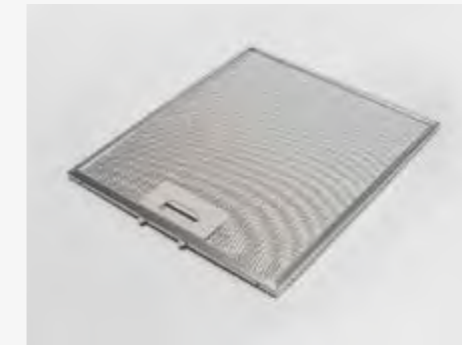


Leistung Airflow	1000 m ³ /h
Anschlusswert Absorption Tot.	275 W
Abluftstutzen Duct size	150 mm

Verfügbar für Available for
CT35 PRO

FETTFILTER
GREASE FILTERSFettfilter Aus Aluminium
Aluminium Grease Filter

KIT0010805



Verfügbar für
Available for
ADÈLE / ADÈLE ISLAND /
BLOOM / BLOOM-S / JOY
/ L'ESSENZA / MAJESTIC /
MAJESTIC NO DRIP /
SPOT PLUS / SPOT PLUS
ISLAND / STRIPE / STRIPE
URBAN

Fettfilter aus Aluminium (GFA) Dieser Filter ist am Markt am weitesten verbreitet, da er dank seiner Größe einfach von Hand oder in der Spülmaschine gereinigt werden kann.

Layered aluminum grease filter (GFA). This filter is the most common on the market, also because, thanks to its size it can be easily washed by hand, or in the dishwasher.

Professioneller Edelstahlfilter
Professional Stainless Steel Grease Filters
KIT0010806

Verfügbar für
Available for
ADÈLE / ADÈLE ISLAND /
JOY / SPOT PLUS /
SPOT PLUS ISLAND

Fettfilter mit erster Schicht aus Stahl. Rückenplatte aus Metall mit Mikroperforation. Einfach zu reinigen, hohe Fettaufnahme.

Grease filter with the first layer in steel and a microperforated back metal sheet, easily washable and with high grease capturing capacity.

Professional Buffle Filter
Buffle Professional Filter

KIT0010804



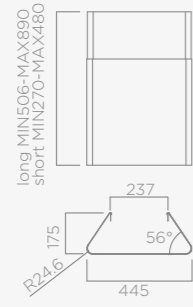
Verfügbar für
Available for
ADÈLE / ADÈLE ISLAND /
JOY / SPOT PLUS /
SPOT PLUS ISLAND

Fettfilter komplett aus Stahl, verleiht dem Produkt die typische Optik professioneller Dunstabzüge. Dank den vielen Schichten bietet der Filter eine hohe Fettaufnahme.

All steel grease filter that gives the product a typical industrial hood look. Thanks to the labyrinth of steel layers, this filter has a high grease capturing capacity.

KAMIN-SETS SPECIAL CHIMNEYS

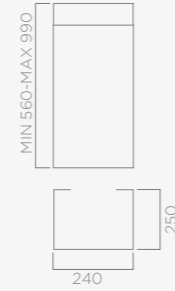
ABLUFTKAMIN-KIT EDELSTAHL
STAINLESS STEEL CHIMNEY KIT



Long KIT0010439 Short KIT0010700

Verfügbar für Available for
OM AIR

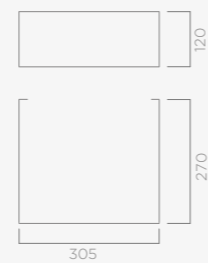
ABLUFTKAMIN-KIT EDELSTAHL
STAINLESS STEEL CHIMNEY KIT



KIT0177845

Verfügbar für Available for
ELLE / VERTIGO

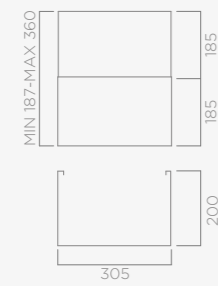
ABLUFTKAMIN-KIT EDELSTAHL H12
STAINLESS STEEL CHIMNEY KIT H12



KIT0091876

Verfügbar für Available for
BOXIN / BOXIN ADVANCE / BOXIN DRY / BOXIN NO
DRIP / GLASS OUT / LEVER

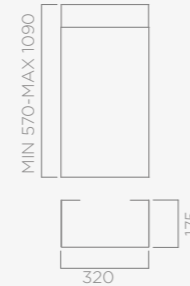
ABLUFTKAMIN-KIT EDELSTAHL H185+H185
STAINLESS STEEL CHIMNEY KIT H185+H185



KIT0141458

Verfügbar für Available for
BOXIN / BOXIN ADVANCE / BOXIN DRY / BOXIN NO
DRIP / GLASS OUT / HIDDEN 2.0 / HIDDEN 2.0@ /
HIDDEN ADVANCE / LEVER

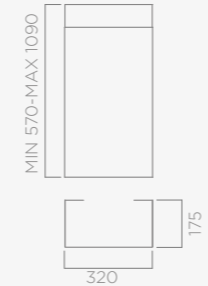
ABLUFTKAMIN-KIT SCHWARZ
BLACK CHIMNEY KIT



KIT0166364

Verfügbar für Available for
PLAT / RULES / SUPER PLAT

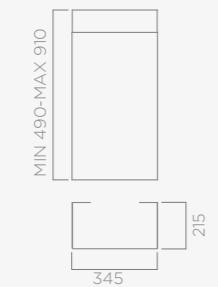
ABLUFTKAMIN-KIT EDELSTAHL
STAINLESS STEEL CHIMNEY KIT



KIT0171543

Verfügbar für Available for
PLAT / RULES / SUPER PLAT

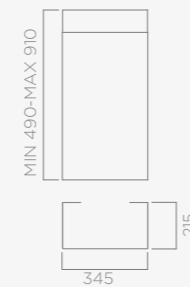
ABLUFTKAMIN-KIT SCHWARZ
BLACK CHIMNEY KIT



KIT0175017

Verfügbar für Available for
IKONA MAXXI PURE

ABLUFTKAMIN-KIT EDELSTAHL
STAINLESS STEEL CHIMNEY KIT



KIT0175018

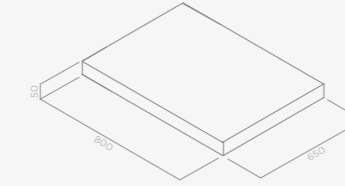
Verfügbar für Available for
IKONA MAXXI PURE

NO RETURN
VALVE

KIT0010439 / KIT0010700	✓
KIT0177845	✓
KIT0091876	---
KIT0141458	---
KIT0166364	✓
KIT0171543	✓
KIT0175017 / KIT0175018	✓

KONSOLEN-SET SHELF KIT

LULLABY



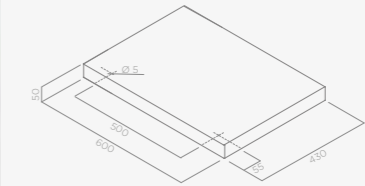
KIT0147858

KONSOLEN-SET LULLABY
(HOLZ)
SHELF KIT LULLABY
(WOODEN)

KIT0147859

KONSOLEN-SET LULLABY
(WEISS MATT)
SHELF KIT LULLABY
(WHITE)

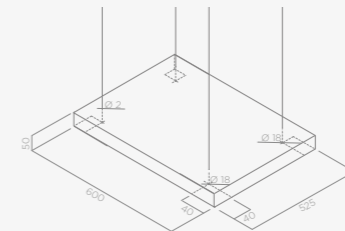
BIO



KONSOLEN-SET BIO 60CM
SHELF KIT BIO 60CM

KIT0120946

BIO
ISLAND



KIT0120947

KONSOLEN-SET BIO ISLAND
60CM + 2 KABEL
SHELF KIT BIO ISLAND 60CM
+ 2 CABLES

KIT0120948

KABEL-SET BIO ISLAND 1,7 MT
KIT CABLES BIO ISLAND 1,7 MT

INSTALLATIONSZUBEHÖR INSTALLATION ACCESSORIES



150x70x1500mm
1052B



150x70x1000mm
1052C



90° 150x70mm
1052F



150x70 - Ø120mm
1052G



Ø120-100mm
1052L



Ø120x1000mm
1052N



Ø120x3000mm
1052W



Ø120x1000mm
1052O



Ø120
1052P



150x70 - Ø120mm
1052Q



90° Ø120mm
1052R



150x70mm
1052D



90° 150x70mm
1052E



Ø120x750mm + fascette
KIT0094727



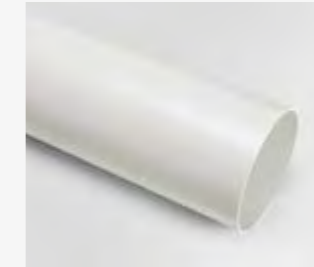
Ø150x240 mm
KIT0161457

Um die Bildung von Kondenswasser in komplett senkrecht verlaufenden Abluftwegen zu vermeiden, ist diese Komponente zwingend erforderlich. Um korrekte Funktion zu gewährleisten ist dabei darauf zu achten, dass sie horizontal positioniert wird.

To avoid the formation of condensate and the flowback towards the source of air output, we advise installing this component along the outlet pipe, taking care to position it horizontally to ensure correct operation.



220x90x1000mm
1053M



Ø150x500mm
1053X



150x70 - Ø150mm
1053Q



90° 220x90mm
1053S



Ø150-120mm
1052M



Ø150x3000mm
1052AD



Ø150x1000mm
1053W



Ø150
1053Z



220x90 - Ø150mm
1053P



220x90mm
1053N



Ø150mm
1053Y



90° 220x90mm
1053R



Ø150x750mm + fascette
KIT0094725



Ø150
KIT0162617

DIFFUSOR FÜR EINBAUHAUBEN.
WALL UNIT AIR DIFFUSER FOR BUILT-IN FILTER PRODUCTS.

Nützlich, um das Eindringen von Fremdkörpern in den Luftkanal zu verhindern und den austretenden Dampfstrom zur Raummitte zu lenken.

Useful for stopping objects getting into the air duct and to channel the vapour flow emitted towards the centre of the room.

AUSSTATTUNGSMERKMALE

LEARN MORE

	REDUZ- IERSTÜCK 150/125	GERUCHS- FILTER- ALARM	FETTFIL- TERALARM	RUECK- STAUK- LAPPE
Adèle	✓	✓	✓	✓
Adèle Island	✓	✓	✓	✓
Aplomb	---	✓	✓	✓
Bio	---	✓	✓	✓
Bio Island	---	✓	✓	✓
Bloom	---	✓	✓	✓
Bloom-S	---	✓	✓	✓
Boxin	✓	---	---	---
Boxin Advance	✓	✓	✓	✓
Boxin Dry	✓	✓	✓	✓
Boxin Lx	✓	---	---	✓
Boxin No Drip	✓	✓	✓	---
Ciak 2.0 S	---	---	---	✓
Cloud Seven	---	✓	✓	---
CT35 Pro	---	---	✓	✓
Easy UX	---	✓	✓	---
Edith	---	✓	✓	---
Elite 35	---	✓	✓	✓
Elle	---	✓	✓	✓
Era C	---	---	---	✓
Era S	---	---	---	✓
Fold	✓	---	---	✓
Fold S	✓	---	---	✓
Galaxy	---	✓	✓	✓
Galaxy Island	---	✓	✓	✓
Getup	---	✓	✓	---
Glass Out	---	✓	✓	✓
Haiku	✓	✓	✓	✓
Haiku Island	✓	✓	✓	✓
Hidden 2.0	✓	✓	✓	✓
Hidden 2.0 @	✓	✓	✓	✓
Hidden 2.0 Advance	✓	✓	✓	✓
Hiilight Glass H16	---	✓	✓	---
Hiilight-X H16	---	✓	✓	---
Ikona	---	✓	✓	✓
Ikona Light	---	✓	✓	---
ikona Maxxi Pure	---	✓	✓	---
Illusion H16	---	✓	✓	---
Interstellar	---	✓	✓	---
Joy	✓	✓	✓	---

AUSSTATTUNGSMERKMALE

LEARN MORE

	REDUZ- IERSTÜCK 150/125	GERUCHS- FILTER- ALARM	FETTFIL- TERALARM	RUECK- STAUK- LAPPE
Joy Island	---	✓	✓	✓
Juno Urban	---	---	---	---
L'essenza	---	✓	✓	✓
Lane	✓	✓	✓	✓
Lever	---	---	---	✓
Lol	---	✓	✓	✓
Lullaby Duct-Out	---	✓	✓	---
Majestic	---	✓	✓	✓
Majestic No Drip	---	✓	✓	✓
Meteorite	---	✓	✓	✓
Meteorite Island	---	✓	✓	✓
Om Air	---	✓	✓	---
Open Suite	---	✓	✓	---
Open Suite Superior	---	✓	✓	---
Pix	---	✓	✓	---
Plat	---	✓	✓	---
Rules	---	✓	✓	✓
Seashell	---	---	---	---
Sheen-s	---	✓	✓	✓
Shining	---	✓	✓	---
Shire	---	✓	✓	✓
Shy-S	---	✓	✓	✓
Skydome H16	---	✓	✓	---
Spot Plus	✓	✓	✓	---
Spot Plus Island	✓	✓	✓	---
Stripe	---	✓	✓	✓
Stripe Urban	---	✓	✓	✓
Super Plat	---	✓	✓	---
Sweet Duct-out	✓	✓	✓	✓
Sweet Filtering	---	✓	✓	✓
Thin	---	✓	✓	✓
Thin Island	✓	✓	✓	✓
Vertigo	---	✓	✓	✓
Wave UX	---	✓	✓	---
Ye	---	---	---	✓

ACHTEN SIE AUF DAS GEWICHT DER DUNSTABZUGSHAUBE

LEARN MORE ABOUT WEIGHT

In Fällen, in denen die Küchenplanung eine Abzugshaube (Die aufgehängt oder in eine Zwischendecke eingesetzt) über einer Kücheninsel vorsieht, ist es empfehlenswert die Deckenstruktur (die das Gewicht der Haube selbst tragen soll) mit größter Sorgfalt auszuführen.

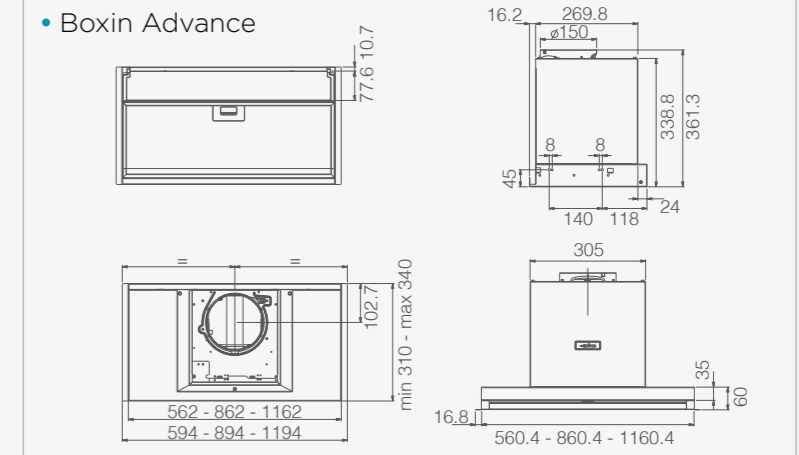
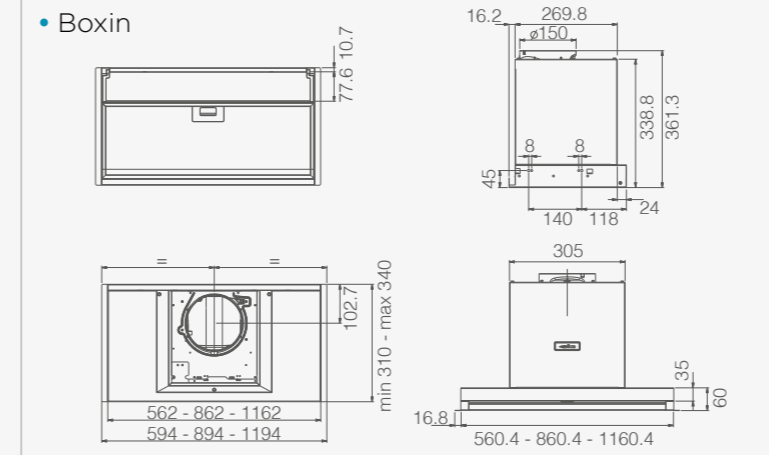
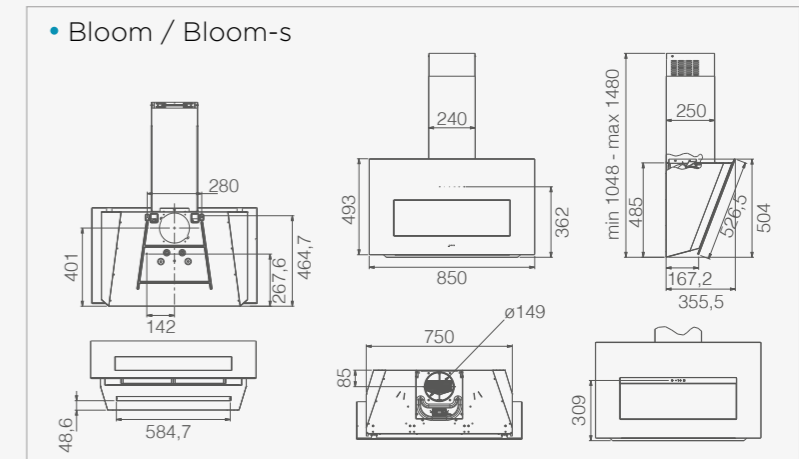
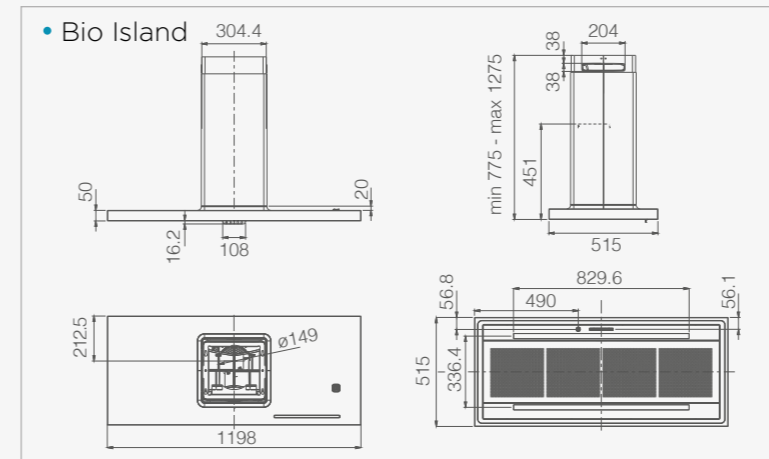
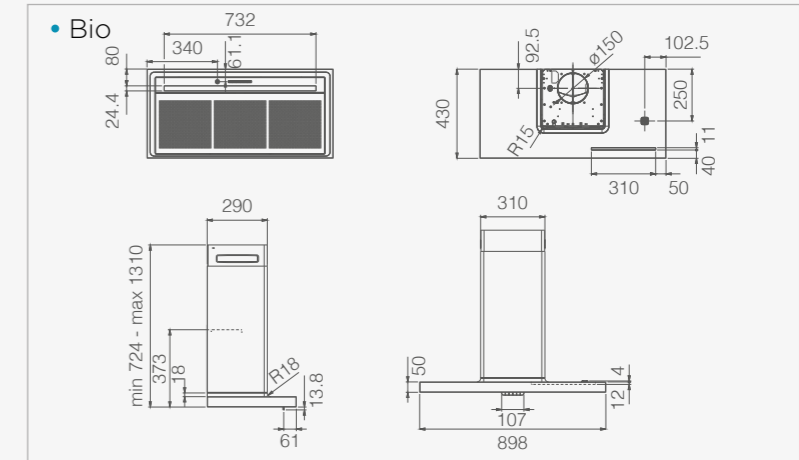
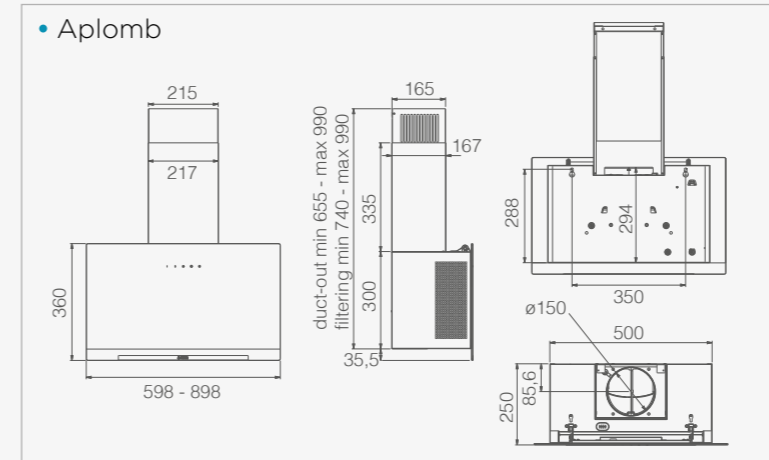
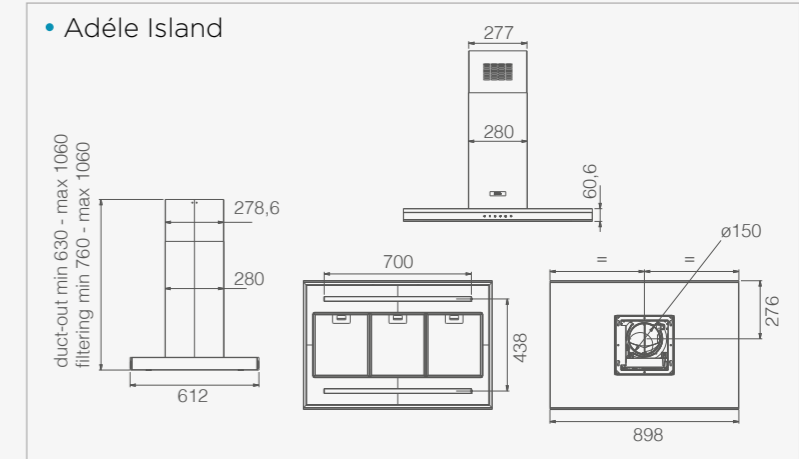
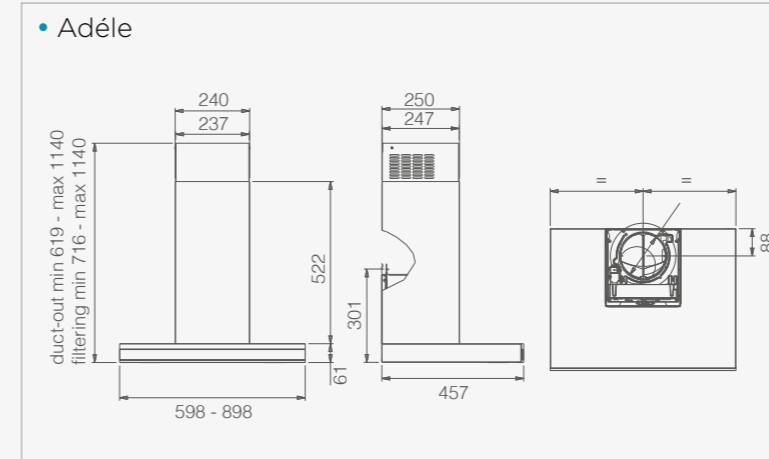
Das Gewicht variiert je nach Modell und Abmessungen. Die nachstehende Tabelle hilft Ihnen für den Bau einer angemessenen Konstruktion ohne dabei auf einen praktischen und trendigen offenen Raum verzichten zu müssen.

In kitchen designs featuring an island, suspended or ceiling hood (built into a false ceiling), it is important that the plasterboard structure is able to support the weight of the hood itself.

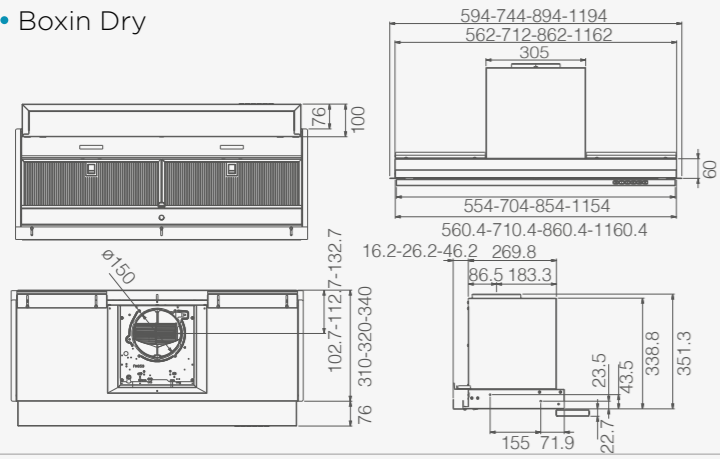
The weight varies depending on the model and overall dimensions, and the following table is a useful aid in developing a suitable support without needing to forgo a practical and stylish open space.

	NETTOGEWICHT WEIGHT
ADÉLE ISLAND	29,00 Kg
BIO ISLAND	32,80 Kg
CLOUD SEVEN (DUCT-OUT)	17,70 Kg
CLOUD SEVEN (FILTERING)	19,50 Kg
EASY UX	11,65 Kg
EDITH	19,25 Kg
GALAXY ISLAND	24,50 Kg
HAIKU ISLAND (32 cm)	33,70 Kg
HAIKU ISLAND (120 cm)	46,30 Kg
HAIKU ISLAND (180 cm)	55,10 Kg
HILIGHT GLASS (H16)	29,10 Kg
HILIGHT GLASS (NO MOTOR)	24,80 Kg
HILIGHT-X (H16)	24,00 Kg
HILIGHT-X (NO MOTOR)	20,00 Kg
IKONA	25,00 Kg
IKONA LIGHT	11,00 Kg
IKONA MAXXI PURE	23,00 Kg
ILLUSION (H16)	23,00 Kg
ILLUSION (NO MOTOR)	19,50 Kg
INTERSTELLAR	27,10 Kg

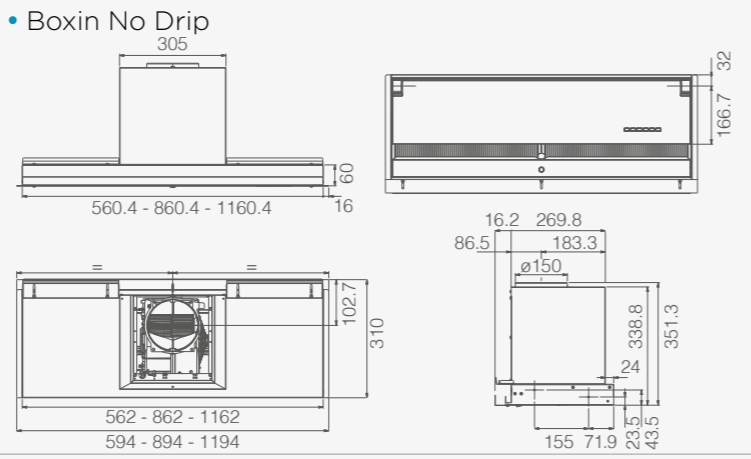
	NETTOGEWICHT WEIGHT
JOY ISLAND	28,75 Kg
JUNO URBAN	12,70 Kg
LULLABY (DUCT-OUT)	38,20 Kg
LULLABY (FILTERING)	49,10 Kg
METEORITE ISLAND	40,40 Kg
OPEN SUITE SUPERIOR (80CM)	40,20 Kg
OPEN SUITE SUPERIOR (160CM)	67,00 Kg
PIX	16,40 Kg
SEASHELL	33,80 Kg
SHINING	19,00 Kg
SKYDOME (H16)	25,20 Kg
SKYDOME (NO MOTOR)	21,70 Kg
SPOT PLUS ISLAND	26,90 Kg
THIN ISLAND	34,20 Kg
WAVE UX	11,80 Kg
YE	66,00 Kg



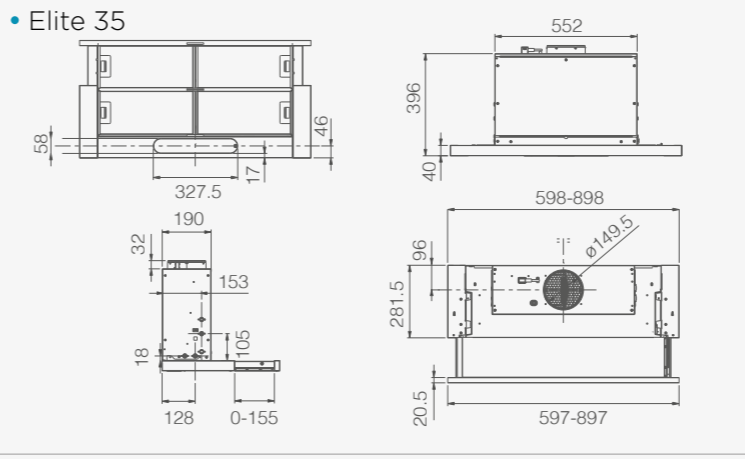
• Boxin Dry



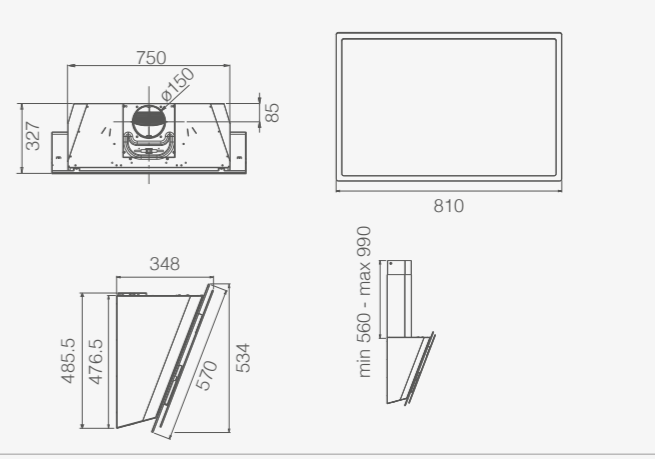
• Boxin No Drip



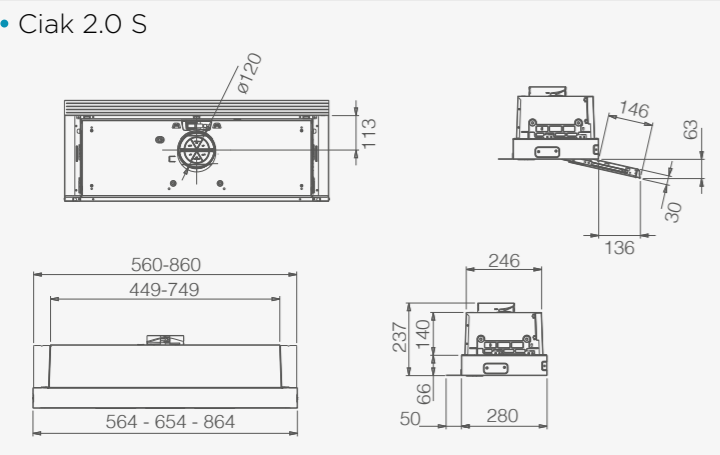
• Elite 35



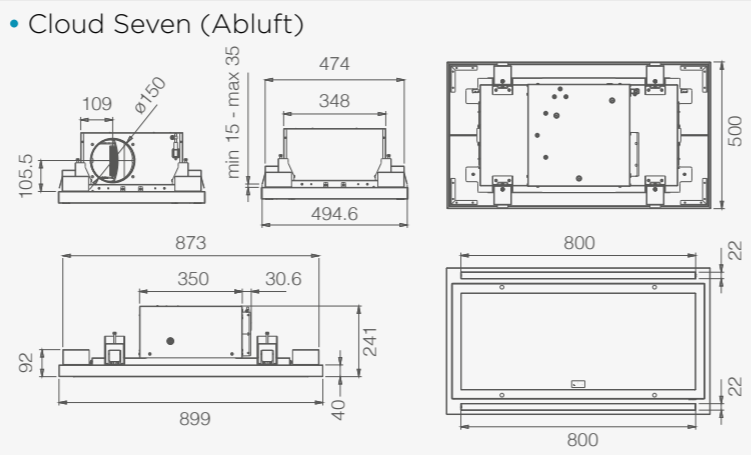
• Elle



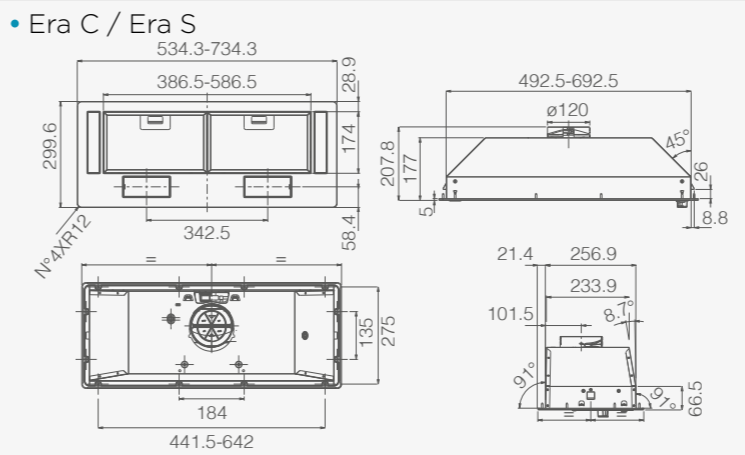
• Ciak 2.0 S



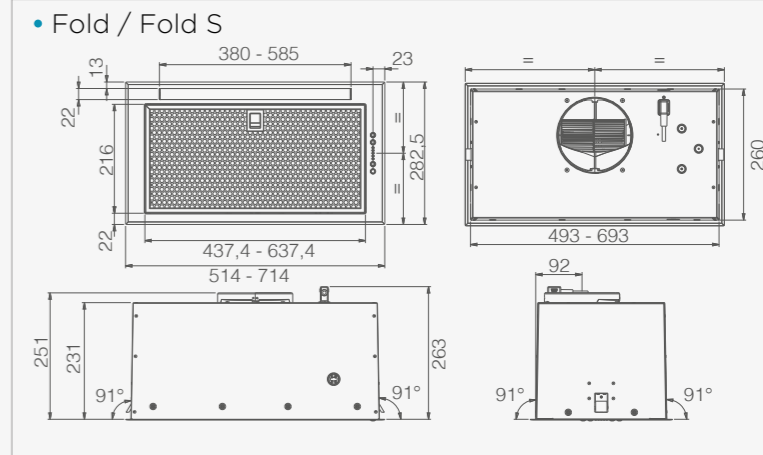
• Cloud Seven (Abluft)



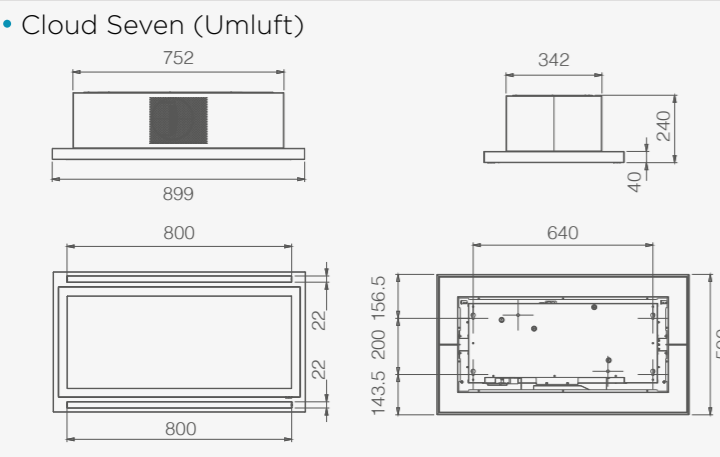
• Era C / Era S



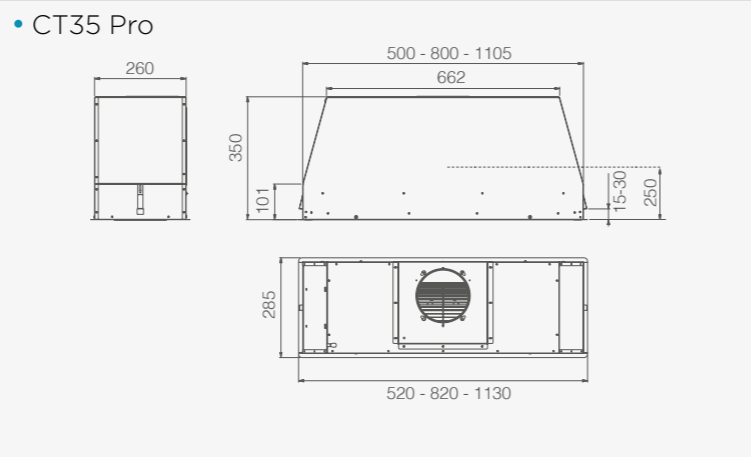
• Fold / Fold S



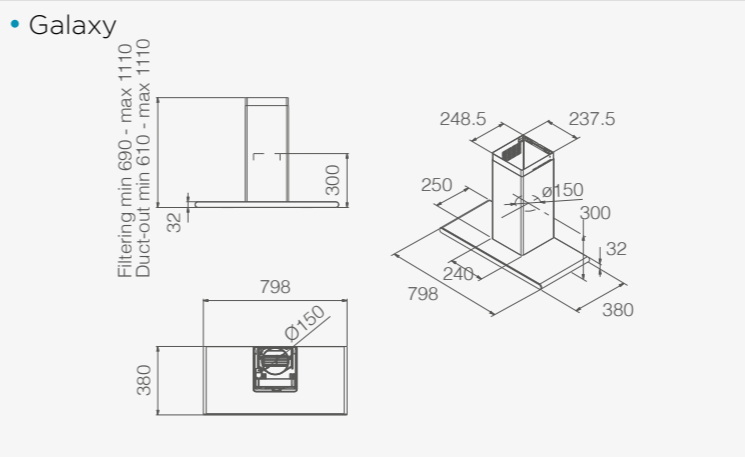
• Cloud Seven (Umluft)



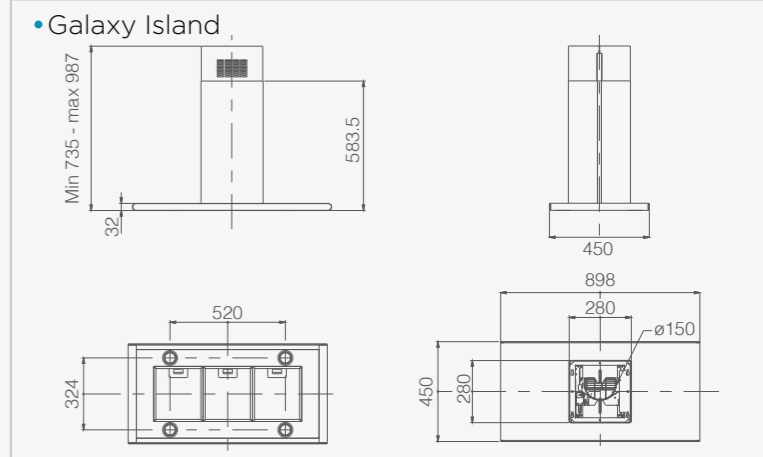
• CT35 Pro



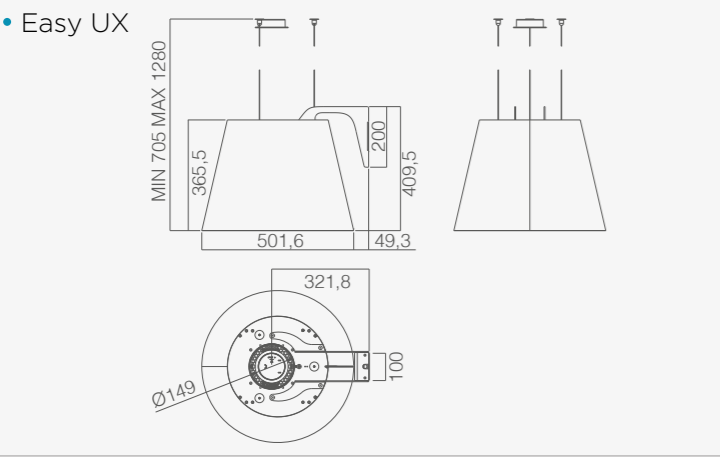
• Galaxy



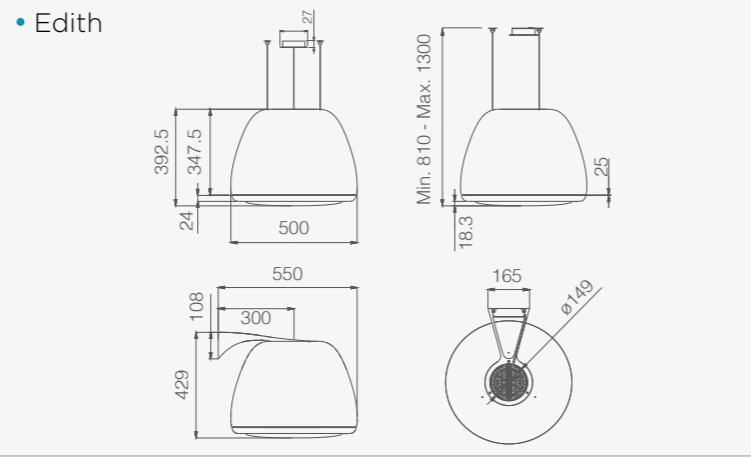
• Galaxy Island



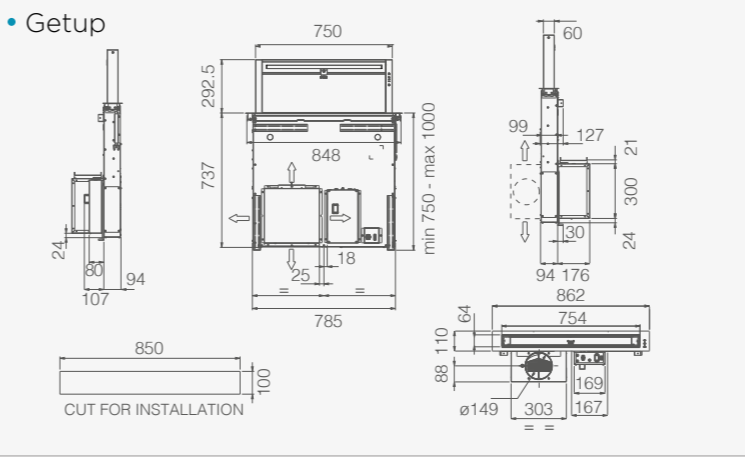
• Easy UX



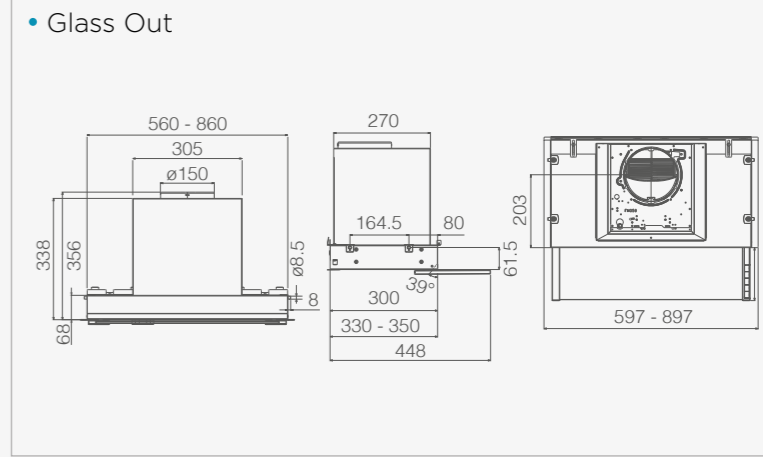
• Edith

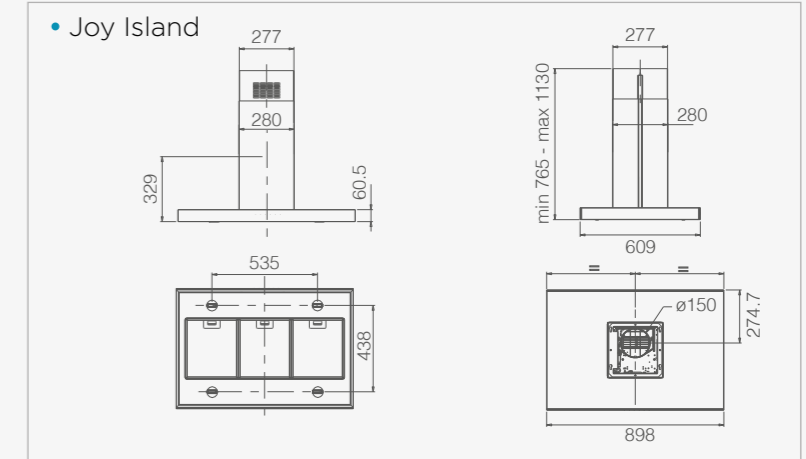
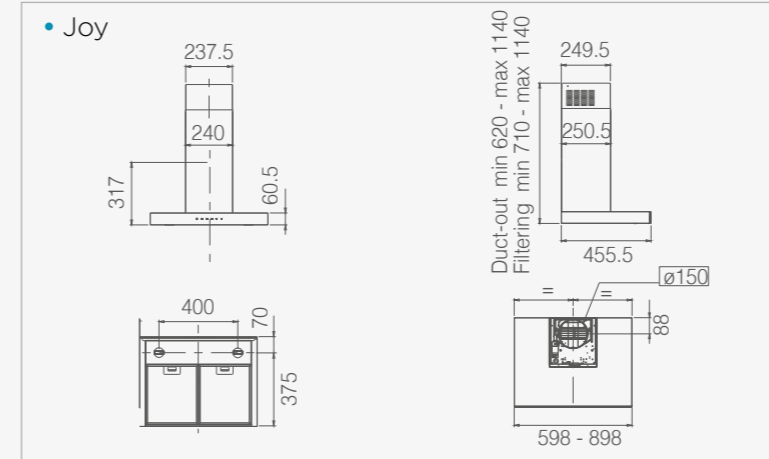
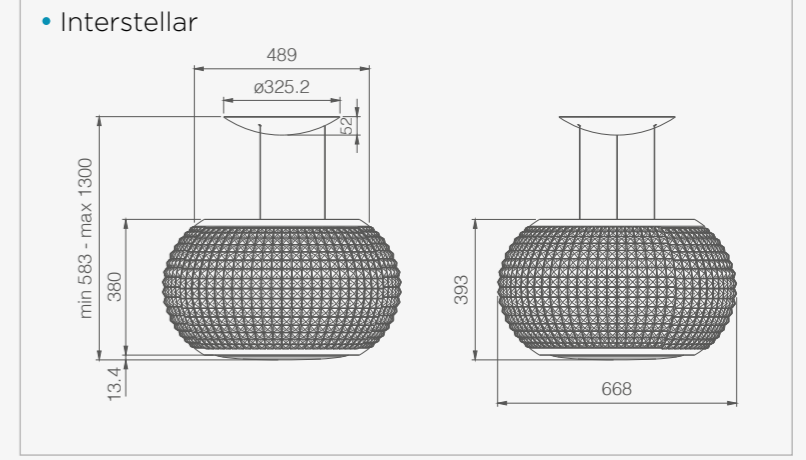
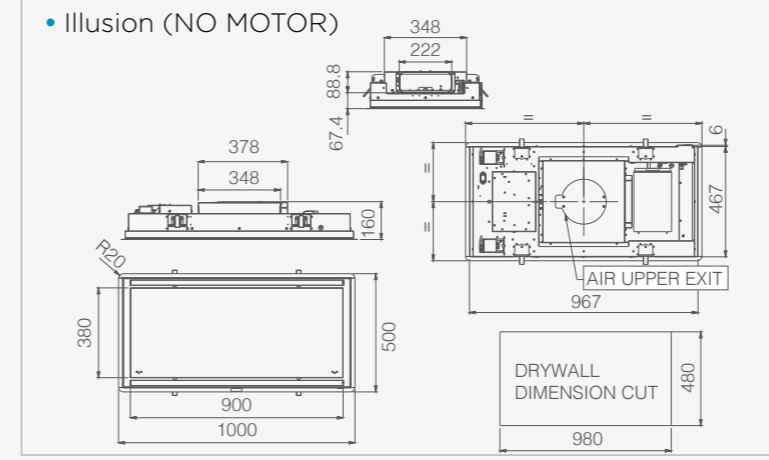
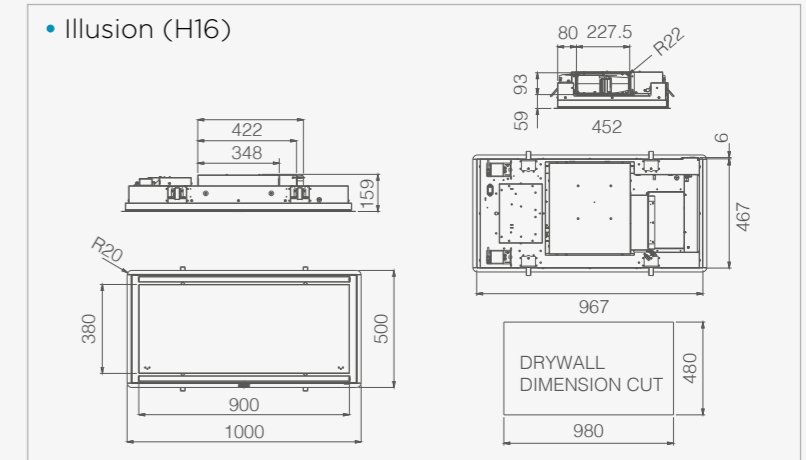
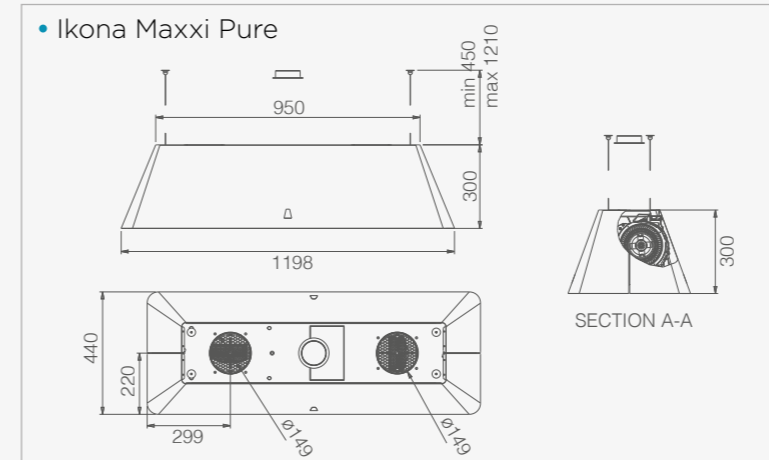
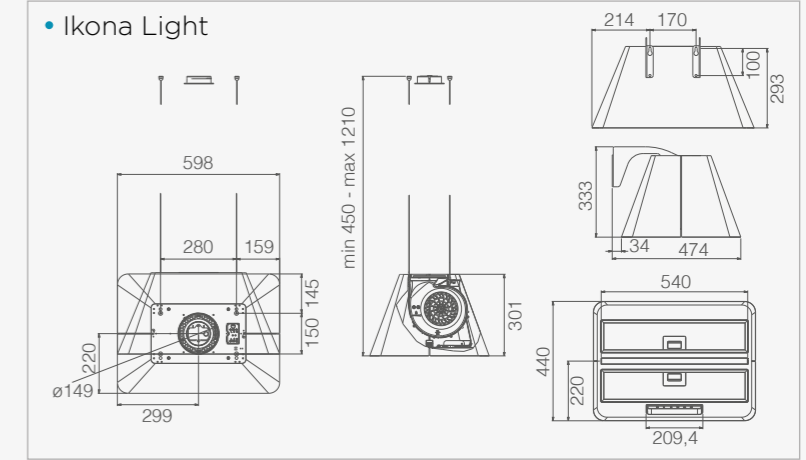
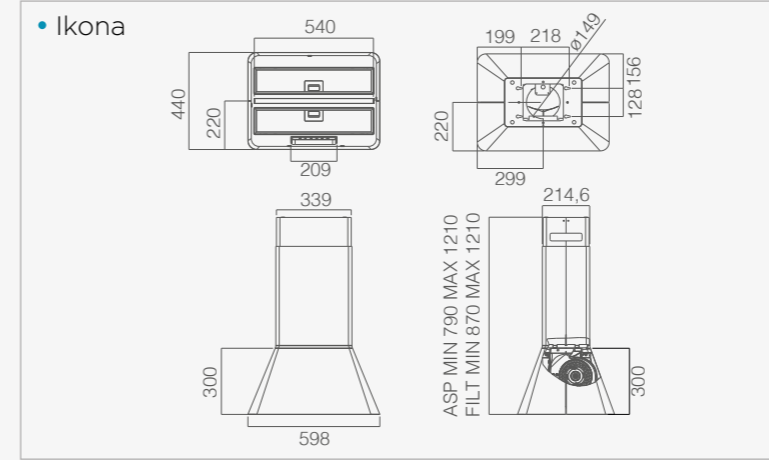
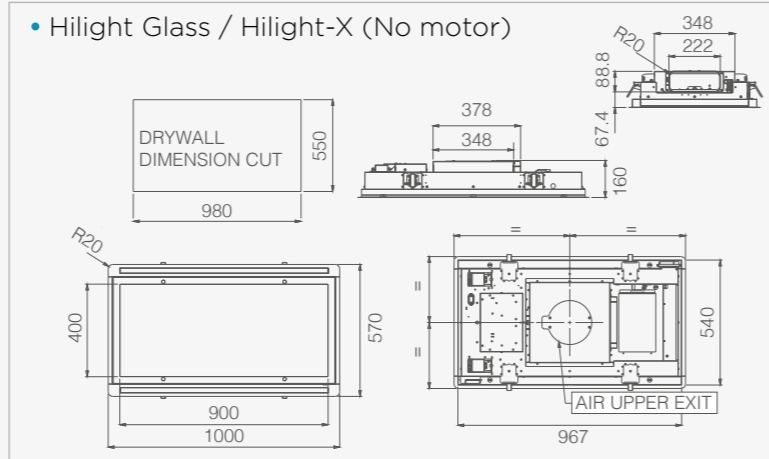
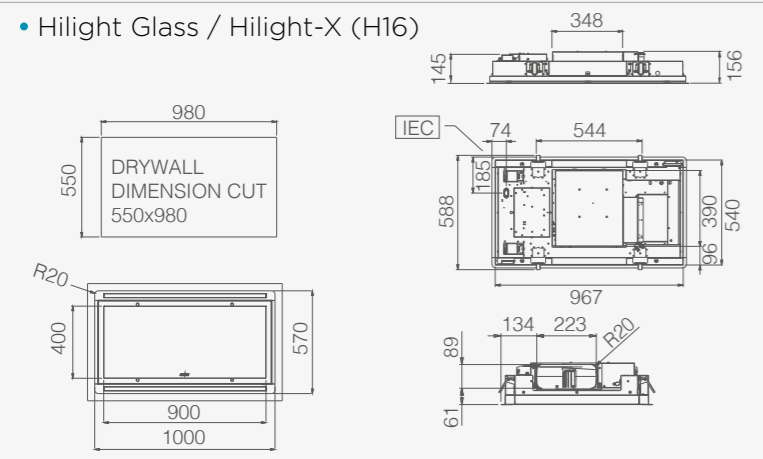
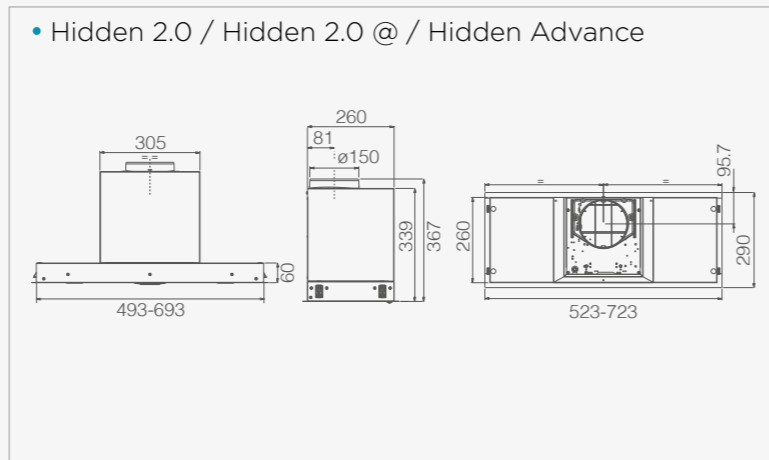
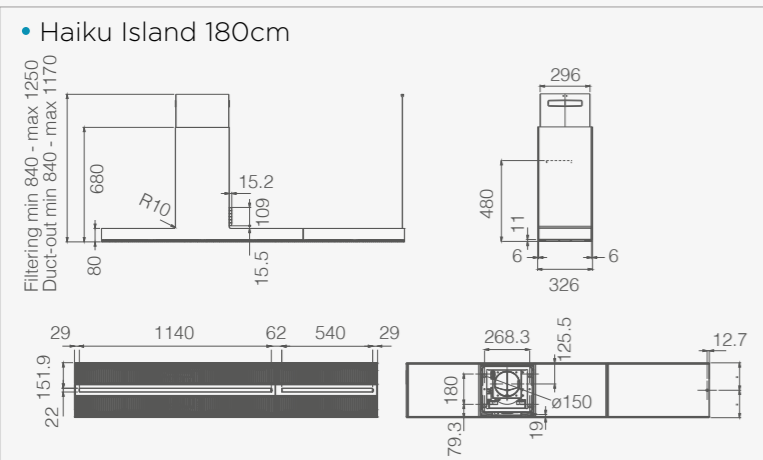
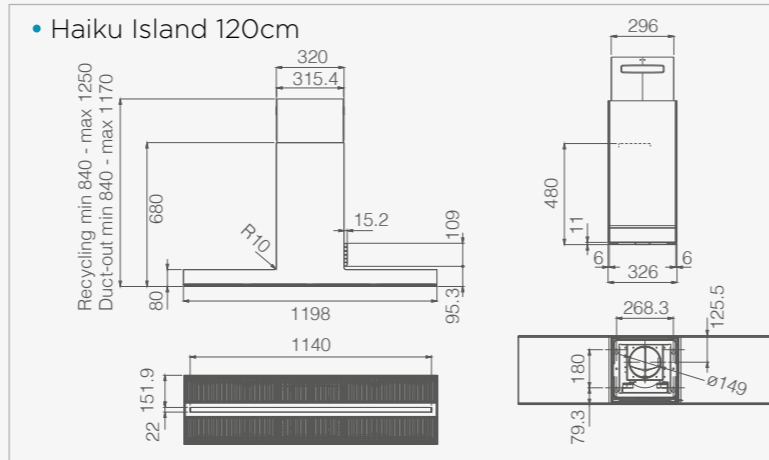
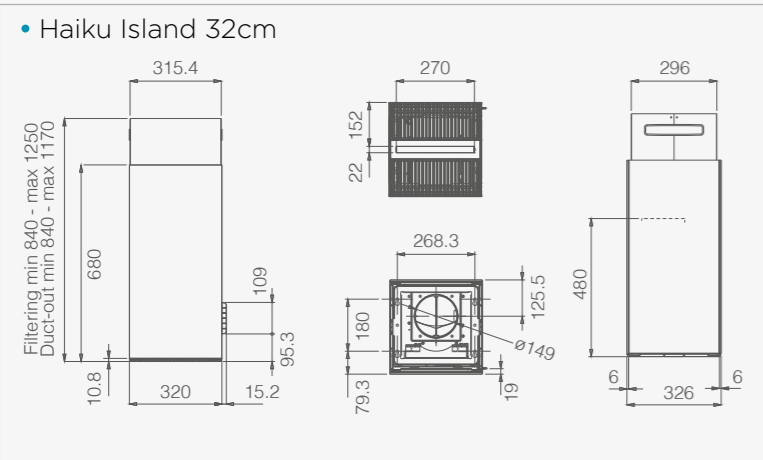
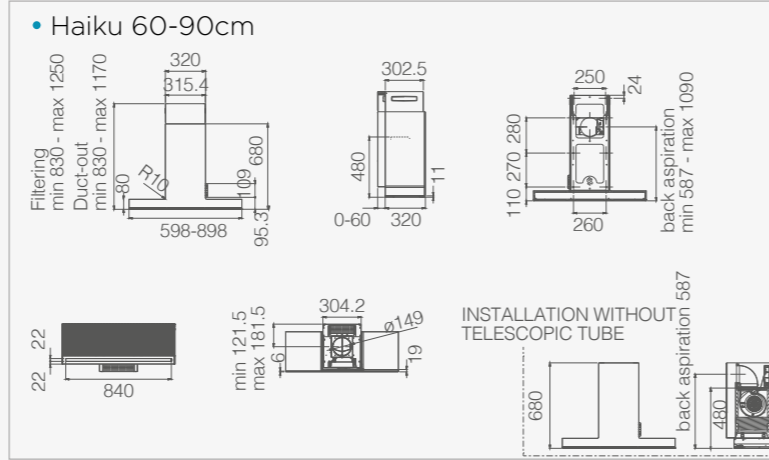
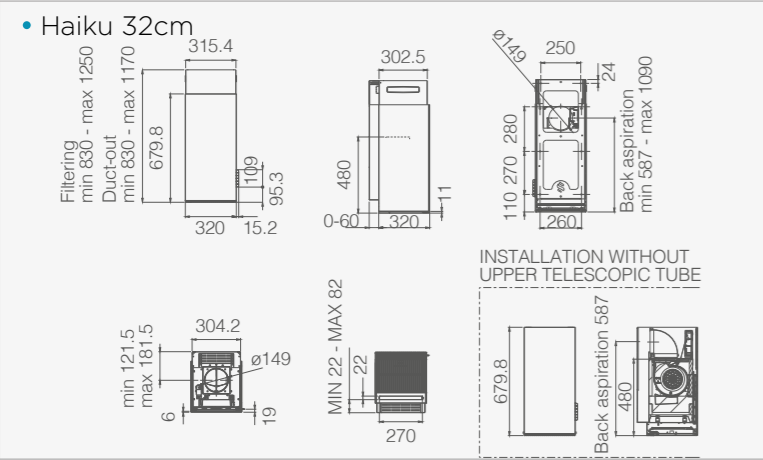


• Getup

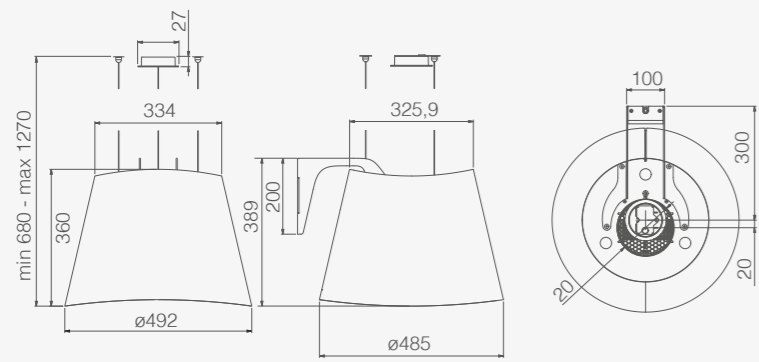


• Glass Out

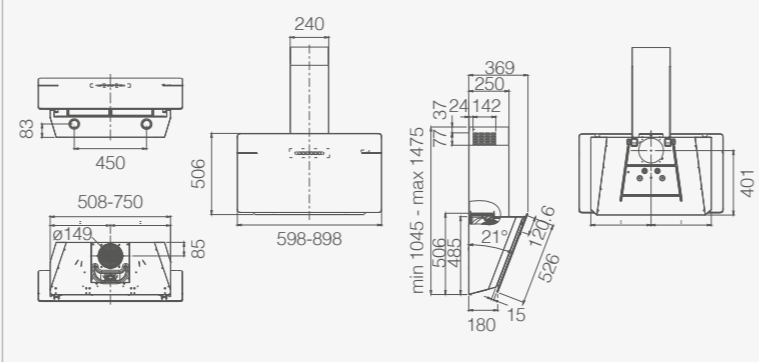




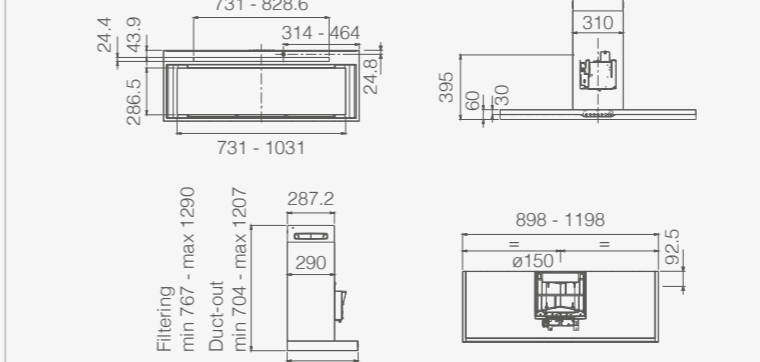
• Juno Urban



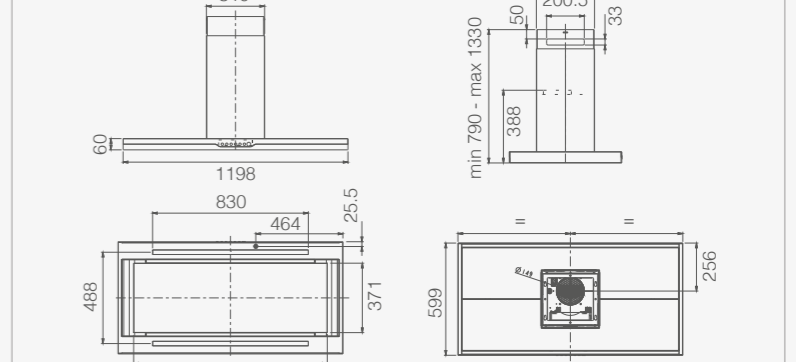
• L'Essenza



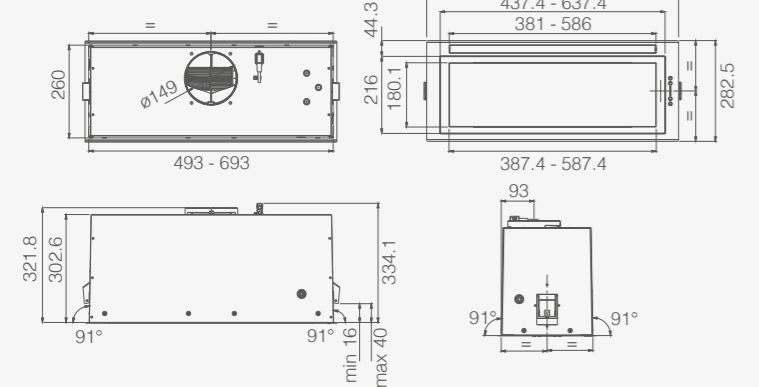
• Meteorite



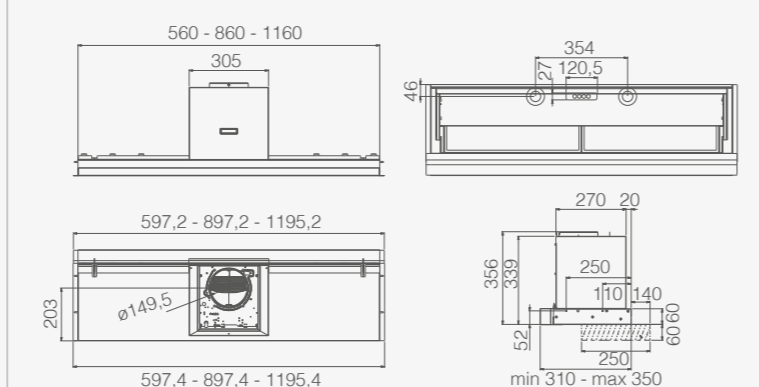
• Meteorite Island



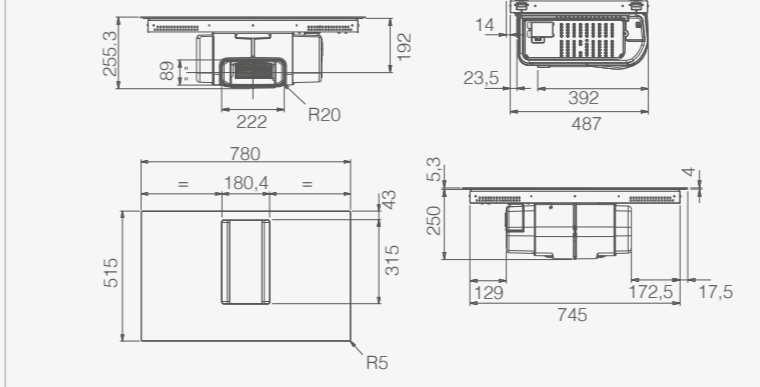
• Lane



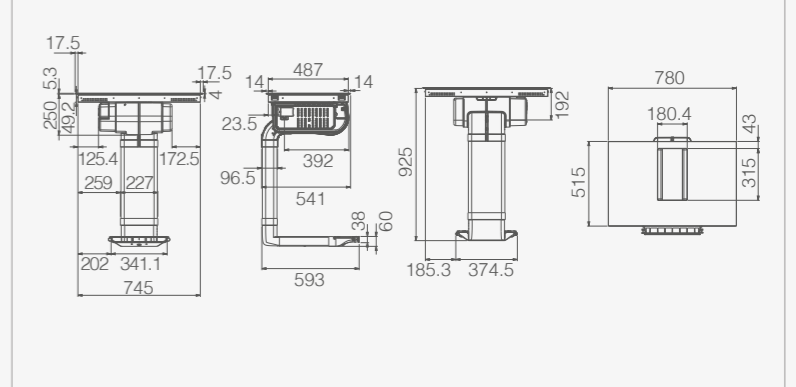
• Lever



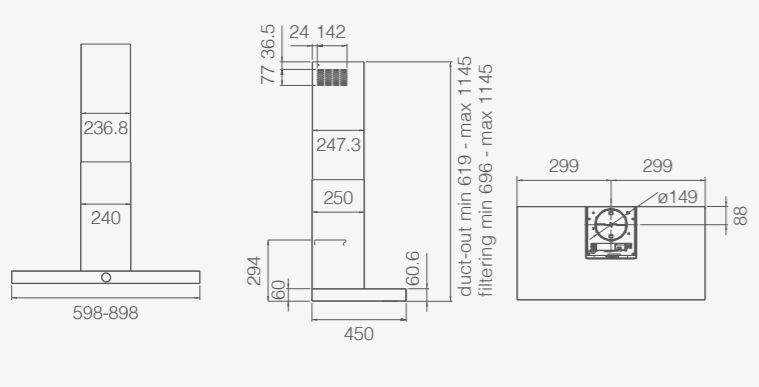
• Nikolatesla Alpha (Abluft)



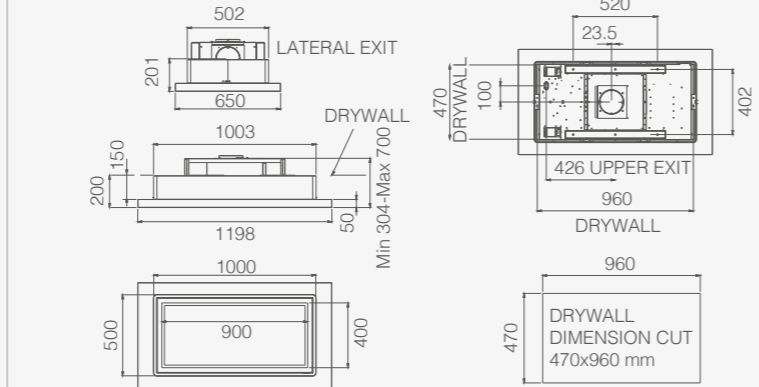
• Nikolatesla Alpha (Umluft)



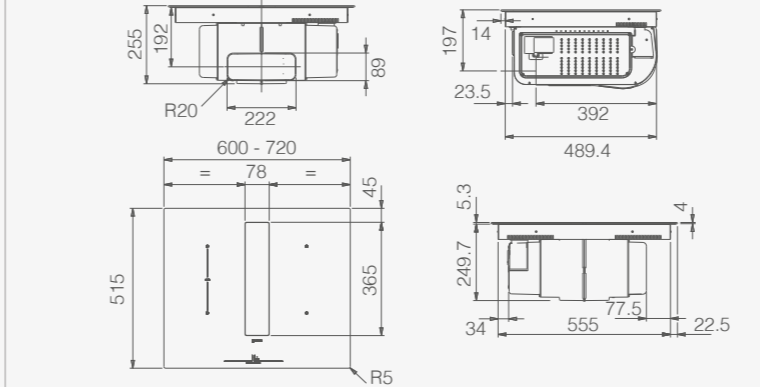
• Lol



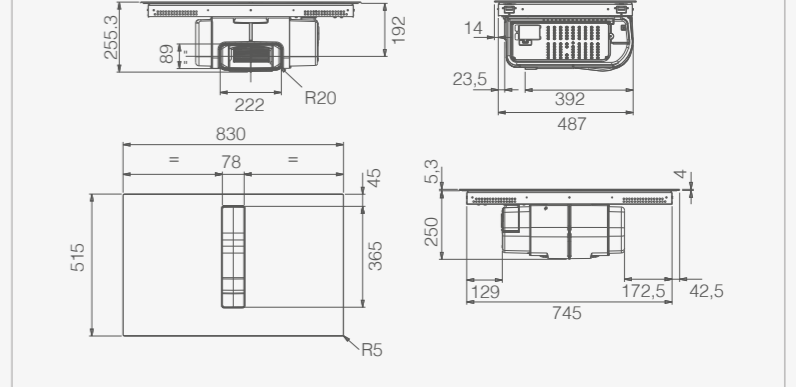
• Lullaby (Abluft)



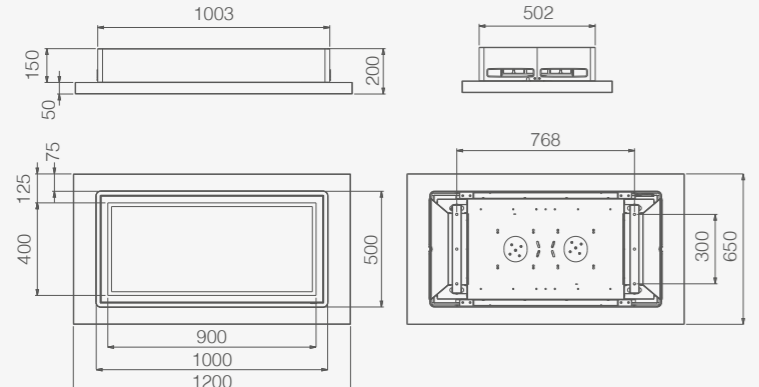
• Nikolatesla Fit (Abluft)



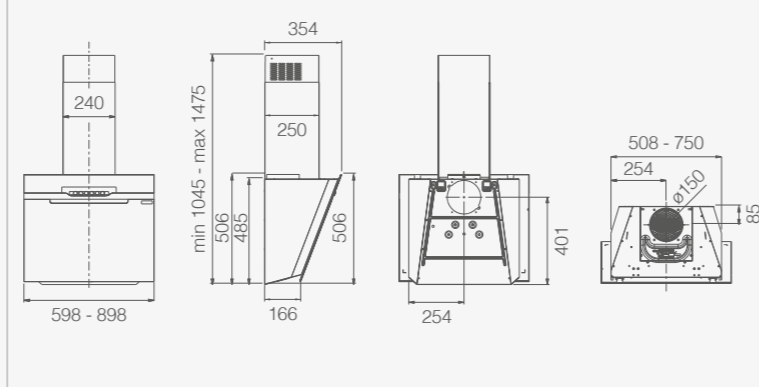
• Nikolatesla Fit XL (Abluft)



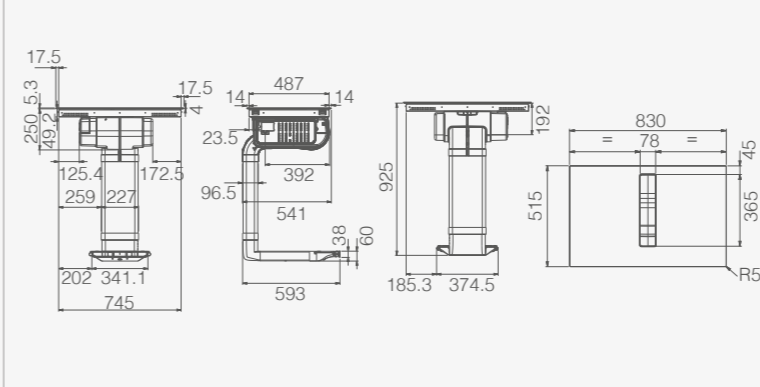
• Lullaby (Umluft)



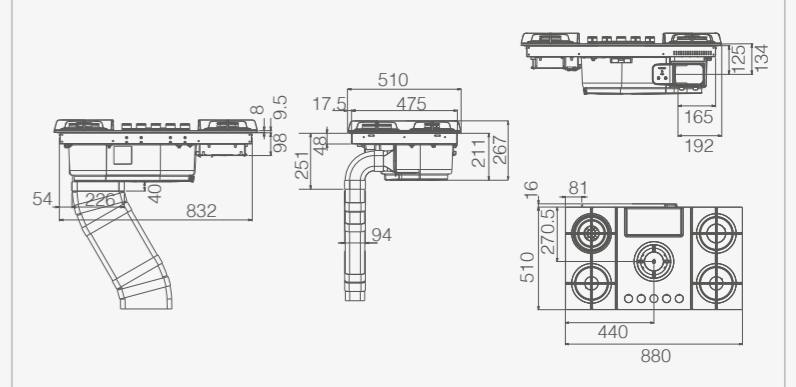
• Majestic / Majestic No Drip



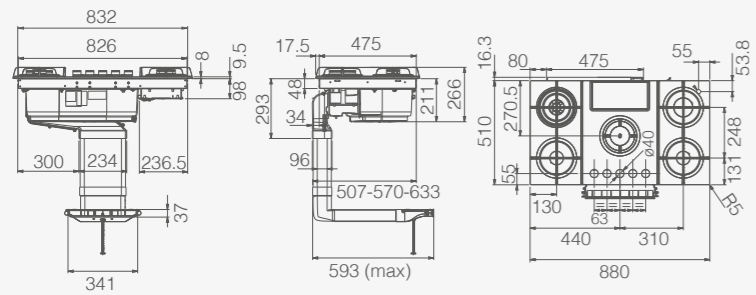
• Nikolatesla Fit XL (Umluft)



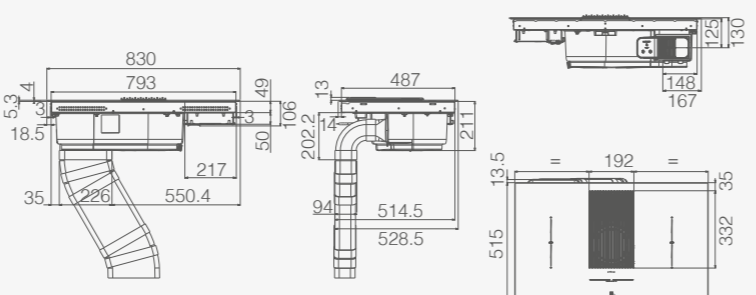
• Nikolatesla Flame (Abluft)



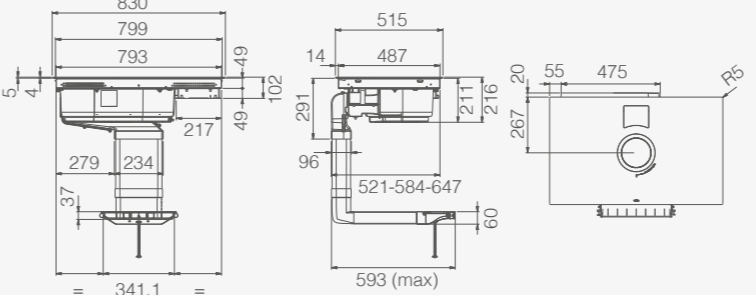
• Nikoletesla Flame (Umluft)



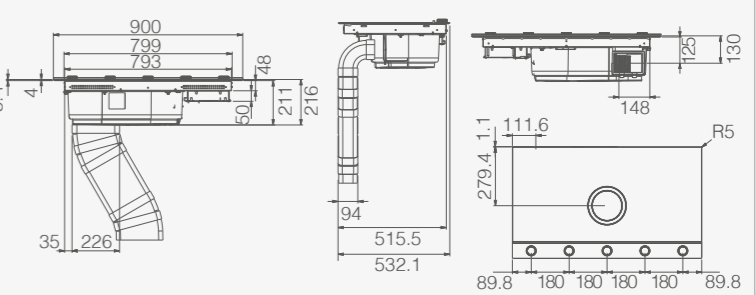
• Nikoletesla Libra (Abluft)



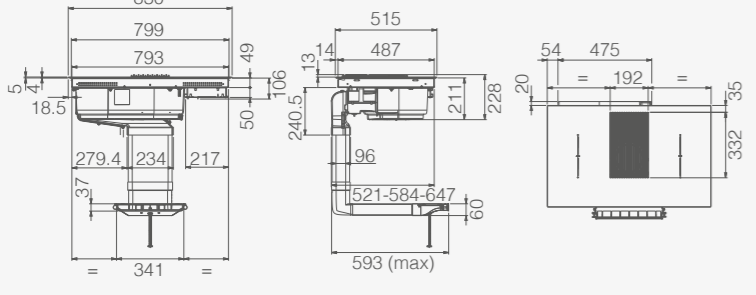
• Nikoletesla Switch - Switch Glow (Umluft)



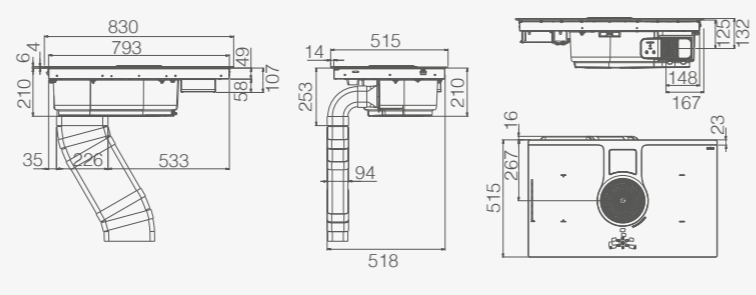
• Nikoletesla Unplugged (Abluft)



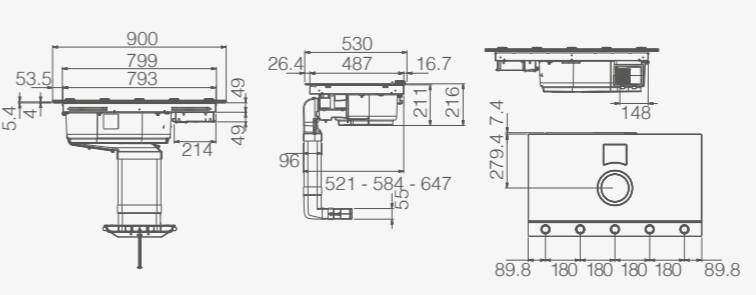
• Nikoletesla Libra (Umluft)



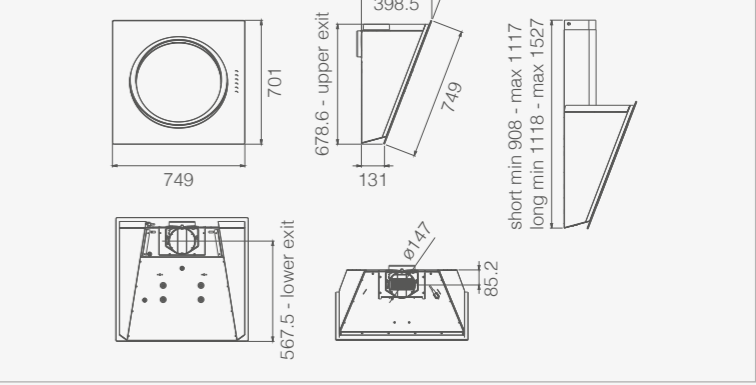
• Nikoletesla One - One HP (Abluft)



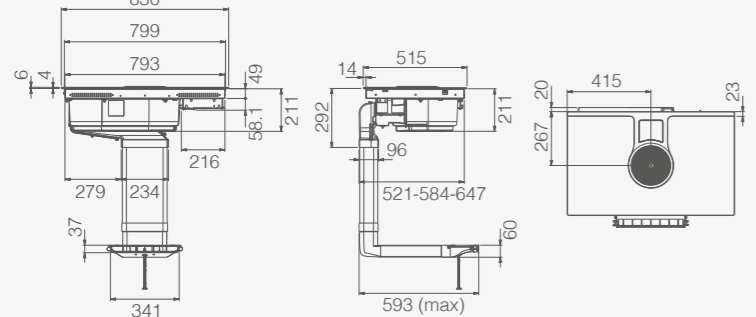
• Nikoletesla Unplugged (Umluft)



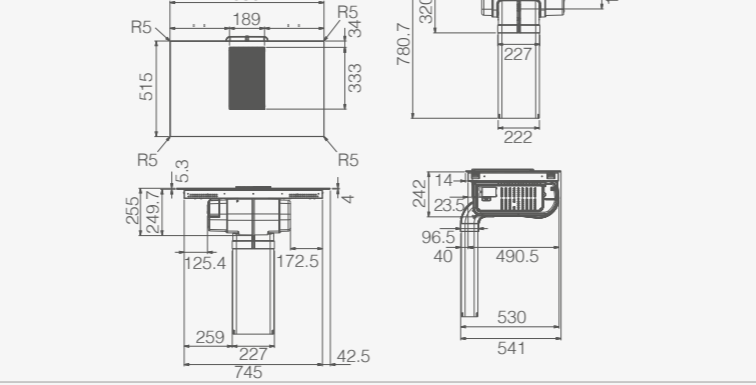
• Om Air



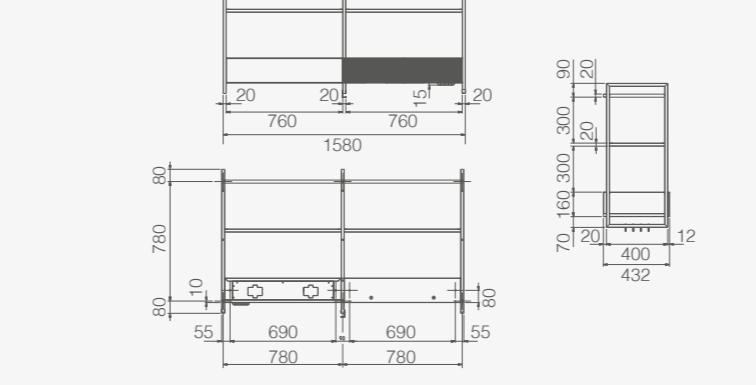
• Nikoletesla One - One HP (Umluft)



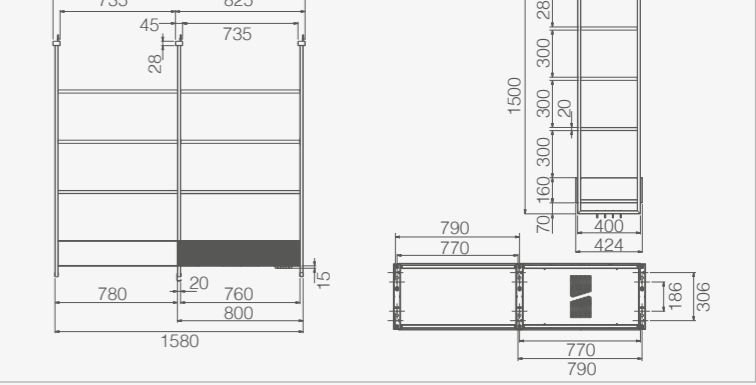
• Nikoletesla Prime S / Prime S+ (Abluft)



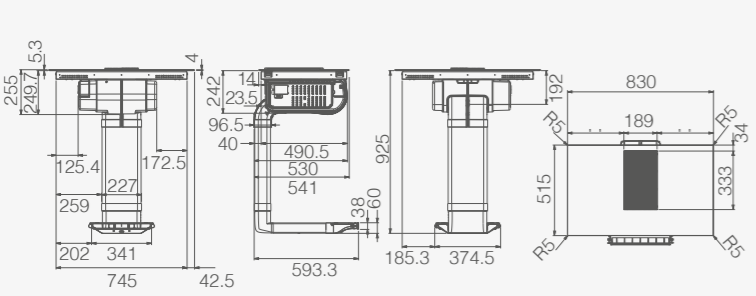
• Open Suite



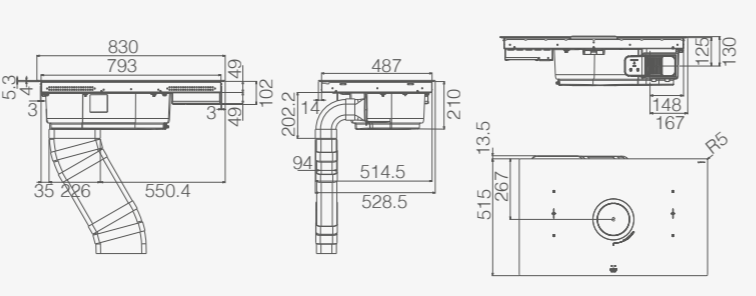
• Open Suite Superior



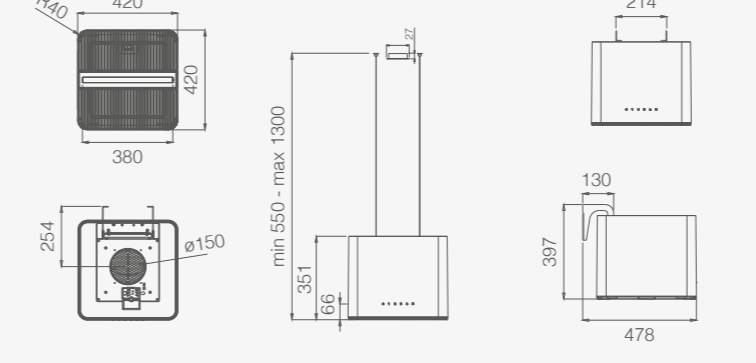
• Nikoletesla Prime / Prime S+ (Umluft)



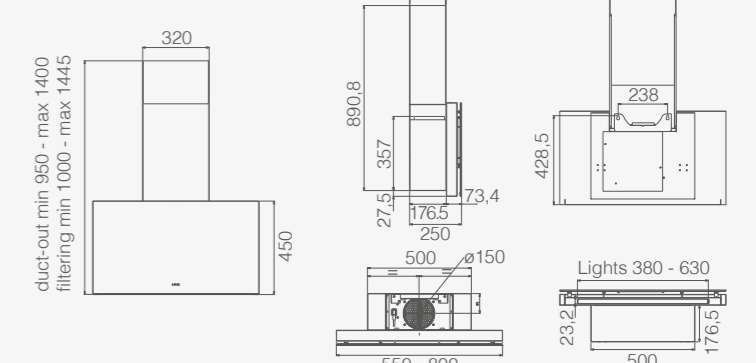
• Nikoletesla Switch - Switch Glow (Abluft)



• Pix



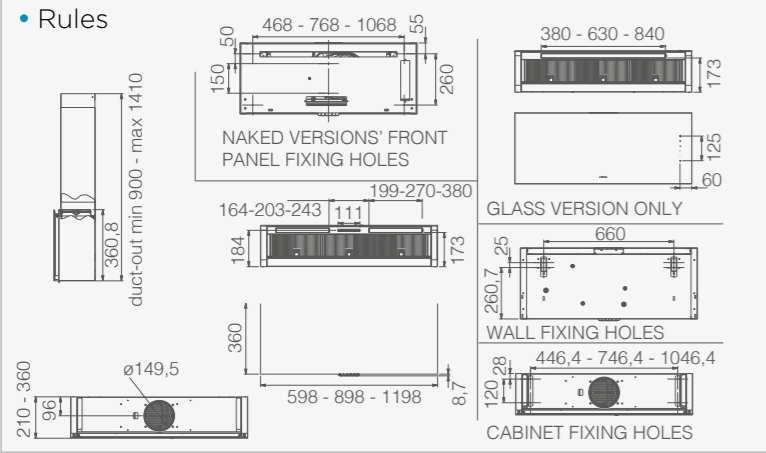
• Plat



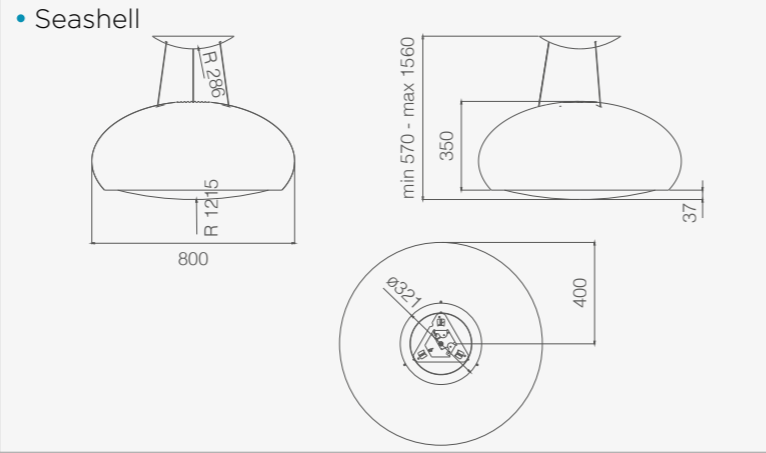
Good to Know

Good to Know

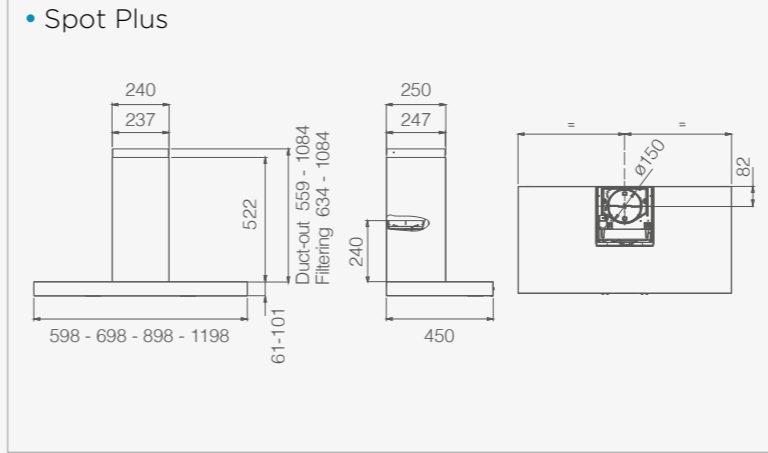
• Rules



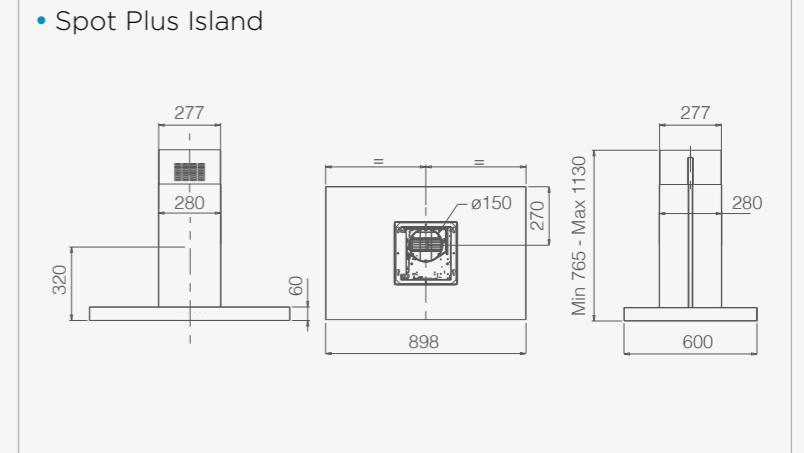
• Seashell



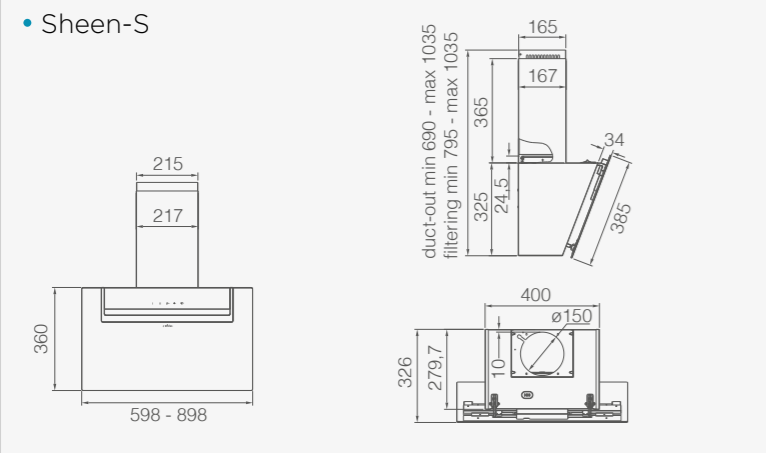
• Spot Plus



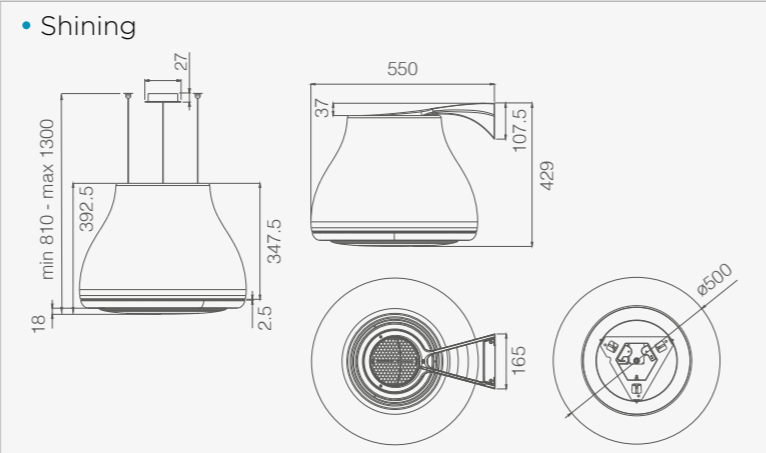
• Spot Plus Island



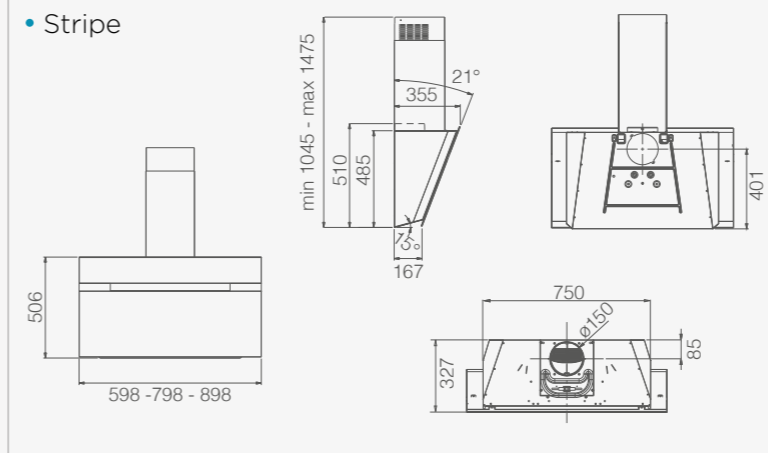
• Sheen-S



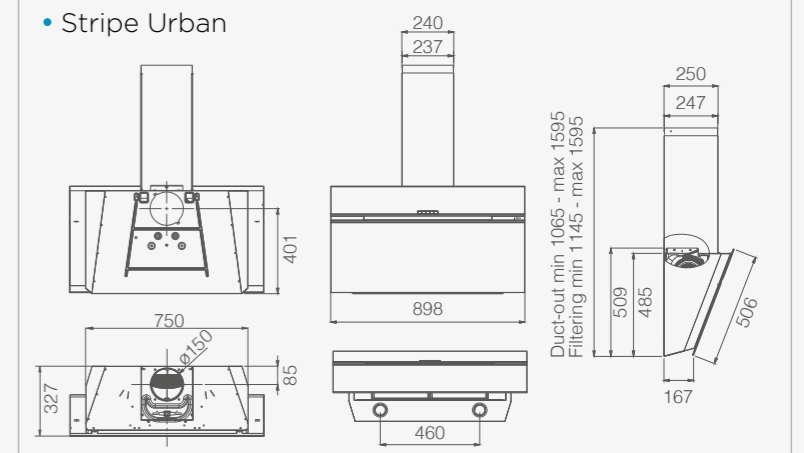
• Shining



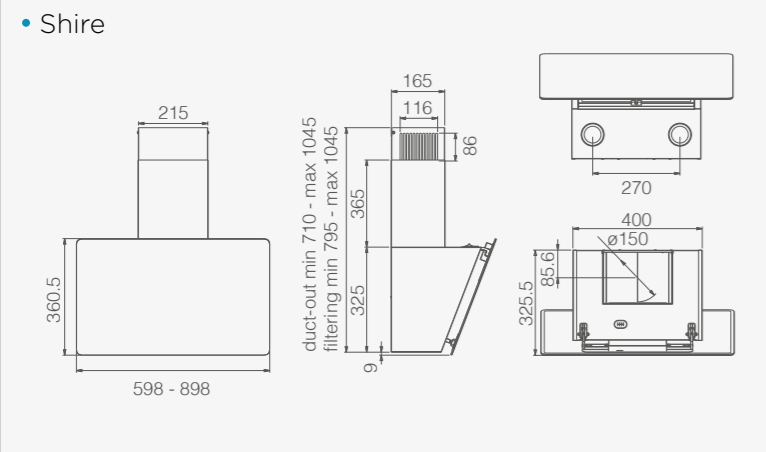
• Stripe



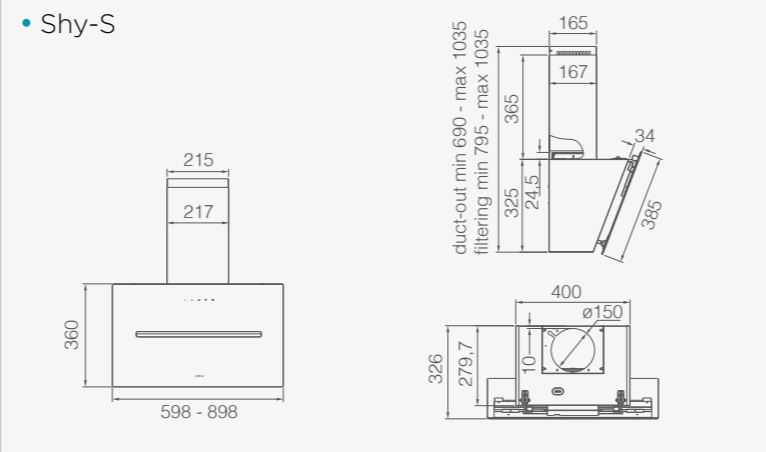
• Stripe Urban



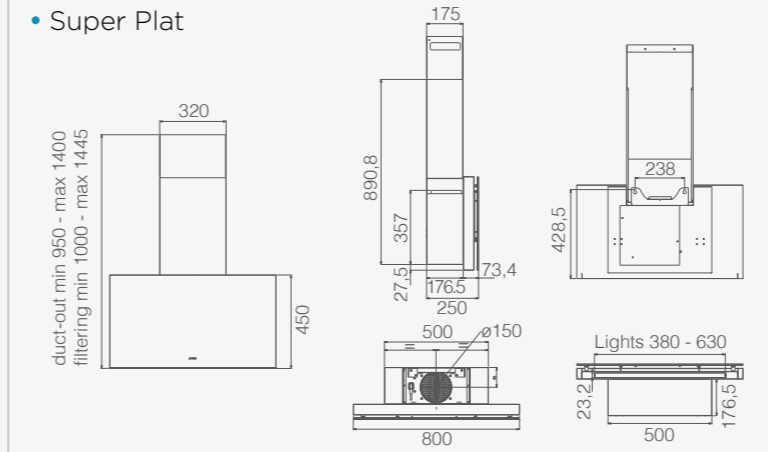
• Shire



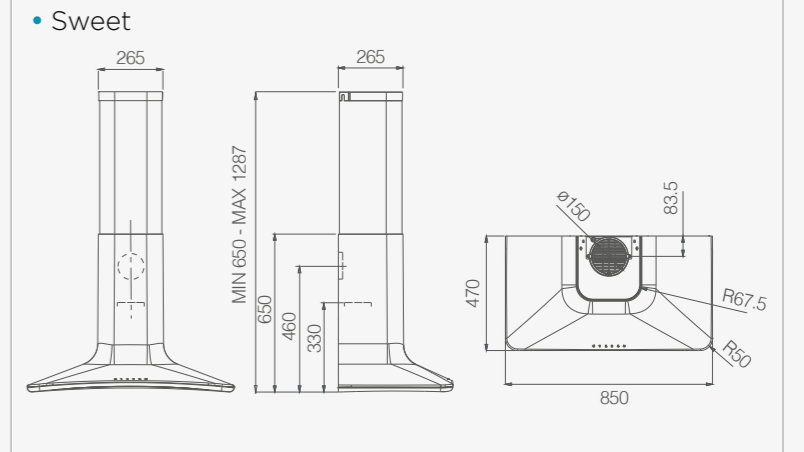
• Shy-S



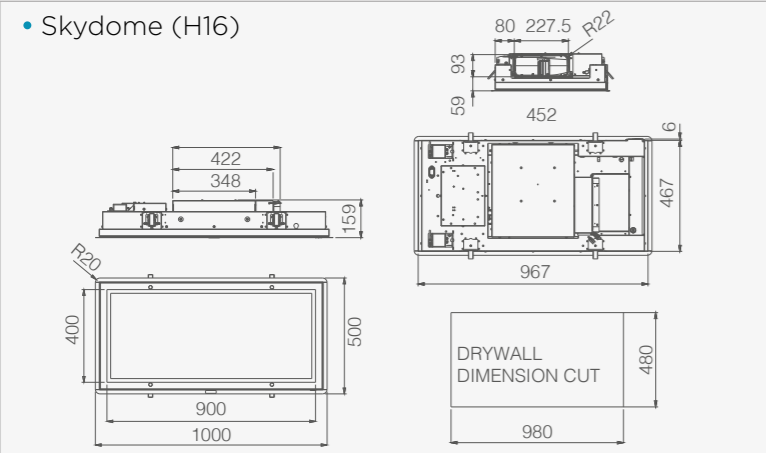
• Super Plat



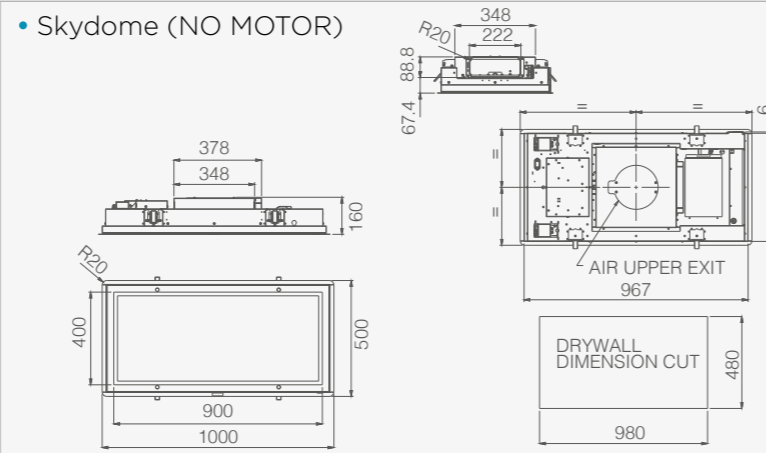
• Sweet



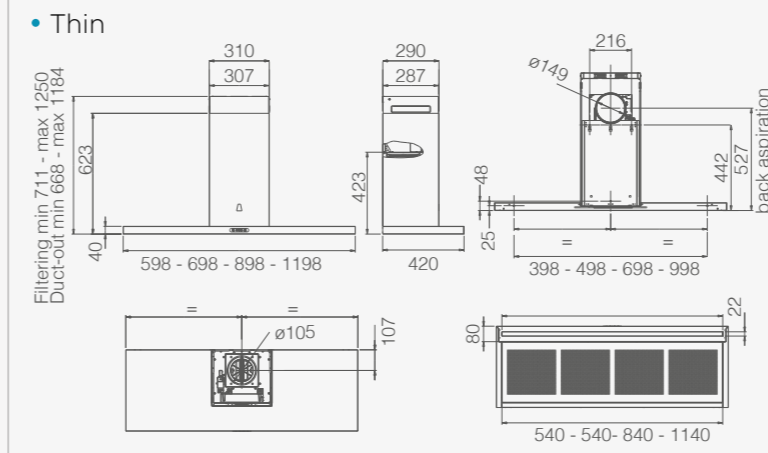
• Skydome (H16)



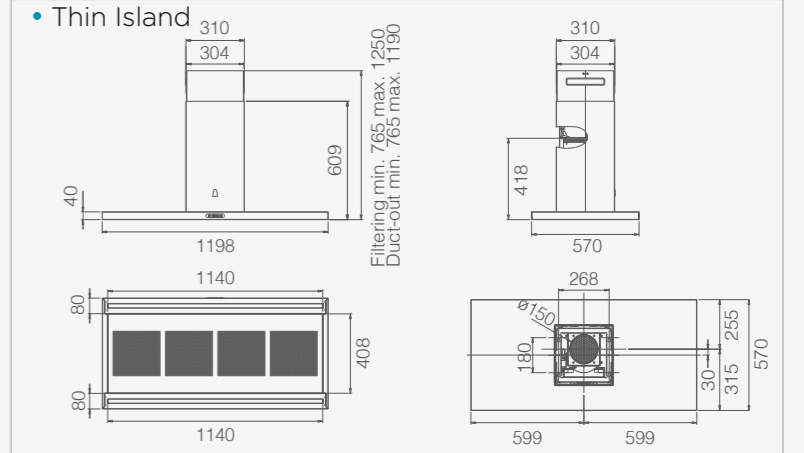
• Skydome (NO MOTOR)

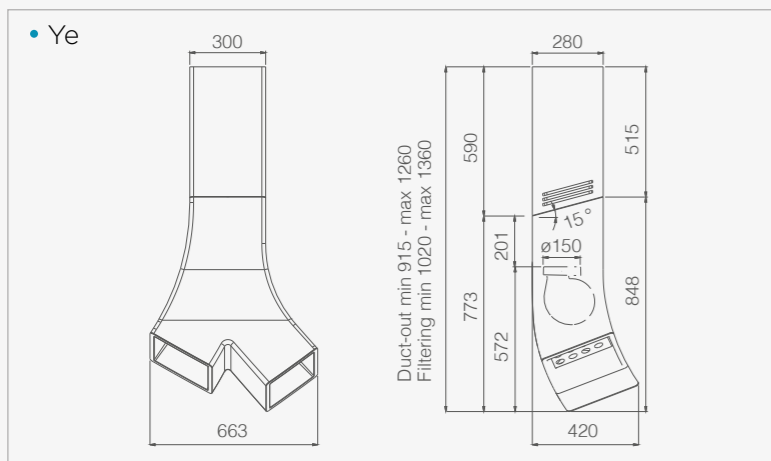
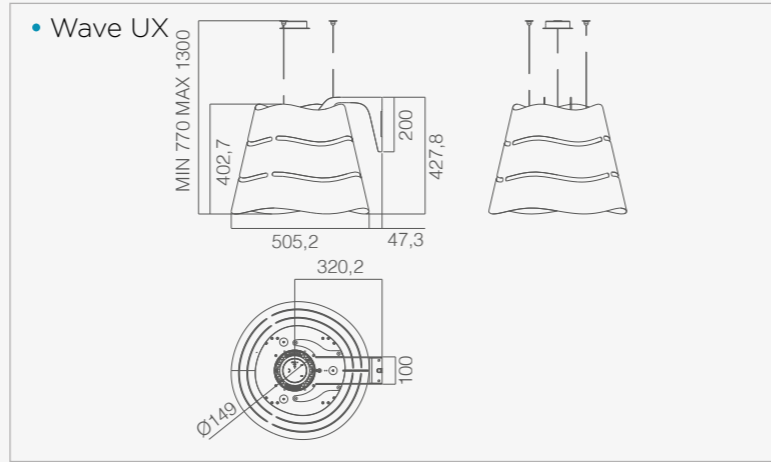
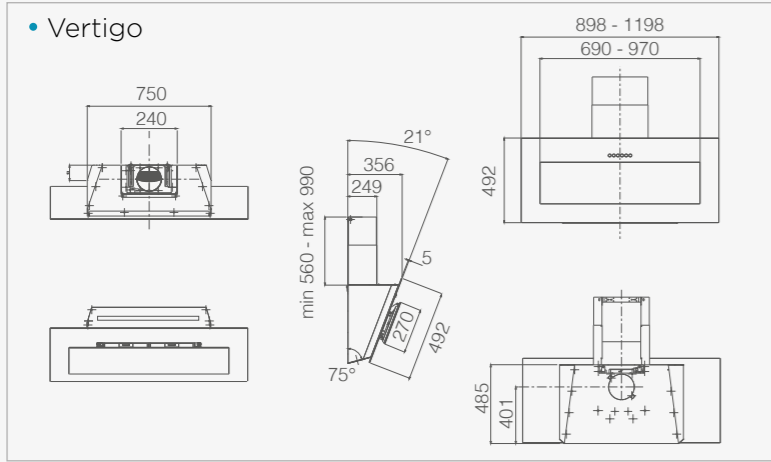


• Thin



• Thin Island





ENERGIELABEL DER DUNSTABZÜGE ENERGY LABEL

Das Energielabel ist eine wichtige Maßnahme, um die für Ihre Bedürfnisse am besten geeignete Dunstabzugshaube auszuwählen. Aus der Ableitung ist es möglich, sowohl Informationen über den Energieverbrauch als auch ein einfaches und klares Bild von der Effizienz zu erhalten, mit der die Dunstabzugshaube ihre Funktionen erfüllt. Auf jeder Katalogseite finden Sie ein Etikett mit der Angabe der jeweiligen Energieeffizienzklasse des angegebenen Produktes. Um detaillierte Informationen für jede Ausführung des ausgewählten Modells zu erhalten, einschließlich aller im Energielabel angegebenen Parameter, gehen Sie wie folgt vor:

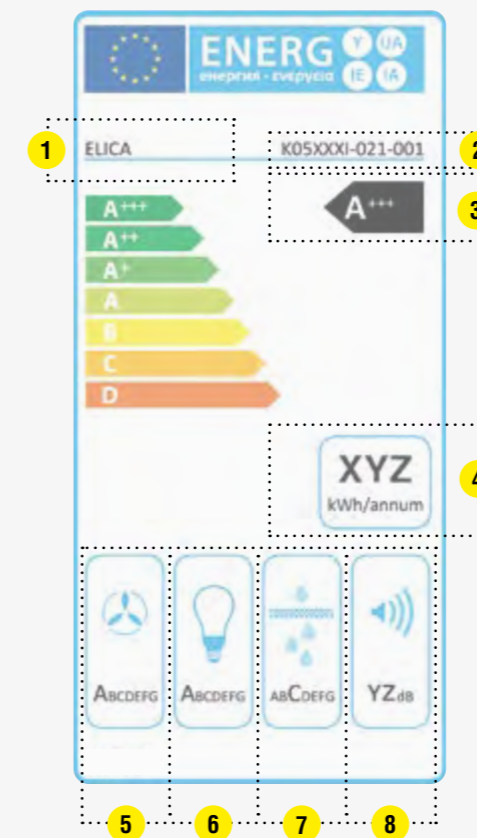
The Energy Label constitutes a fundamental tool for choosing the most suitable extractor hood for the user's needs. The label provides instant information on energy consumption and the level of efficiency of the product's performances. Each page of our catalogue contains a symbol indicating the energy class of the product presented. For obtaining detailed information on each version of the desired model, including all the parameters appearing on the energy label, proceed as follows:

- Identifizieren **Sie den Produktcode** des ausgewählten Modells
- Auf der Website www.elica.com finden Sie unter KUNDENDIENST auch den Abschnitt DOWNLOADS. Gehen Sie auf die Seite, tragen Sie den Produktcode in das entsprechende Suchfeld ein und laden Sie dann das PDF-Dokument (Product Fiche) herunter. Darin finden Sie alle Merkmale des Produkts gemäß den EU-Vorschriften Nr. 65/2014 und 66/2014.

• Identify the **product code** of the relevant model

• Visit the website www.elica.com and go to the DOWNLOADS section of the ASSISTANCE page, insert the product code in the search field and download the PDF document (Product Fiche) listing all the product characteristics, as per EU regulations no. 65/2014 and 66/2014.

- Identify the **product code** of the relevant model
- Visit the website www.elica.com and go to the DOWNLOADS section of the ASSISTANCE page, insert the product code in the search field and download the PDF document (Product Fiche) listing all the product characteristics, as per EU regulations no. 65/2014 and 66/2014.



- | | |
|---|---|
| <p>1 NAME ODER WARENZEICHEN DES LIEFERANTEN</p> <p>2 MODELLBEZEICHNUNG</p> <p>3 ENERGIEEFFIZIENZKLASSE
A / A+ / A++ / A+++ HÖCHSTE EFFIZIENZ - D NIEDRIGSTE EFFIZIENZ.</p> <p>4 JÄHRLICHEN ENERGIEVERBRAUCH
Für den Standardgebrauch.</p> <p>5 FLUIDDYNAMISCHE EFFIZIENZKLASSE
Gibt die Effizienz an, mit der die Dunstabzugshaube die beim Kochen entstehenden Dämpfe absaugen kann.
A Höchste Effizienz - G niedrigste Effizienz.</p> <p>6 BELEUCHTUNGSEFFIZIENZKLASSE
Gibt die Effizienz an, mit der die Dunstabzugshaube das Kochfeld beleuchtet.
A Höchste Effizienz - G Minimal.</p> <p>7 FETTFILTEREFFIZIENZKLASSE
Gibt die Effizienz an, mit der die Dunstabzugshaube die beim Kochen entstehenden Fette filtert.
A Höchste Effizienz - G niedrigste Effizienz.</p> <p>8 GERÄUSCHPEGEL
Gibt den maximalen Geräuschpegel an, der vom Gerät bei normalem Gebrauch erzeugt wird.</p> | <p>SUPPLIER NAME OR BRAND.</p> <p>MODEL IDENTIFICATION CODE.</p> <p>ENERGY EFFICIENCY CLASS
A / A+ / A++ / A+++ Maximum efficiency - D Minimum.</p> <p>ESTIMATED ANNUAL ENERGY CONSUMPTION
For standard use</p> <p>FLUID DYNAMIC EFFICIENCY CLASS
Indicates the efficiency with which the hood is able to extract vapours through cooking
A Maximum efficiency - D Minimum.</p> <p>LIGHTING EFFICIENCY CLASS
Indicates the efficiency with which the hood is able to illuminate the cooker hob
A Maximum efficiency - G Minimum.</p> <p>GREASE FILTERING EFFICIENCY CLASS
Indicates the efficiency with which the hood filters grease generated through cooking
A Maximum efficiency - G Minimum.</p> <p>NOISE LEVEL
Indicates the maximum noise level generated by the product during normal use</p> |
|---|---|

DIE BEDEUTUNG DER HAUBE IN DER KÜCHE THE IMPORTANCE OF THE HOOD IN THE KITCHEN

Die Dunstabzugshaube ist in der Küche eine unverzichtbare Verbündete, um die Luftqualität zu verbessern und ein gesundes Ambiente zu schaffen. Die Rauchgase, schlechte Gerüche und die Kochdämpfe sind lästig und schädlich nicht nur für Personen, sondern sie können auch die Möbel und Wände angreifen. Deswegen ist es sehr wichtig, einen effizienten Dunstabzug zu gewährleisten, der leicht zu benutzen und geräuscharm ist und ein gesundes und sauberes Ambiente zurücklässt. In ihrer funktionalen Vielseitigkeit wird die Haube heute nicht nur als fundamentales Abzugssystem verwendet, sondern auch als Lichtquelle, welche die Kochzone ausleuchtet oder gedämpfte Atmosphären schafft. Die zahlreichen Modelle und erhältlichen Endbearbeitungen erlauben das Ambiente auf Basis des Designs seiner Küche und den einzelnen Geschmäckern zu personalisieren: Minimal und linear oder mit großer Wirkung Varianten, die Dunstabzugshauben ist heute zu einem zentralen Element in unseren Küchen geworden.

The extractor hood is an essential tool in the kitchen, helping to improve air quality and maintain a healthy environment. Combustion fumes, unpleasant smells, odours and cooking vapours are, in fact, both annoying and harmful not only for people, but can also deteriorate furniture and walls. It is, therefore, important to ensure effective, easy-to-use and silent extraction that can eliminate them, leaving the kitchen more hygienic and cleaner. With its eclectic function, the hood is now used not only as a basic extractor unit, but also as a light source to illuminate the hob, to create softer atmospheres or as an authentic furnishing accessory. The numerous models and finishes available on the market allow you to customise the space according to the design of your kitchen and individual taste: whether it is minimal and linear or a statement, signature piece, the hood today has become a central element in our kitchens.

WELCHE HAUBE WÄHLEN? WHICH HOOD SHOULD I CHOOSE?

Unter den vielen erhältlichen Modellen ist es schwer, zu entscheiden, welches die beste Wahl ist. Um die Haube zu finden, die am Besten zu seiner Küche, seinem Geschmack und Lebensstil passt, muss man einige Hauptfaktoren in Betracht ziehen: Korrekte Absaugleistung, Installationstyp, das Küchendesign. Für eine hervorragende Reinigung der Luft muss die Wrasenabzugshaube die richtige Absaugleistung haben. Wägen Sie Ihre Küche und ihre Kochgewohnheiten ab. Mit einer einfachen Rechnung kann man für jedes Ambiente die ideale Leistung bestimmen: Einfach das Volumen des Zimmers mit 10 multiplizieren. Einfache Bedienung und Geräuschlosigkeit sind zwei weitere wichtige Variablen, die Ihnen helfen eine zufriedenstellende Benutzererfahrung zu finden.

It can be difficult to find the best choice among the many models on offer. To find the hood that best suits your space, personal taste and lifestyle, you should consider several key factors: correct extraction power, type of installation and kitchen design. For the best air removal performance, the hood must offer the right extraction power. Take a look at the size of your kitchen and your cooking habits. With a simple calculation, it is possible to define the ideal flow rate for each room: just multiply the room volume by 10. Ease-of-use and silence are another two important variables that will help you achieve the best user experience.

Der Installationstyp ist fundamental, um die Auswahl einzuschränken und sich auf die für seine Küche erforderliche Kategorie zu konzentrieren.

The type of installation is essential in narrowing the field and finding the category you need for your kitchen.



EINBAUHAUBEN BUILT-IN

Die Dunstabzugshaube ist in den Wandschrank eingebaut und somit unsichtbar.

The hood is built into the cabinet, disappearing from view.



WANDINSTALLATION WALL-MOUNTED

Die Küche steht an einer Wand mit dem Kochfeld neben der Mauer. Haube für Wandinstallation.

The kitchen is positioned against the wall with the hob adjacent to the wall. Wall-mounted hood.



INSEL ISLAND

Die Küche steht in der Mitte des Raumes mit dem Kochfeld in einiger Entfernung zur Mauer. Haube für Deckeninstallation.

The kitchen is positioned in the centre of the room with the hob away from the wall. Ceiling-mounted hood.



DECKENLÜFTER CEILING

Die Küche steht in der Mitte des Raumes oder an der Wand. Die Haube wird zur Deckenleuchte und zum Dunstabzug und wird in die Zwischendecke eingebaut.

The kitchen is positioned either in the centre of the room or against the wall. The hood acts as both a light and extractor and is installed in the false ceiling.



TISCHLÜFTER DOWNDRAFT

Das Kochfeld befindet sich in einiger Entfernung zur Mauer auf einer Küchenhalbinsel oder in der Mitte des Raumes. Haube für direkte Installation auf der Arbeitsplatte.

The hob is positioned away from the wall, on a peninsula counter or in the centre of the room. Install the hood directly on the top.



LAMPENHAUBEN SUSPENDED

Haube für Deckeninstallation wie eine Hängeleuchte.

Install the hood on the ceiling, suspended like a pendant light.



KOCHFELDABZUG EXTRACTOR HOB

Die Haube ist in das Kochfeld integriert. Dunstabzug von unten

The hood is integrated into the hob. Extraction from below

WIE INSTALLIEREN? HOW IS IT INSTALLED?

Der perfekte Betrieb der Haube wird durch eine korrekte Installation, für die spezialisiertes Personal garantiert, gewährleistet. Die Montage und die Wartung können je nach den zwei Haubenarten variieren: Abluft- oder Umlufthaube. Viele der Elica-Modelle bieten beide Betriebsarten. Bevor Sie Ihre Haube installieren, müssen sie diese einfachen Grundregeln kennen und im Kopf behalten:

- Befolgen Sie alle in den Gebrauchsanweisungen angegebenen Phasen;
- Führen Sie eine Abluftleitung mit Durchmesser von 120-150 mm von der Abzugshaube nach außen: eine kürzere Länge und das Fehlen von Krümmungen garantieren optimale Leistungen.
- Halten Sie den in der Gebrauchsanweisung angegebenen Mindestabstand vom Kochfeld ein, um Schäden an den Funktionsteilen zu vermeiden und die Sicherheit der Personen zu schützen;
- Kontrollieren Sie, dass sich in der Nähe des Produkts eine Steckdose für den Netzanschluss befindet.
- Rufen Sie bei Schwierigkeiten einen spezialisierten Techniker Ihres Vertrauens;

Perfect hood operation is ensured by correct installation, guaranteed by specialised personnel. Assembly and maintenance vary according to the two types of hood: extractor and filter. Many Elica models are designed to work in both versions. Before starting installation of your hood, bear in mind these simple, basic rules:

- Follow all the steps indicated in the instruction booklet;
- Connect the extractor hood to the outside using a dedicated pipe with a diameter of 120-150mm: a shorter length and the absence of bends guarantee the best performance.
- Respect the minimum distance from the hob indicated in the booklet to avoid damage to the operational parts and protect personal safety;
- Ensure that the location of the electrical outlet is close to the product for connection;
- In case of difficulty, request the intervention of a specialised technician.

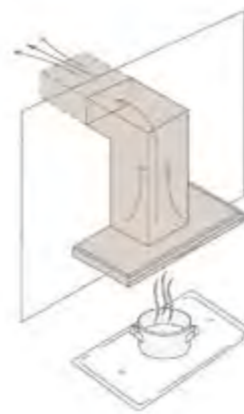
UMLUFTHAUBE FILTER HOOD



Die Umlufthaube fängt mit dem Filter Rauch und schlechte Gerüche ab, filtert sie und führt die gereinigte Luft zurück in das Ambiente. Dieser Typ eignet sich besonders, wenn keine Löcher für die Ableitung nach draußen vorhanden sind.

The filter hood eliminates fumes and unpleasant odours via dedicated filters and returns clean air to the kitchen. This type of hood is suitable in situations without no external evacuation hole.

ABLUFTHAUBE EXTRACTOR HOOD



Die Ablufthaube leitet die Luft nach draußen ab. Es ist der am meisten verbreitete Typ, weil er hohe Leistungen und einen niedrigen Geräuschpegel garantiert.

The extractor hood expels the air outside the home. It is the most common type as it guarantees High Performance, high flow rate and minimum noise.

PFLEGE MAINTENANCE

Der erste Schritt, um eine lange Lebensdauer und einen korrekten Betrieb zu gewährleisten, ist, das Filtersystem im guten Zustand zu halten.

To ensure that your hood lasts for a long time and continues to work correctly, the first step is to keep the filtering system in tip-top condition.



Die Umlufthauben haben zwei Filtertypen: Den Fettfilter, der die Luft von den beim Kochen aufsteigenden Fettpartikeln reinigt, und den Geruchsfilter. Letzterer muss regelmäßig gereinigt und ausgetauscht werden, um immer hohe Leistungen zu sichern.

- Der Fettfilter fängt die Fettpartikel ab und schützt so Ihre Dunstabzugshauben. Der Fettfilter ist in den Versionen Aluminium oder Edelstahl, die regelmäßig mit der Hand und einem neutralen Reinigungsmittel oder im Geschirrspüler bei niedrigen Temperaturen (*) gereinigt werden müssen.
- Der in die Umlufthauben installierte Geruchsfilter aus Aktivkohle fängt die Geruchspartikel in der Luft ab und hält sie fest. Denken Sie daran, ihn alle 3-4 Monate auszutauschen. Die Longlife-Geruchsfilter hingegen halten länger: Sie sind regenerierbar und können gespült und getrocknet zwei Jahre lang immer wieder eingesetzt werden. Es reichen einfache und kleine Handgriffe aus, um Ihre Dunstabzugshaube einsatzbereit und effizient zu halten.

(*) Lesen Sie immer in der Produktgebrauchsanweisung nach, wie der Filter gespült werden muss

Filter hoods feature two types of filter: the grease filter which removes the grease from the air dispersed during cooking and the odour filter. Both must be regularly cleaned and replaced to ensure the very best performance.

- The grease filter protects your hood by trapping grease particles. The grease filter can be made of aluminium or stainless steel and requires periodic cleaning by hand with a neutral detergent or in the dishwasher at a low temperature (*), or alternatively in a paper version. In this case, it must be replaced every month based on use.
- The odour filter with activated carbon, installed on filter hoods, captures and traps odour particles in the air. Remember to replace it every 3-4 months. Long-life odour filters, on the other hand, last longer. They can, in fact, be regenerated and washed, dried and replaced every two years. A few simple, minor precautions are all it takes to keep your hood hygienic and working efficient over time.

(*) Always check how to wash the filter in the product instruction booklet

WILLKOMMEN BEIM KUNDENDIENST

WELCOME TO ELICA SERVICE

KOSTENLOSE NUMMER

00800 11 78 78 78

Ein spezialisiertes Informationszentrum beantwortet die Fragen der Endkunden und Benutzer von Montag bis Freitag von 8:00 bis 20:00 Uhr und samstags von 8:00 bis 14:00 Uhr.

E-MAIL FÜR TECHNISCHE DIENSTE

kundendienst@elica.com

KUNDENDIENSTZENTREN

Der Service von Elica garantiert über ein Netzwerk aus 120 ausgesuchten Servicepartnern eine kapillare Abdeckung des nationalen Gebiets.

SPEZIELLER SUPPORT AUF ELICA.COM

Die Bedienungsanleitungen können direkt auf elica.com heruntergeladen werden. Für weitere Informationen steht auch eine virtuelle Assistenz zur Verfügung.

ORIGINALE ZUBEHÖR- UND ERSATZTEILE

Eine korrekte Wartung und das regelmäßige Austauschen der Kohlefilter sind wichtig, um die perfekte Funktionsweise unserer Produkte zu garantieren. Aktivkohle-, Fettfilter und weiteres Zubehör (Abluftkanäle, Fernbedienungen, Leuchtmittel etc.) sowie Reinigungsmittel sind verfügbar unter shop.elica.com

24 MONATE GEWÄHRLEISTUNG

Alle Produkte von Elica sind durch die gesetzliche Gewährleistung von 2 Jahren ab Kauf abgedeckt.

VERLÄNGERTE GARANTIE

Für weitere Informationen rufen Sie bitte den Kundendienst unter 0080011787878 an oder besuchen Sie www.elica.com

SERVICE NUMBER

00800 11 78 78 78

A specialized support center available from Monday to Friday from 8 am to 8 pm and on Saturday from 8 am to 2 pm.

EMAIL FOR TECHNICAL SUPPORT

kundendienst@elica.com

SERVICE CENTRES

Elica's service, through a network of 120 selected service partners, guaranteeing widespread coverage throughout Germany.

DEDICATED SUPPORT ON ELICA.COM

Instruction handbooks can be downloaded directly on elica.com. For further information, a virtual assistance is also available.

ACCESSORIES AND ORIGINAL SPARE PARTS

Proper maintenance and the regular replacement of the charcoal filters is essential in guaranteeing the perfect operation of our products.

Charcoal and grease filters, accessories (ex. pipings, remote controls and lamps) and cleaning products are available on shop.elica.com.

24-MONTH WARRANTY

All Elica products enjoy a 2-year manufacturer's warranty, effective from the date of purchase.

EXTRA WARRANTY

For further information please call customer assistance at 0080011787878, or visit www.elica.com



shop.elica.com

MEHR WERT FÜR IHRE ARBEIT

MORE VALUE FOR YOUR WORK

www.de.elicaclub.com
besuchen und anmelden
visit and register



Elica Club ist der Raum, für alle, die wie Sie aus den Produkten von Elica eine der wichtigsten Stärken ihres Unternehmens gemacht haben.

Im Inneren finden Sie:

KONFIGURATOR

Wir unterstützen Sie bei der Design-Planung Ihrer Wohnräume.

Der Elica-Konfigurator, für Deckenhauben, Downdraft-Modelle und Kochfelder mit integriertem Abzug, wird zu einem unverzichtbaren Tool mit dem Sie das richtige Produkt für Ihre Bedürfnisse auswählen können und ausführliche Anleitungen zur Installation sowie zum ordnungsgemäßen Betrieb finden. Wir stellen Ihnen eine einfach zu bedienende Software zur Verfügung, die eine virtuelle und originalgetreue Darstellung der verschiedenen Installationsmöglichkeiten bietet.

DOWNLOAD

Definieren Sie mit uns Ihr Projekt.

Betreten Sie den Download-Bereich, um die technischen Datendateien herunterzuladen, die für eine fachgerechte Planung erforderlich sind.

VIDEO-INSTALLATION

Im Video ganz einfach erklärt

Unsere Videos helfen Ihnen bei der Installation. Finden Sie die passende Lösung.

Und vieles mehr.

“DER EXPERTE ANTWORTET”

Exklusiv für Sie haben wir im gesamten deutschen Raum den neuen Telefonservice „Der Experte antwortet“ aktiviert. Ein Berater steht Ihnen mit Tipps zur Verfügung und beantwortet Ihre Fragen rund um Produktmontage, Pflege und verfügbares Zubehör.

Tel +49 (89) 111.111.112

Montag bis Freitag, von 10:00 bis 13:00 Uhr und von 16:00 bis 19:00 Uhr.

(der Service ist ab Januar 2023 aktiv)

Elica Club is a place for anyone, who like you, has helped make Elica products one of the company's strong points.

Inside you will find:

KONFIGURATOR

We help you when you're designing your space.

The Elica configurator, for ceiling hoods, downdraft and extractor hobs, becomes an indispensable tool in identifying the product most suited to your needs, guaranteeing its correct installation and therefore best performance. We offer you an easy-to-use software, capable of providing a virtual and faithful representation of the different installation possibilities.

DOWNLOAD

Define your project in detail.

Go to the download area to download the files of the technical data necessary to define your project.

INSTALLATION VIDEOS

See how easy it is by watching a video.

We have made a series of videos to help you through the installation process. Find the solution you are looking for.

And so much more.

“ASK AN EXPERT”

Just for you, we have activated our new "Ask an expert" telephone service throughout Germany. A consultant is at your service to answer any questions you may have on product installation and maintenance, as well as on available accessories.

Call +49 (89) 111.111.112

From Monday to Friday, from 10 am to 1 pm and from 4 pm to 7 pm.

(the service will be active starting from January 2023)

REALIZED BY ELICA TEAM
BARBARA PERSIGILLI
FRANCESCA POETA
Graphic Design
and Coordination

IN COLLABORATION WITH

MMG - GALLARATE
Project Art Direction

ARCHÈ AGENCY - PESARO
Scenic Art Direction
Photorealistic 3D

SELECOLOR - FIRENZE
Post Production
Color Separation

GRAFICHE ANTIGA - TREVISO
Printing



Der Katalog ist Eigentum von Elica S.p.A. Alle Rechte vorbehalten. Die ReProduktion, auch in Teilen, ist untersagt.

This catalogue is of exclusive property of Elica spa.
All rights are reserved. Any form of total or partial reproduction of catalogue is strictly forbidden.

Druckerzeugnisse geben die Originalfarben und -materialien der abgebildeten Produkte nicht immer naturgetreu wieder.

The printing process do not always permit a faithful reproducton of tones and materials of originals.

Elica behält sich vor, Daten und Produktdetails zu den in diesem Katalog dargestellten Produkten auch ohne Vorankündigung zu ändern.

Elica may at any time modify the specifications and details of the products present in the catalogue.

SEPTEMBER 2022
September 2022

Elica
Via Ermanno Casoli, 2
60044 Fabriano AN Italy
T +39 0732 6101
F +39 0732 610249



elica.com